

Клапаны

для стерильных процессов



Инновационные технологии

GEMÜ – ведущий мировой производитель высококачественных клапанных, измерительных систем и систем управления.

С момента основания Фрицем Мюллером в 1964 GEMÜ превратилась в группу международных фирм, создавшую множество рабочих мест, дочерних предприятий и сбытовых подразделений.

GEMÜ предлагает убедительные решения для множества областей применения в управляющей технике и технологии производственных процессов, как например:

- Промышленное приборостроение и машиностроение
- Автомобилестроение
- Гидротехника и гидроочистительная техника, водочистка
- Химическая промышленность
- Металлургические и сталелитейные заводы
- Горная промышленность и добыча металлов
- Электростанции
- Петрохимия
- Бумажная промышленность
- Фармацевтика и биотехнологии
- Пищевая промышленность и производство напитков
- Микроэлектроника и производство полупроводников

Наравне с ориентированным на будущее производственным оборудованием и передовым станочным парком наша мотивированная команда заботится о наибольшей оперативности.

Разветвленная по всему миру собственная дилерская сбытовая и складская сети гарантируют кратчайшее время доставки. В диалоге с нашими клиентами мы постоянно совершаем инвестиции в оптимизацию производства и новые разработки. При этом мы постоянно принимаем решения, ориентированные на пользователя

GEMÜ – ваш сильный партнер в вопросах производства клапанов и контрольно-измерительных приборов.



Штаб-квартира в Ingelfingen-Criesbach



Научно-исследовательский центр в Niedernhall-Waldzimmern



Содержание

Инновационные технологии	2, 4	GEMÜ 650 <i>BioStar</i> ® Мембранный клапан с пневмоприводом	47 - 48
Стерильные клапаны – стерильность жизненно важный фактор	5	GEMÜ 651 Мембранный клапан с пневмоприводом	49 - 50
Сферы применения	6 - 7	GEMÜ 658 / GEMÜ 688 Мембранный клапан с пневмоприводом	51 - 52
Мембранные клапаны с ручным и электроприводом для стерильных областей применения и сред высокой чистоты, DN 4–100	8 - 9	GEMÜ 660 Мембранный клапан с пневмоприводом	53 - 54
Мембранные клапаны с пневмоприводом для стерильных областей применения и сред высокой чистоты, DN 4–100	10 - 11	GEMÜ 687 Мембранный клапан с пневмоприводом	55 - 56
Корпус патрубка	12 - 13	GEMÜ 618 Мембранный клапан с электроприводом	57 - 58
Хомуты	14 - 15	GEMÜ 698 Мембранный клапан с электроприводом	59 - 60
Резьбовые соединения молочных труб и стерильные соединения	16	GEMÜ 611 Мембранный клапан с ручным управлением	61
Стерильные фланцы	17	GEMÜ 671 Мембранный клапан с ручным управлением	62
Значение Kv	18 - 19	GEMÜ 615 Мембранный клапан с пневмоприводом	63
T-образные клапанные корпуса	20	GEMÜ 695 Мембранный клапан с пневмоприводом	64
T-образные клапанные корпуса для взятия проб (исполнение корпуса „А“)	21	Виды соединений, материалы корпусов клапанов, наличие мембранных клапанов DN 4–100, размер мембраны MG 8–100	66 - 67
Конфигурации клапанов W600	22 - 23	Седелные клапаны для областей применения с обработкой паром	68
i-образный корпус	24 - 25	GEMÜ 554 2/2-ходовой клапан с наклонным шпинделем, с пневмоприводом	69 - 72
Клапанные блоки M600	26 - 27	GEMÜ 550 2/2-ходовой клапан с наклонным шпинделем, с пневмоприводом	73 - 76
Резервуарные клапаны B600	28 - 29	Обзор регуляторов GEMÜ	78 - 85
Качество поверхностей	30 - 31	Инструменты и принадлежности	86
Оригинальная система уплотнения GEMÜ	32 - 33	Компоненты полевой шины Fieldbus	88
Выбор мембран	34 - 37	Вспомогательные управляющие клапаны и надстройки клапанов	89
GEMÜ 601 Мембранный клапан с ручным управлением	38	Аксессуары для пневматических клапанов	90 - 91
GEMÜ 602 Мембранный клапан с ручным управлением	39	Код заказа и типовой код	92 - 94, 96 - 97
GEMÜ 612 Мембранный клапан с ручным управлением	40	Датчики углового положения GEMÜ	95
GEMÜ 673 Мембранный клапан с ручным управлением	41	B600 Спецификация	97
GEMÜ 653 <i>BioStar</i> ® Мембранный клапан с ручным управлением	42	M600 Спецификация	98
GEMÜ 654 <i>BioStar</i> ® Мембранный клапан с ручным управлением	43	W600 Спецификация	99
GEMÜ 643 Мембранный клапан с ручным управлением	44	Обзор продукции	100
GEMÜ 605 Мембранный клапан с пневмоприводом	45		
GEMÜ 625 Мембранный клапан с пневмоприводом	46		

Инновационные технологии

Вы успешно работаете в области фарма-пищевых и биотехнологий. Как плановик, приборостроитель или работник службы эксплуатации вы зависите от максимального удовлетворения клиентов. Качество продукции находится на высшем уровне и гарантирует вам успех на международном рынке. Спланированные, изготовленные и эксплуатируемые вами приборы работают в соответствии со строгими аспектами безопасности гигиенических и стерильных процессов. Каждая минута производственного простоя или нежелательного отклонения от стандарта качества означают для Вас производственные потери, потерю имиджа и капитала.

Не допустите этого, примите предложение от фирмы, для которой качество продукта превыше всего. GEMÜ – ваш сильный партнер в вопросах производства клапанов и контрольно-измерительных приборов.

Наравне с ориентированным на будущее производственным оборудованием и передовым станочным парком наша мотивированная команда заботится о наибольшей оперативности. Разветвленная по всему миру собственная дилерская сбытовая и складская сети гарантируют кратчайшее время доставки. В диалоге с нашими клиентами мы постоянно совершаем инвестиции в оптимизацию производства и новые разработки. При этом мы постоянно принимаем решения, ориентированные на пользователя. Близость к клиенту не просто красивое слово, но повседневная реальность.



Стерильные клапаны – стерильность жизненно важный фактор

Чистота (отсутствие примесей) и качество наших продуктов и медикаментов существенно улучшились за последние несколько десятков лет. Наряду со строгими предписаниями и условиями допуска, предприятие GEMÜ также внесло существенный вклад в это развитие.

Благодаря асептическим стерильным клапанам от GEMÜ процессы протекают сегодня с лучшей степенью очистки и стерильности, чем 40 лет назад. Наши мембранные клапаны используются сегодня как для производства йогурта и зубной пасты, так и для производства глазной мази, инсулина или моноклональных антител.

Наряду с этим, асептические клапаны из нержавеющей стали находят свое применение для сверхчистых сред в полупроводниковой продукции и микроэлектронике, а также используются, например, в точных химических процессах. В зависимости от конструкции, клапаны предназначены для очищенной воды (WFI), сверхчистых химикатов, промежуточных и конечных продуктах таких областей как фармакология, биотехнологии, переработка продуктов питания и химия. Оборудование может подвергаться стерилизации и автоклавированию в зависимости от его технических характеристик. Асептические мембранные клапаны также хорошо подходят для регулировки процесса. Кроме того, мы сегодня занимаем ведущую позицию на рынке по производству многоходовых клапанных блоков, которые благодаря нашим разработкам позволяют сделать устройства более компактными и удобными для стерилизации.



Технические характеристики программы по производству асептических клапанов из нержавеющей стали

Рабочее давление	0 – 10 бар
Рабочая температура	от –10 до 150°C
Номинальный размер	DN 4–100 (большие номинальные размеры по запросу)
Материалы корпуса	нержавеющая сталь (точное литье, кованный корпус, цельный металл), особые материалы
Материалы уплотнения	EPDM, EPDM/PTFE (другие исполнения по запросу)
Виды соединений	патрубок под сварку, хомуты и резьбовые соединения, фланцы Виды соединений представлены в соответствии с различными стандартами и нормами (ISO, DIN, SMS, ASME BPE, JIS и т. д.)
Привод/управление	ручное управление, управление с внешним приводом пневматическое, гидравлическое), а также электромоторное
Исполнение корпуса	проходной корпус ((2/2-ходовой клапан), Т-образный клапан (3/2-ходовой клапан), емкостный клапан (B600), конфигурация сварных соединений (конфигурация клапана GMP-SAP, W600), многоходовой клапан (M600)
Наружные поверхности	чистота обработки поверхности корпусов из нержавеющей стали до 0,25 мкм Ra, возможна поставка с/ без электрополировки

Автоматизация:

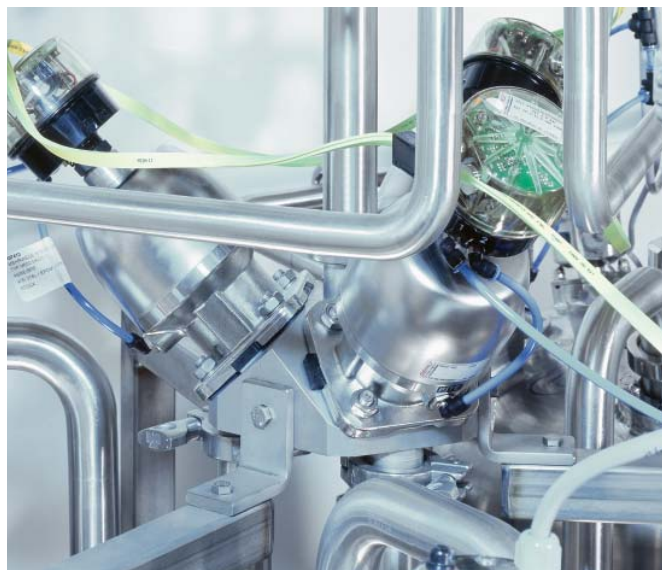
В качестве дополнительной комплектации мы предлагаем многочисленную продукцию для интегрирования клапанов в современные автоматизированные системы:

- Сигнализаторы положения
- Вспомогательные управляющие клапаны и надстройки клапанов
- Регуляторы положения и процесса
- AS-интерфейс соединительных компонентов посредством полевой шины (Fieldbus)

Сферы применения

Оборудование для производства глазной мази

Система в целом управляется через AS-интерфейс соединения системы Fieldbus посредством полевой шины. Применяются мембранные клапаны GEMÜ 650 в качестве проходных и многоходовые клапанные блоки, подключенные с помощью системы GEMÜ 4222. Управление стерильным паром происходит с помощью седельного клапана GEMÜ 554, также оборудованного системой GEMÜ 4222.



Разлив холодного чая

Разлив холодного чая в этой установке происходит с помощью стерильного мембранного клапана GEMÜ 625. Приводы этого типа позволяют высокоскоростное переключение. Пластиковые приводы хорошо поддаются чистке.



Пивоварня

Регулировка давления в бродительной емкости происходит благодаря позиционеру GEMÜ 1436 сPos, который устанавливается на поворотный дисковый затвор (другого исполнения). Возможна поставка, как простых регуляторов, так и процессных позиционеров.



Оборудование для разлива в фармакологии

Мембранные клапаны GEMÜ 650 применяются во многих системах для стерильного розлива жидких лекарственных средств различных видов



Устройство безразборной мойки и дезинфекции оборудования (DE-CIP) для фармакологии

Децентрализованное устройство безразборной мойки и дезинфекции оборудования (DE-CIP) обеспечивает полную очистку подготовительных резервуаров, трубопроводов, накопителей и пр. Подготовка чистящих жидкостей осуществляется в подготовительном резервуаре. Для дозирования воды применяется Т-образный клапан GEMÜ 625.



Оборудование для производства жидкостей

Оборудование подразделяется по областям снабжения сырьем, производства, складирования и очистки. Подача дозированной воды, а также различного вида алкоголя происходит благодаря GEMÜ 688 с двухступенчатым приводом. В комбинации с расходомером обеспечивается точное и быстрое дозирование. Другие клапаны имеют: GEMÜ 612 – ручной и GEMÜ 687 пневматический приводы.



Мембранные клапаны с ручным и электроприводом для стерильных областей применения и сред высокой чистоты, DN 4–100

					
Тип	601	601	612	673	653
Верхняя часть привода	Нержавеющая сталь	Нержавеющая сталь	Нержавеющая сталь	Нержавеющая сталь	Нержавеющая сталь
Маховик (ручное) / привод (электроомоторный)	Пластиковый с визуальным индикатором положения и ограничителем закрытия	Нержавеющая сталь с визуальным индикатором положения и ограничителем закрытия	Пластиковый с визуальным индикатором положения и ограничителем закрытия	Пластиковый с визуальным индикатором положения и ограничителем закрытия	Пластиковый с визуальным индикатором положения и ограничением хода и закрытия с возможностью фиксации и установки сигнализатора положения
Допускается обработка в автоклаве	●	●	●	●	●
Рабочая температура	0–150°C	0–150°C	0–150°C	0–150°C	0–150°C
Рабочее давление	0–10 бар	0–10 бар	0–10 бар	0–10 бар	0–10 бар
Напряжение в электрической сети	-	-	-	-	-
Диаметр DN	4–15	4–15	10–20	15–50	10–100
MG 8	●	●	-	-	-
MG 10	-	-	●	●	●
MG 25	-	-	-	●	●
MG 40	-	-	-	●	●
MG 50	-	-	-	●	●
MG 80	-	-	-	-	●
MG 100	-	-	-	-	●

Мембраны

Эластомерные мембраны EPDM



Варианты клапанных корпусов



2/2-ходовой корпус

Точное литье, проходная конструкция, выполненная в соответствии со всеми международными нормами геометрии патрубков под сварку



2/2-ходовой корпус

Ковка, проходная конструкция, выполненная в соответствии со всеми международными нормами геометрии патрубков под сварку



i-образный корпус

Виды соединений



Хомуты

во всех ходовых стандартах



Стерильные резьбовые соединения

во всех ходовых стандартах



Стерильные фланцы

во всех ходовых стандартах

с электромоторным управлением					
					
654	611	671	618	618	698
Нержавеющая сталь Нержавеющая сталь с визуальным индикатором положения и ограничения хода и закрытия с возможностью фиксации и установки сигнализатора положения	Пластиковый Пластиковый с визуальным индикатором положения	Пластиковый Пластиковый с визуальным индикатором положения, сигнализатор положения опционально	Пластиковый Пластиковый со вставкой из нержавеющей стали с индикатором положения	Пластиковый Пластиковый без вставки из нержавеющей стали с визуальным индикатором положения	Пластиковый Пластиковый со вставкой из нержавеющей стали с визуальным индикатором положения и ручным аварийным управлением
●	-	-	-	-	-
0–150°C	0–80°C	0–80°C	0–150°C	0–80°C	0–80°C
0–10 бар	0–10 бар	0–10 бар	0–6 бар	0–6 бар	0–6 бар
-	-	-	24 В, 120 В, 230 В 50/60 Гц	24 В, 120 В, 230 В 50/60 Гц	24 В, 120 В, 230 В 50/60 Гц
4–100	10–20	15–100	4–20	10–20	15–50
●	-	-	●	-	-
●	●	-	●	●	-
●	-	●	-	-	●
●	-	●	-	-	●
●	-	●	-	-	●
●	-	●	-	-	-
●	-	●	-	-	-



PTFE-мембраны
PTFE/EPDM, PTFE/FPM



W600
Конфигурации
клапанов



T-образный клапан
например, для кольцевой шины с недостаточной мертвой зоной



Резервуарные клапаны В600
для резервуарных из нержавеющей стали и заправочных баков



Клапанные блоки М600
в зависимости от области применения

Мембранные клапаны с пневмоприводом для стерильных областей применения и сред высокой чистоты, DN 4–100

				
Тип	605	625	687	650
Привод	Пластиковый со вставкой из нержавеющей стали с визуальным индикатором положения	Пластиковый со вставкой из нержавеющей стали с визуальным индикатором положения	Пластиковый со вставкой из нержавеющей стали	Нержавеющая сталь с визуальным индикатором положения, опционально с возможностью обработки в автоклаве
Рабочая температура	0–150°C	0–150°C	0–150°C	0–150°C
Рабочее давление	0–8 бар	0–6 бар	0–10 бар	0–10 бар
Диаметр DN	4–15	10–20	10–100	4–50
MG 8	●	-	-	●
MG 10	-	●	●	●
MG 25	-	-	●	●
MG 40	-	-	●	●
MG 50	-	-	●	●
MG 80	-	-	●	-
MG 100	-	-	●	-

Мембраны

Эластомерные мембраны EPDM



Варианты клапанных корпусов



2/2-ходовой корпус

Точное литье, проходная конструкция, выполненная в соответствии со всеми международными нормами геометрии патрубков под сварку



2/2-ходовой корпус

Ковка, проходная конструкция, выполненная в соответствии со всеми международными нормами геометрии патрубков под сварку



i-образный корпус

Виды соединений



Хомуты

во всех ходовых стандартах



Стерильные резьбовые соединения

во всех ходовых стандартах



Стерильные фланцы

во всех ходовых стандартах



651	658/688	660	615	695
Нержавеющая сталь с интегрированным автоматическим модулем	Двухступенчатый привод, нержавеющая сталь	Наполнительный клапан, нержавеющая сталь с визуальным индикатором положения	Пластиковый	Пластиковый
0–150°C	0–150°C	0–150°C	0–80°C	0–80°C
0–10 бар	0–10 бар	0–5 бар	0–6 бар	0–6 бар
4–25	10–50	4–25	10–20	15–50
●	-	●	-	-
●	●	●	●	-
●	●	●	-	●
-	●	-	-	●
-	-	-	-	●
-	-	-	-	-
-	-	-	-	-



PTFE-мембраны
PTFE/EPDM, PTFE/FPM



W600
Конфигурации клапанов



T-образный клапан
например, для кольцевой шины с недостаточной мертвой зоной



Резервуарные клапаны В600
для резервуарных из нержавеющей стали и заправочных баков



Клапанные блоки М600
в зависимости от области применения

Корпус патрубка

Для GEMÜ стерильные клапаны создаются на основе ISO + на основе ASME BPE – патрубок под сварку для стандартного присоединения. Исходя из этого, к вашим услугам серийное производство других ходовых патрубков под сварку, выполненных в соответствии со следующими стандартами: DIN серия 0, DIN 11850 серия 1, DIN 11850 серия 2, DIN 11850 серия 3, BS-OD Tubing, JIS и SMS 3008.

Длина корпусов патрубков под сварку исходит из сварочно-технически необходимого монтажного объема.

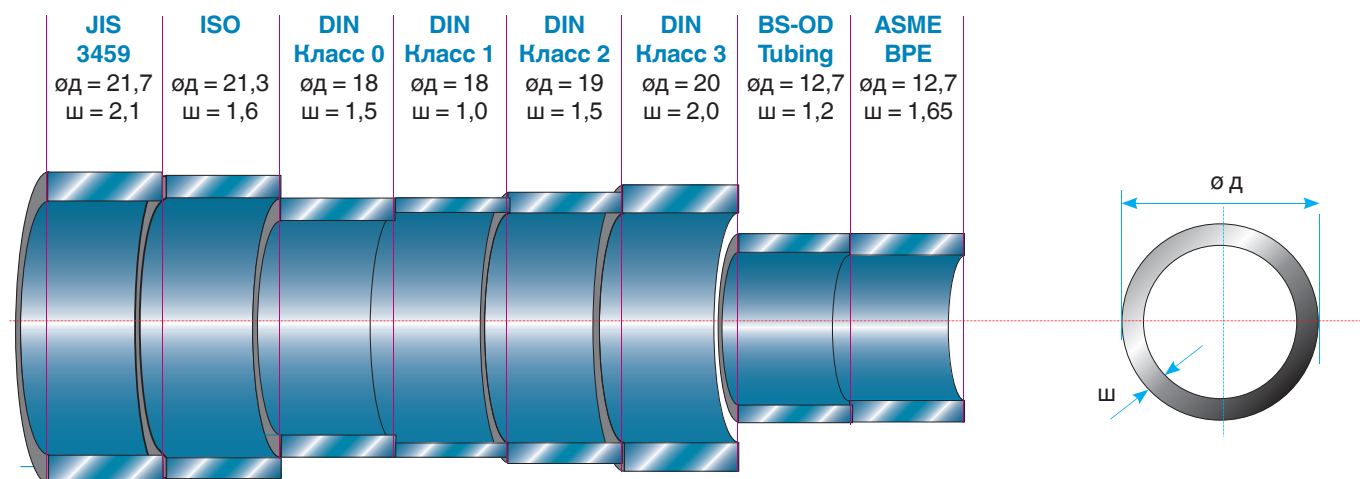
Указанная длина обеспечивают беспрепятственное крепление посредством орбитальных сварочных аппаратов. Для достижения максимально лучшего соблюдения размера и качества сварки, мы советуем вам поручать выполнение подобных сварочных работ квалифицированным и проверенным сварщикам.

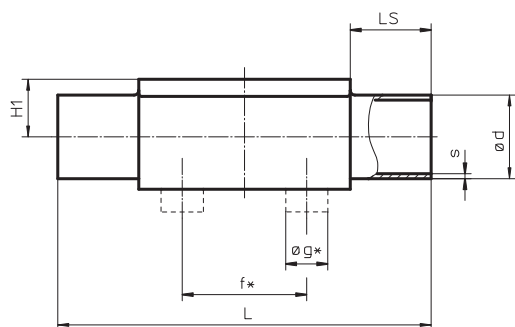
Патрубок под сварку	Код
Патрубок под сварку DIN	0
Патрубок под сварку DIN 11850, серия 1	16
Патрубок под сварку DIN 11850, серия 2	17
Патрубок под сварку DIN 11850, серия 3	18
Патрубок под сварку DIN 11866, серия A	1A
Патрубок под сварку DIN 11866, серия B	1B
Патрубок под сварку JIS-G 3447	35
Патрубок под сварку JIS-G 3459	36
Патрубок под сварку SMS 3008	37
Патрубок под сварку в соответствии с BS 4825 часть 1	55
Патрубок под сварку ASME BPE	59
Патрубок под сварку EN ISO 1127	60
Патрубок под сварку ANSI/ASME B36.19M, каталог 10s	63
Патрубок под сварку ANSI/ASME B36.19M, каталог 40s	65



Более подробную информацию Вы найдёте в нашей брошюре „2/2-ходовые клапанные корпуса для стерильных процессов“.

Международные стандарты труб и их размеры (Пример DN 15)





* Только для корпусов из точного литья

Монтаж – угловое положение см. в брошюре „2/2-ходовые клапанные корпуса для стерильных процессов“.

		DIN		DIN 11850				DIN 11866				EN ISO 1127								
Размер в мм		Серия 0 Код 0	Серия 1 Код 16	Серия 2 Код 17	Серия 3 Код 18	Серия А Код 1А	Серия В Код 1В	Код 60												
MG	DN	NPS	f*	øg*	L	c	H1*	H1**	ød	ш	ød	ш	ød	ш	ød	ш	ød	ш	ød	ш
8	4	-	-	-	72	20	8,5		6	1,0	-	-	-	-	-	-	-	-	-	-
	6	-	-	-	72	20	8,5		8	1,0	-	-	-	-	8	1,0	10,2	1,6	10,2	1,6
	8	¼"	-	-	72	20	8,5		10	1,0	-	-	-	-	10	1,0	13,5	1,6	13,5	1,6
	10	⅜"	-	-	72	20	8,5		-	-	12	1,0	13	1,5	14	2,0	13	1,5	-	-
	15	½"	-	-	72	20	8,5		-	-	-	-	-	-	-	-	-	-	-	-
10	10	⅜"	30	13,5	108	25	12,5		-	-	12	1,0	13	1,5	14	2,0	13	1,5	17,2	1,6
	15	½"	30	13,5	108	25	12,5		18	1,5	18	1,0	19	1,5	20	2,0	19	1,5	21,3	1,6
	20	¾"	30	13,5	108	25	12,5		-	-	-	-	-	-	-	-	-	-	-	-
25	15	½"	40	13,5	120	25	13,0	19,0	18	1,5	18	1,0	19	1,5	20	2,0	19	1,5	21,3	1,6
	20	¾"	40	13,5	120	25	16,0	19,0	22	1,5	22	1,0	23	1,5	24	2,0	23	1,5	26,9	1,6
	25	1"	40	13,5	120	25	19,0	19,0	28	1,5	28	1,0	29	1,5	30	2,0	29	1,5	33,7	2,0
40	32	1 ¼"	68	13,5	153	25	24,0	26,0	34	1,5	34	1,0	35	1,5	36	2,0	35	1,5	42,4	2,0
	40	1 ½"	75	13,5	153	25	26,0	26,0	40	1,5	40	1,0	41	1,5	42	2,0	41	1,5	48,3	2,0
50	50	2"	90	13,5	173	30	32,0	32,0	52	1,5	52	1,0	53	1,5	54	2,0	53	1,5	60,3	2,0
80	65	2 ½"	-	-	216	30	-	62,0	-	-	-	-	70	2,0	-	-	70	2,0	76,1	2,0
	80	3"	-	-	254	30	-	62,0	-	-	-	-	85	2,0	-	-	85	2,0	88,9	2,3
100	100	4"	-	-	305	30	-	76,0	-	-	-	-	104	2,0	-	-	104	2,0	114,3	2,3

MG = размер мембраны

* действительно для исполнения точным литьем

** действительно для штампованных изделий

		JIS-G 3447 Код 35		JIS-G 3459 Код 36		SMS 3008 Код 37		BS 4825 Код 55		ASME BPE Код 59		ANSI/ASME B36.19M 10s Код 63		ANSI/ASME B36.19M 40s Код 65		
MG	DN	NPS	f*	øg*	L	c	H1*	H1**	ød	ш	ød	ш	ød	ш	ød	ш
8	4	-	-	-	72	20	8,5		-	-	-	-	-	-	-	-
	6	-	-	-	72	20	8,5		-	-	10,5	1,20	-	-	-	-
	8	¼"	-	-	72	20	8,5		-	-	13,8	1,65	-	-	6,35	1,2
	10	⅜"	-	-	72	20	8,5		-	-	-	-	-	-	9,53	1,2
	15	½"	-	-	72	20	8,5		-	-	-	-	-	-	12,70	1,2
10	10	⅜"	30	13,5	108	25	12,5		-	-	17,3	1,65	-	-	9,53	1,2
	15	½"	30	13,5	108	25	12,5		-	-	21,7	2,10	-	-	12,70	1,2
	20	¾"	30	13,5	108	25	12,5		-	-	-	-	-	-	19,05	1,2
25	15	½"	40	13,5	120	25	13,0	19,0	-	-	21,7	2,10	-	-	-	-
	20	¾"	40	13,5	120	25	16,0	19,0	-	-	27,2	2,10	-	-	19,05	1,2
	25	1"	40	13,5	120	25	19,0	19,0	25,4	1,2	34,0	2,80	25,0	1,2	-	-
40	32	1 ¼"	68	13,5	153	25	24,0	26,0	31,8	1,2	42,7	2,80	33,7	1,2	-	-
	40	1 ½"	75	13,5	153	25	26,0	26,0	38,1	1,2	48,6	2,80	38,0	1,2	-	-
50	50	2"	90	13,5	173	30	32,0	32,0	50,8	1,5	60,5	2,80	51,0	1,2	-	-
80	65	2 ½"	-	-	216	30	-	62,0	63,5	2,0	76,3	3,00	63,5	1,6	-	-
	80	3"	-	-	254	30	-	62,0	76,3	2,0	89,1	3,00	76,1	1,6	-	-
100	100	4"	-	-	305	30	-	76,0	101,6	2,0	114,3	3,00	101,6	2,0	-	-

MG = размер мембраны

* действительно для исполнения точным литьем

** действительно для штампованных изделий

Хомуты

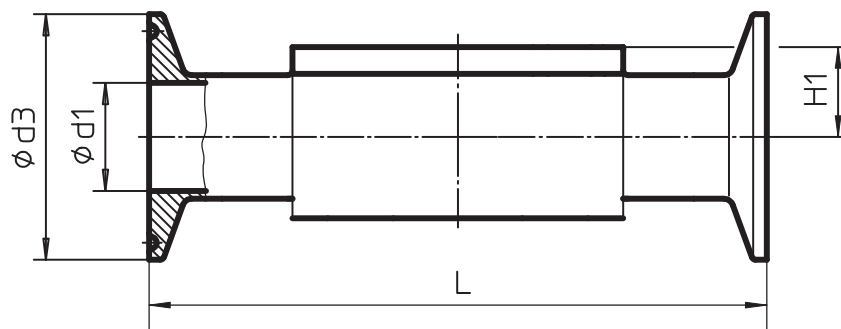
Вид соединения посредством хомута реализуется на основе патрубка в соответствии со стандартами DIN 11850, SMS 3008 или ASME BPE. При этом мы оставляем право выбора конструкции или стандарта, соответствующей геометрии нашим клиентам.

В кованных корпусах хомуты в зависимости от конструкции притачиваются, а не привариваются. При исполнении корпуса из точного литья – привариваются.

Сварные швы при этом проверяются и сертифицируются. Сварка выполняется в соответствии с новейшими техническими стандартами. В принципе, к штуцерам GEMÜ под сварку можно адаптировать и особые геометрии заказчика, например, различные присоединения к одному корпусу.



Хомутные соединения для кованных проходных корпусов	Код
Хомут ASME BPE для трубы ASME BPE, короткая монтажная форма	80
Хомут для соединения ASME BPE для трубы EN ISO 1127, длина EN 558-1 серия 7	82
Хомут ASME BPE для трубы ASME BPE длина конструкции EN 558-1, серия 7	88
Хомут DIN 32676 для трубы DIN 11850 длина конструкции EN 558-1, серия 7	8A
Хомут SMS 3017 для трубы SMS 3008 длина конструкции EN 558-1, серия 7	8E
Хомут IDF/ISO для трубы JIS-G 3447 длина конструкции EN 558-1, серия 7	8F
Хомут IDF/ISO для трубы JIS-G 3459 длина конструкции EN 558-1, серия 7	8H



Монтаж – угловое положение см. в брошюре
„2/2-ходовые клапанные корпуса для
стерильных процессов“.

Труба				Код 59 ASME-BPE			Код 60 EN ISO 1127			Код 59 ASME-BPE			Код 16,17,18 DIN 11850			Код 37 SMS 3008			Код 35 JIS-G3447			Код 36 JIS-G3459		
Хомутное соединение				Код 80			Код 82			Код 88			Код 8A			Код 8E			Код 8F			Код 8H		
DN	NPS	MG	H1	øд1	øд3	L	øд1	øд3	L	øд1	øд3	L	øд1	øд3	L	øд1	øд3	L	øд1	øд3	L	øд1	øд3	L
8	¼"		8	4,57	25	63,5	10,30	25,4	63,5	-	-	-	-	-	-	-	-	-	-	-	-	-	-	-
10	⅜"	8	8	7,75	25	63,5	-	-	-	-	-	-	10,00	34	88,9	-	-	-	-	-	-	-	-	-
15	½"		8	9,40	25	63,5	-	-	-	9,40	25	108	-	-	-	-	-	-	-	-	-	-	-	-
10	⅜"		12,5	-	-	-	14,00	25,4	108	-	-	-	10,00	34	108	-	-	-	-	-	-	-	-	-
15	½"	10	12,5	9,40	25	88,9	18,10	50,5	108	9,40	25	108	16,00	34	108	-	-	-	-	-	-	-	-	-
20	¾"		12,5	15,75	25	101,6	-	-	-	15,75	25	117	-	-	-	-	-	-	-	-	-	-	-	-
15	½"		19	9,40	25	101,6	18,10	50,5	108	9,40	25	108	16,00	34	108	-	-	-	-	-	-	-	-	-
20	¾"	25	19	15,75	25	101,6	23,70	50,5	117	15,75	25	117	20,00	34	117	-	-	-	-	-	-	-	-	-
25	1"		19	22,10	50,5	114,3	29,70	50,5	127	22,10	50,5	127	26,00	50,5	127	22,60	50,5	127	23,00	50,5	127	-	-	-
32	1¼"		26	-	-	-	38,40	64	146	-	-	-	32,00	50,5	146	31,30	50,5	146	29,40	50,5	146	-	-	-
40	1½"	40	26	34,80	50,5	139,7	44,30	64	159	34,80	50,5	159	38,00	50,5	159	35,60	50,5	159	35,70	50,5	159	-	-	-
50	2"	50	32	47,50	64	158,75	56,30	77,5	190	47,50	64	190	50,00	64	190	48,60	64	190	47,80	64	190	-	-	-
65	2½"		62	60,20	77,5	193,68	72,10	91	216	60,20	77,5	216	66,00	91	216	60,30	77,5	216	59,50	77,5	216	-	-	-
80	3"	80	62	72,90	91	222,25	84,30	106	254	72,90	91	254	81,00	106	254	72,90	91	254	72,30	91	254	-	-	-
100	4"	100	76	97,38	119	292,1	109,70	144,5	305	97,38	119	305	100,00	119	305	97,60	119	305	97,60	119	305	-	-	-

Размер в мм

MG = Размер мембраны

Резьбовые соединения молочных труб и стерильные соединения

Резьбовые соединения молокопроводов в соответствии со стандартом DIN 11851 и стерильные резьбовые соединения в соответствии со стандартом DIN 11864-1-A образуют следующие варианты соединений.

Если клапан с одной стороны соединяется посредством резьбового патрубка, а с другой – конической опоры с накидной гайкой, то это отражается в соответствующем числовом коде. В соответствии с этим могут быть адаптированы и другие, представленные на рынке варианты.

Резьбовые соединения в соответствии с DIN 11851	Код
С обеих сторон резьбовые патрубки	6
С одной стороны резьбовой патрубков, а с другой – коническая опора с накидной гайкой	62

Асептическое стерильное резьбовое соединение DIN 11864-1-A	Код
GS-A для трубы DIN 11850 (с обеих сторон асептические резьбовые патрубки)	C1
BS-A для трубы DIN 11850 (с обеих сторон асептические соединительные патрубки с накидной гайкой)	C2
V-A для трубы DIN 11850 (с одной стороны асептический резьбовой патрубков, с другой асептический соединительный патрубков с накидной гайкой)	C3



Стерильные фланцы

Стерильные фланцы, выполненные в соответствии со стандартом DIN 11864, дополняют соответствующие стандартные варианты соединений. На основе корпусов патрубков под сварку, выполненных в соответствии со стандартом DIN, они привариваются с обеих сторон фланца.

Если клапан с одной стороны должен иметь фланцевое соединение, а с другой, например патрубок под сварку или другой тип соединения, такой вариант является теоретически возможным и рассматривается по индивидуальным запросам.

Стерильный фланец в соответствии со стандартом DIN 11864-2-A	Код
NF-A для трубы DIN 11850 (с обеих сторон фланец с пазами)	A1
BF-A для трубы DIN 11850 (с обеих сторон фланец с буртиком)	A2
F-A для трубы DIN 11850 (с одной стороны фланец с пазами, с другой стороны фланец с буртиком)	A3



Значение Kv

Значение коэффициента пропускной способности – KV

Для того чтобы возможно было сравнить геометрии, принципы действия, номинальный диаметр и характеристики потока различной арматуры и клапанов, они всегда измеряются и проверяются в одних и тех же условиях. Результатом такой оценки является сравнительное значение (параметр), которое служит расчетной базой в различных режимах работы клапана.

Приведенные ниже коэффициенты действительны только для 2/2-ходовых клапанов.

Kvs- значение

Значение Kvs – это значение коэффициента пропускной способности клапана при его 100 % открытии (в соответствии со стандартом DIN IEC 534).

Значение Kvs называется также KV100.

Среда:	Вода (H ₂ O)
Температура:	5–40°C
Расход:	Разность давления Δр между входом и выходом составляет 1 бар.
Единица измерения:	м ³ /ч.

Значение Cv: измеряется в американских галлонах в минуту, при дифференциальном давлении Δр равном 1 psi с водой.

$$1 \text{ Cv} = 1,17 \times \text{Kv}$$

$$1 \text{ Kv} = 0,86 \times \text{Cv}$$

Патрубок под сварку в соответствии со стандартами труб

Размер мембраны	Диаметр DN	Размер	DIN	DIN 11850	DIN 11850	DIN 11850	SMS 3008	ASME BPE	EN ISO
			Код 0	Серия 1 Код 16	Серия 2 Код 17	Серия 3 Код 18	Код 37	Код 59	1127 Код 60
			Kvs [м ³ /ч]	Kvs [м ³ /ч]	Kvs [м ³ /ч]	Kvs [м ³ /ч]	Kvs [м ³ /ч]	Kvs [м ³ /ч]	Kvs [м ³ /ч]
MG 8	4	1/8"	0,5	-	-	-	-	-	-
	6	1/6"	1,1	-	-	-	-	-	1,2
	8	1/4"	1,3	-	-	-	-	0,6	2,2
	10	3/8"	-	2,1	2,1	2,1	-	1,3	-
MG 10	15	1/2"	-	-	-	-	-	2	-
	10	3/8"	-	2,4	2,4	2,4	-	2,2	3,3
	15	1/2"	3,3	3,8	3,8	3,8	-	2,2	4
MG 25	20	3/4"	-	-	-	-	-	3,8	-
	15	1/2"	4,1	4,7	4,7	4,7	-	-	7,4
	20	3/4"	6,3	7	7	7	-	4,4	13,2
MG 40	25	1"	13,9	15	15	15	12,6	12,2	16,2
	32	1 1/4"	25,3	27	27	27	26,2	-	30
MG 50	40	1 1/2"	29,3	30,9	30,9	30,9	30,2	29,5	32,8
	50	2"	46,5	48,4	48,4	48,4	51,7	50,6	55,2
MG 80	65	2 1/2"	-	-	77	-	68,5	68,5	96
	80	3"	-	-	111	-	80	87	111
MG 100	100	4"	-	-	194	-	173	188	214

BS 4825 (Код 55), значения Kvs – практически одинаковы или немного выше стандартных ASME BPE JIS-G 3459 (код 36) из-за практически идентичных внутренних диаметров труб, значения Kvs – практически одинаковы или немного ниже стандартных EN ISO 1127. Значения Kvs для соединений хомутами всегда приводятся под соответствующий стандарт труб. из-за практически идентичных внутренних диаметров труб.

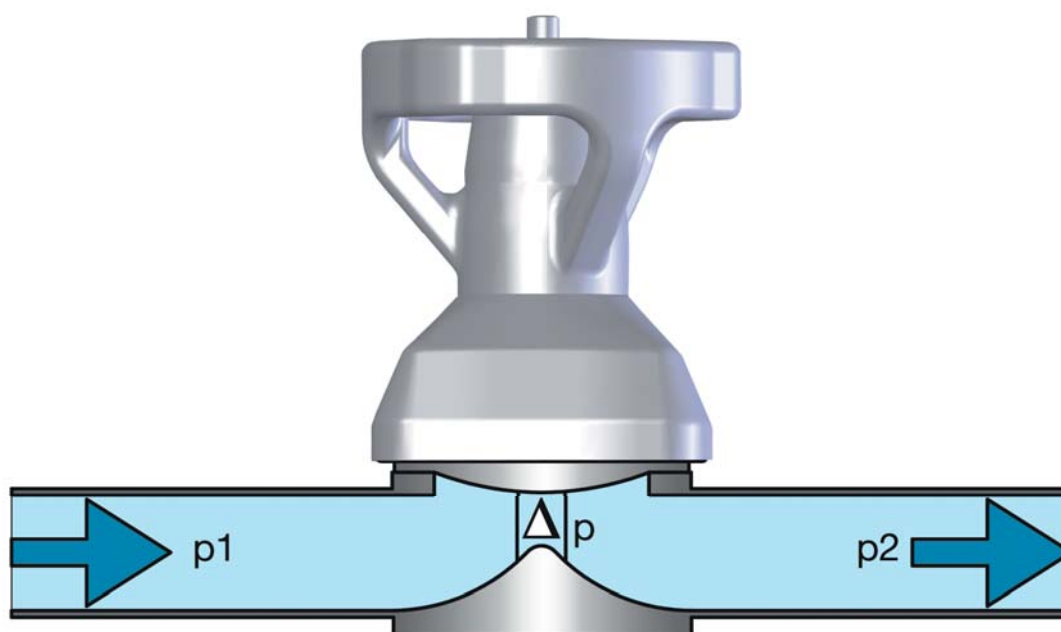
Значения Kvs определяются в воде при 20°C, P1 = 6bar, P2 = 5bar, для мембран EPDM Code 13, допуск ± 10 %.

Значения Kvs для мембран PTFE могут иногда нарушаться из-за жесткости материалов, особенно при низком рабочем давлении

Рабочее давление влияет на значение коэффициента Kv!

Потеря давления	Kv	для воды	для жидкости	для пара	для газов
$\Delta p < \frac{p_1}{2}$ $(p_2 > \frac{p_1}{2})$	Kv	$= \frac{Q}{\sqrt{\Delta p}}$	$= \frac{Q}{31,6} \cdot \sqrt{\frac{\rho_1}{\Delta p}}$	$= \frac{\dot{M}}{31,6} \cdot \sqrt{\frac{v'}{\Delta p}}$	$= \frac{Q_n}{514} \cdot \sqrt{\frac{\rho_n \cdot T_1}{\Delta p \cdot p_2}}$
$\Delta p > \frac{p_1}{2}$ $(p_2 < \frac{p_1}{2})$	Kv	$= \frac{Q}{\sqrt{\Delta p}}$	$= \frac{Q}{31,6} \cdot \sqrt{\frac{\rho_1}{\Delta p}}$	$= \frac{\dot{M}}{31,6} \cdot \sqrt{\frac{2 \cdot v''}{p_1}}$	$= \frac{Q_n}{257 \cdot p_1} \cdot \sqrt{\rho_n \cdot T_1}$

Kv	м³/ч	Коэффициент расхода клапана	ρ_1	кг/м³	Плотность материала в рабочем состоянии T_1 и p_2
Q	м³/ч	Расход	ρ_n	кг/м³	Герметичность газов при 0°C и 1014 бар
Q_n	м³/ч	Объемный расход газа при 0°C и 1014 мбар	v'	м³/кг	Удельный объем пара при T_1 и p_2
$M_{\text{макс}}$	кг/ч	($M_{\text{мин}}$) – максимальный (минимальный) регулируемый массовый расход	v''	м³/кг	Удельный объем пара при $\frac{p_1}{2}$ и T_1
p_1	бар	Абсолютное давление исполнительного механизма (при Q)	\dot{M}	кг/ч	Массовый расход
p_2	бар	Абсолютное давление исполнительного механизма (при Q)	T_1	К	Температура среды
Δp	бар	(Δp) – дифференциальное давление $p_1 - p_2$ при Q			



T-образные клапанные корпуса

T-образные клапанные корпуса преимущественно свариваются в кольцевые трубопроводы. Таким образом, рабочая среда может быть вертикально расположенной с возможностью отвода или подведения в значительной мере без образования мертвой зоны.

Особенности продукции

- Система уплотнения для мембранных клапанов GEMÜ сертифицирована Европейской группой гигиеничных конструкций EHEDG
- Изготовление из цельного материала без сварных конструкций
- Стандартное исполнение – с патрубком под сварку, что означает сокращение продолжительности проверки
- Компактный монтаж, дизайн, отвечающий требованиям GMP
- Качество поверхности корпуса клапана, внутренний контур полируется механическим и/или электролитическим способом до Ra 0,25 мкм
- Стандартный материал исполнения корпуса 1.4435 (316L)
- Другие материалы по запросу
- Хомуты, резьбовые соединения и фланцы, а также другие формы соединений по запросу
- Поставляются с ручным, пневматическим или электрическим приводом



Более подробную информацию Вы найдёте в нашей брошюре „Т-образные клапаны для фармакологии, пищевых и биотехнологий“.

Выбор материалов



Точное литье:

Коды материала:	32: 1.4435-BN2 (316L)	Fe < 0,5 %
	34: 1.4435 (ASTM A 351 CF3M)*	
	*материал идентичен 316L	

Особые материалы по запросу

Цельный металл:

Коды материала:	41: 1.4435 (316L)	
	43: 1.4435-BN2 (316L)	Fe < 0,5 %

Особые материалы по запросу

Материал клапанного корпуса	Код	Патрубок под сварку	Код
1.4435 (BN2), точное литье Fe<0,5 %	32	Патрубок под сварку DIN	0
1.4435 (ASTM A 351 CF3M)*	34	Патрубок под сварку DIN 11850, серия 1	16
1.4435 (316L), цельный металл	41	Патрубок под сварку DIN 11850, серия 2	17
1.4435 (BN2), цельный металл Fe<0,5 %	43	Патрубок под сварку DIN 11850, серия 3	18
		Патрубок под сварку DIN 11866, серия A	1A
		Патрубок под сварку DIN 11866, серия B	1B
		Патрубок под сварку JIS-G 3447	35
		Патрубок под сварку JIS-G 3459	36
		Патрубок под сварку SMS 3008	37
		Патрубок под сварку в соответствии с BS 4825 часть 1	55
		Патрубок под сварку ASME BPE	59
		Патрубок под сварку EN ISO 1127	60
		Патрубок под сварку ANSI/ASME B36.19M, каталог 10s	63
		Патрубок под сварку ANSI/ASME B36.19M, каталог 40s	65

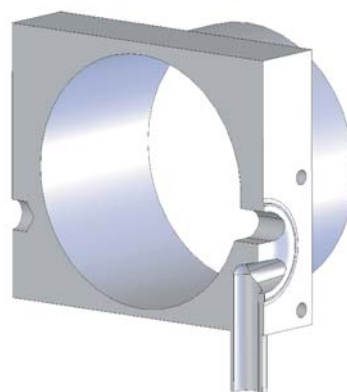
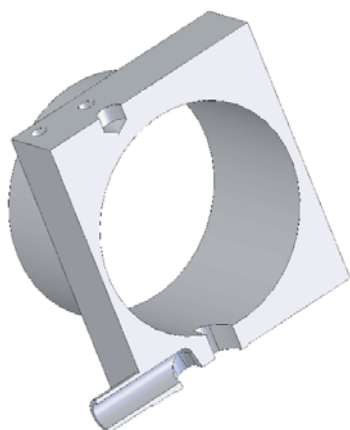
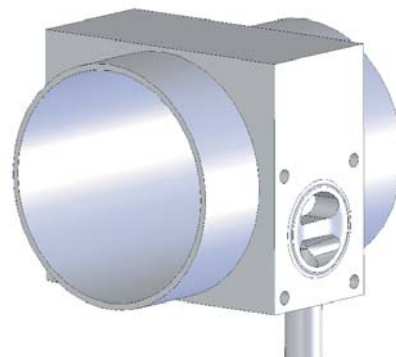
*Материал идентичен 316L

T-образные клапанные корпуса для взятия проб (исполнение корпуса „А“)

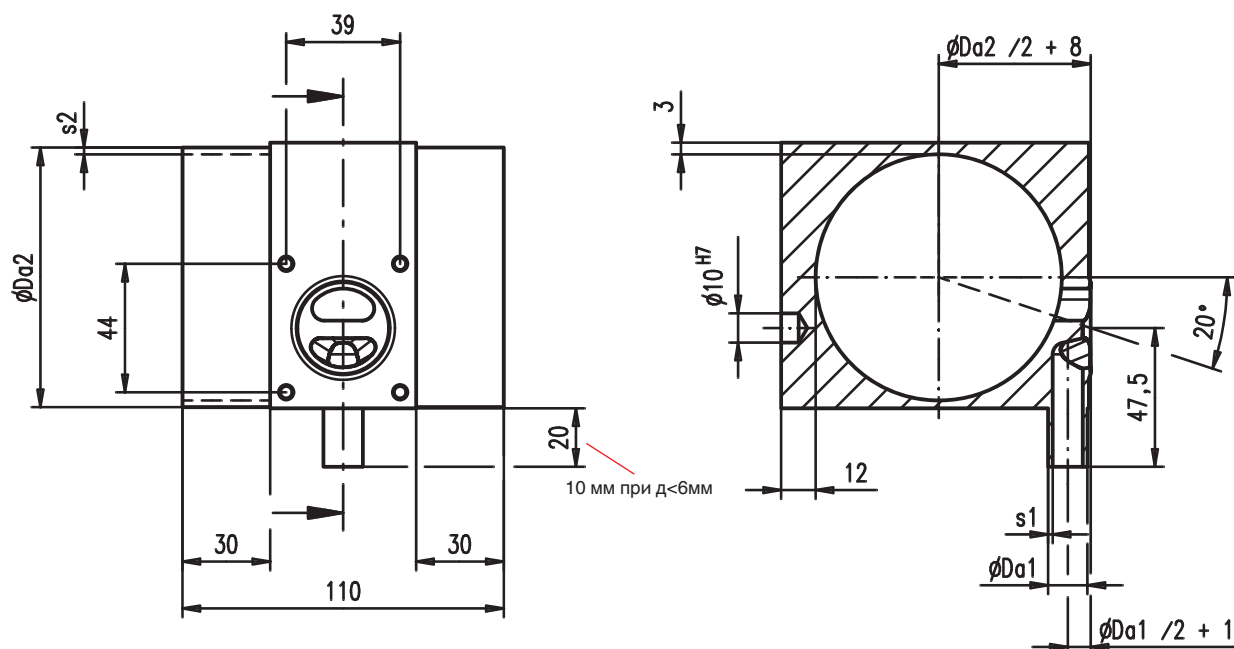
T-образные клапанные корпуса для взятия проб и оценки оптимальных условий мертвой зоны. Концепция разработана специально для больших кольцевых трубопроводов с небольшими ответвлениями. Идеально подходит для кольцевых трубопроводов диаметром $\geq DN50$, под выходной патрубком $\leq DN15$, а также посадочные размеры MG8 и MG10.

Преимущества

- Полностью выраженная сквозная конструкция, соотношение мертвой зоны $< 1 \times D$
- Компактная конструкция
- Опорожняется при определенном положении встроенного прибора



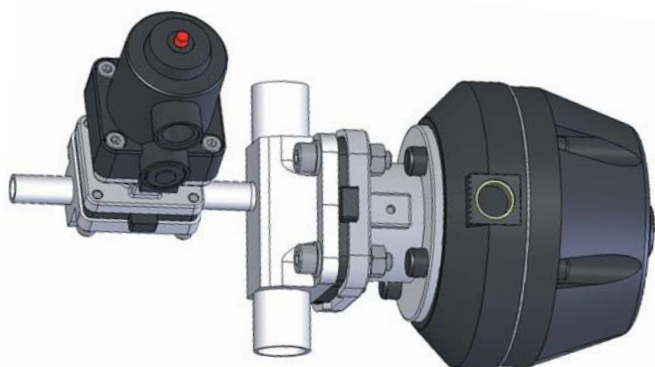
Пример замеров для размера мембраны MG 10



Конфигурации клапанов W600

Благодаря применению согласованной схемы расположения двух сваренных между собой клапанов достигается максимум функциональности в ограниченном пространстве. Исходя из этого возможно отказаться от дополнительного Т-образного фитинга, что существенно сокраща-

ет мертвую зону между клапанами и нет необходимости выполнять два сварных шва. Если необходимы дорогостоящие конструкции, то мы ссылаемся на изготовленные из цельных материалов многоходовые клапанные блоки серии GEMÜ M600.



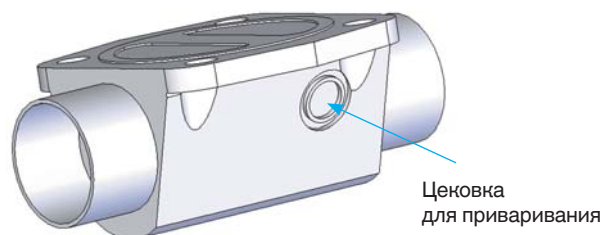
Конфигурация 2



Конфигурация 5



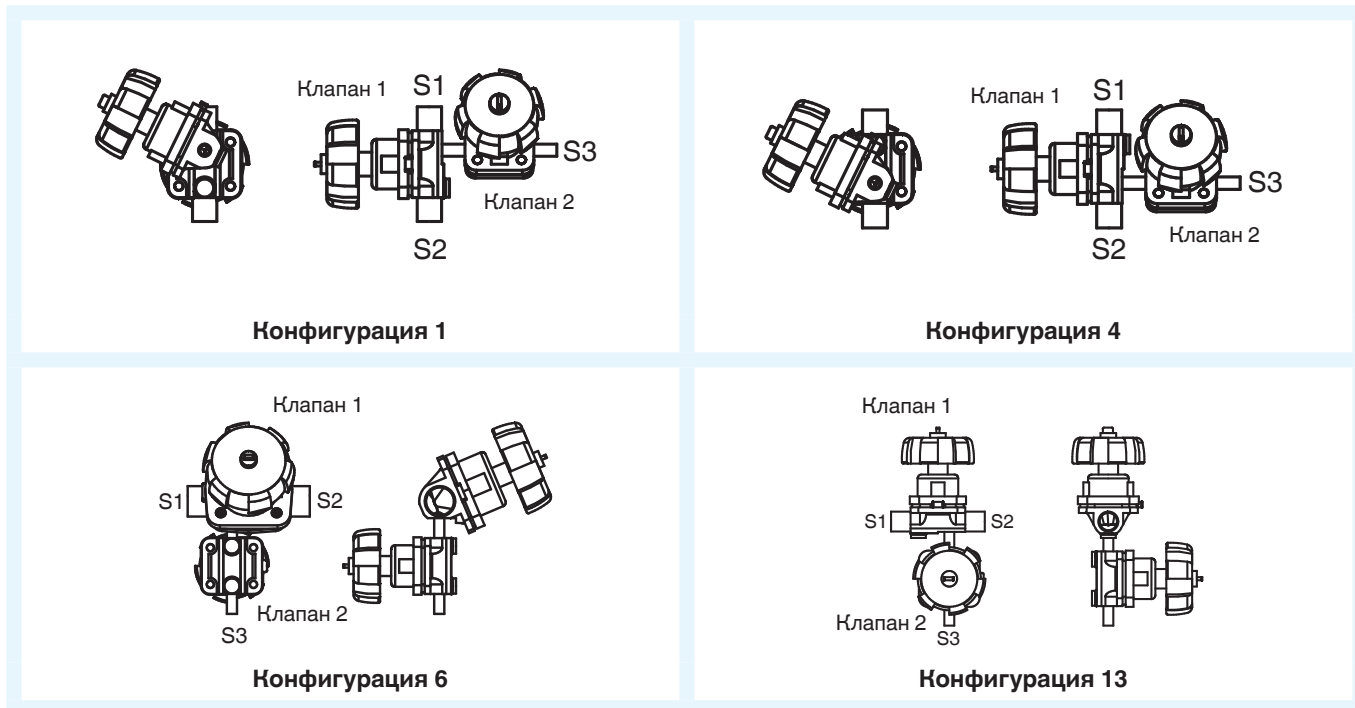
Более подробную информацию Вы найдёте в нашей брошюре „Конфигурации клапанов W600“.



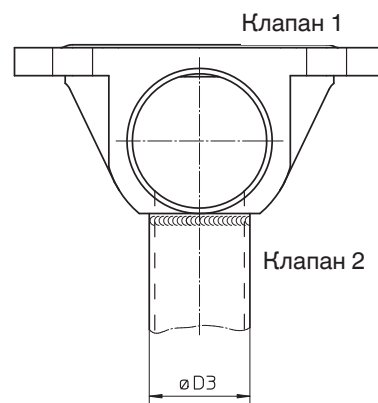
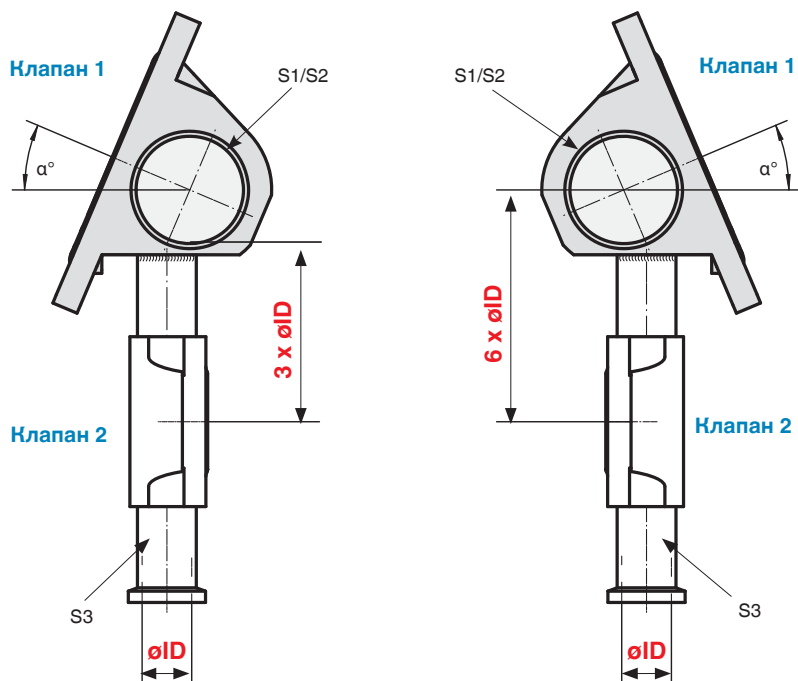
Способ сваривания GEMÜ для конфигурации клапанов

При соединении клапанных корпусов постоянно уделяется внимание минимизированию мертвого пространства между клапанами. Если конфигурация клапана и привода позволяет, то сварное соединение клапанных корпусов выполняется без дополнительного патрубка. Для этого в проходных клапанных корпусах применяется цековка, к которой приваривается второй корпус (см. рисунок).

Примеры функционирования:



Полный обзор по запросу



У корпусов из точного литья (код 34) макс. $\varnothing D3 = 13,5$ мм (размер мембраны MG 10–50).

i-образный корпус

Эволюция сварных конфигураций клапанов SAP в соответствии с правилами 6D или 3D делает очень наглядными преимущества многоходовых блоков. В качестве промежуточного шага к полностью разработанному M-блоку можно рассмотреть i-образный корпус (встроенный забор проб) от GEMÜ. Предлагается недорогая и хорошая альтернатива M-блоку для целого ряда комбинаций. При этом i-образный корпус обладает двумя существенными признаками M-блока. Он обладает четко выраженным сокращенным мертвым объемом и характеризуется отсутствием сварного шва на продукции. Подводящий и отводящий патрубки привариваются только сзади седла клапана.

Особую форму классических 2/2-ходовых корпусов представляют так называемые i-образные корпуса. „i“ служит для интегрированного клапана для забора проб, парового и конденсатного клапанов. Клапанные корпуса имеют 2 клапанных седла и 3 соединения. Они изготавливаются из кузнечной заготовки или цельнометаллического блока. Преимуществами i-образного корпуса в сравнении с традиционными клапанами для забора проб или конденсатными клапанами являются:

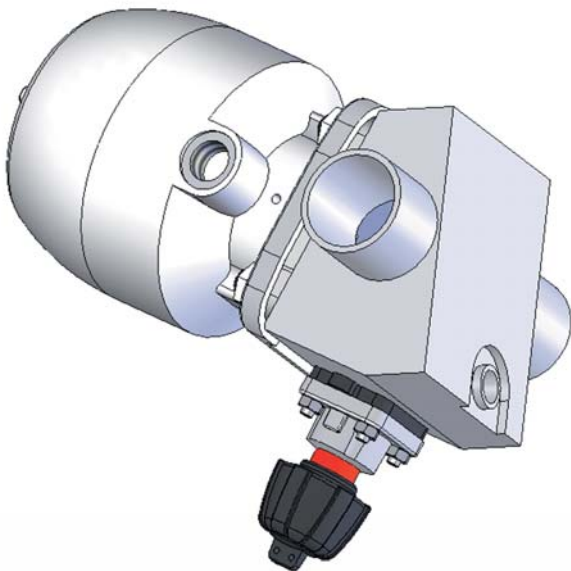
- Компактный монтаж и пониженный вес
- Мертвое пространство
- Отсутствие сварочного шва в производственной области
- Наличие горизонтального патрубка
- Отсутствие приводов сзади
- Экономность в затратах
- Возможность опорожнения в вертикальном монтажном положении при соблюдении правила 3-D
- Возможность опорожнения лучше чем у сварочных комбинаций
- Для обоих седел клапана в наличии пневматические и ручные приводы



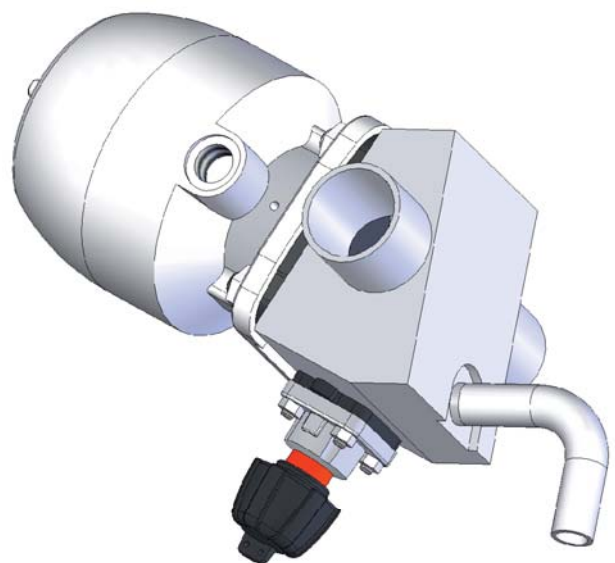
Более подробная информация, размеры и консультации – по запросу.



i-образные корпуса из кованных заготовок



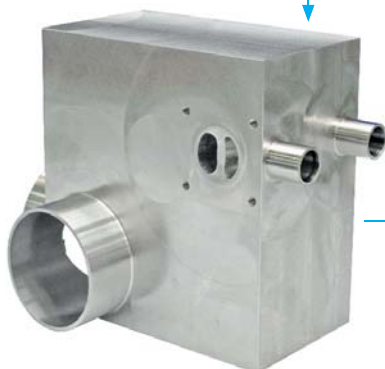
i-образные корпуса, цельнометаллические



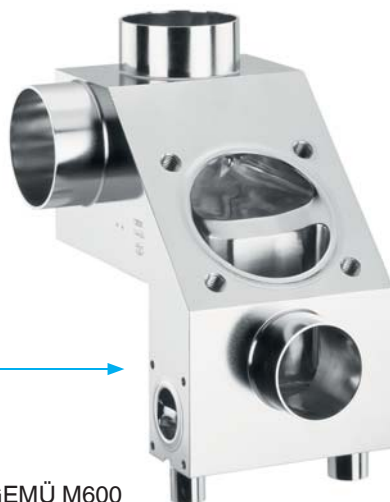
Клапанные блоки M600

Многоходовые клапаны GEMÜ M600 являются самым передовым решением, соответствующим высокому уровню требований фармацевтической промышленности. Реализация комплексных процессов сегодня происходит не так как более 15 лет назад до выхода на рынок первых М-блоков через дорогостоящие сварные конструкции. Применяемые при этом клапаны, фитинги и компоненты труб требуют значительной площади, больших расходов на выполнение монтажных и сварочных работ и валидации. О высоких объемах Hold-up и необходимости соблюдения размеров мертвых зон в соответствии с правилами 6D или 3D можно даже не говорить.

Для того чтобы повысить надежность процессов и универсальность устройств, а затраты, связанные с жизненным циклом устройств в рамках общих затрат снизить, GEMÜ в течение многих лет реализовало более 400 различных по дизайну и тысячи специфических (выполненных по заказу клиентов) вариантов многоходовых клапанов. При этом мы осуществляем клиентскую поддержку еще на стадии проектирования. Проекты окончательно и конструктивно преобразовываются в системе 3D CAD, согласовываются с клиентами и, наконец, обрабатываются на наших высокопроизводительных станках. Мы обрабатываем на наших многоосных обрабатывающих центрах ежегодно более тысячи блоков от 0,1 до 500 кг штучного веса. Ежедневно в наших дизайнерских центрах появляются новые варианты блоков, выполненные в соответствии со спецификациями клиентов.



GEMÜ M600



Более подробную информацию Вы найдёте в нашей брошюре „Клапанные конфигурации M600“.

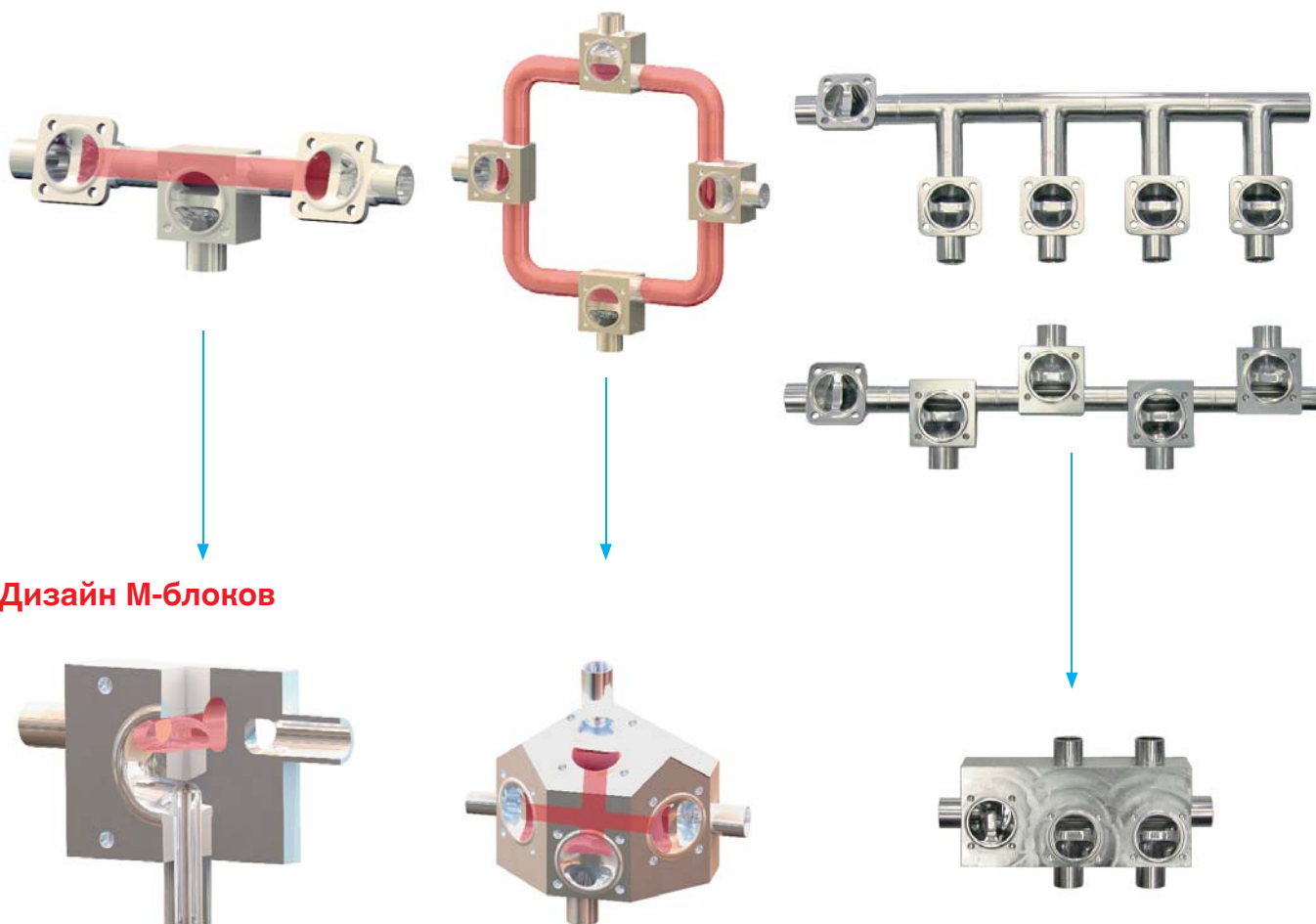


Сварная конструкция

Преимущества клапанных блоков GEMÜ M600

- Индивидуальное эксклюзивное исполнение и чрезвычайно гибкий дизайн
- Компактный дизайн – малые габариты
- Низкий остаточный объем, малая площадь соприкосновения
- Значительно уменьшенное мертвое пространства
- Все блоки оптимизированы с точки зрения возможности опорожнения
- Изготовление из одного блока материалов
- Значительно повышенная эксплуатационная безопасность
- Отсутствие внутренних сварных швов
- Меньше фитингов, сварных швов и рентгеновских обследований
- Стандартные свариваемые кромки для орбитальной сварки
- Пониженная „совокупная стоимость владения“
- Возможность применения приводов и мембран из надежной блочной системы GEMÜ
- Сокращение продолжительности и упрощение проверки
- Конструкция с учетом потребностей клиента.

Традиционная конструкция



Дизайн М-блоков

Выделенные красным участки обозначают т.н. удерживающий объем (hold-up).

Резервуарные клапаны B600

Резервуарные клапаны сегодня предлагаются в большом количестве вариантов. Они монтируются или ввариваются в крышки, стенки и днища емкостей. Основными функциями являются заполнение, взятие проб и опорожнение. Из соображений технологической безопасности эти комбинации частично объединяются в одном клапане, иногда также дополняются некоторыми функциями, например, встроенными точками соединения CIP/SIP.

Одна особенность является общей для всех этих клапанов GEMÜ. Это мембранные клапаны, и уплотнительная перемычка находится очень близко к стенкам емкости, чтобы в самой емкости по возможности не возникало мертвой зоны. Геометрии донных клапанов таковы, что особая форма почковидного контура обеспечивает оптимальное опорожнение, чистку и стерилизацию емкостей. Лишь она обеспечивает оптимальное опорожнение емкости!



Более подробную информацию Вы найдёте в нашей брошюре „Резервуарные клапаны B600“.

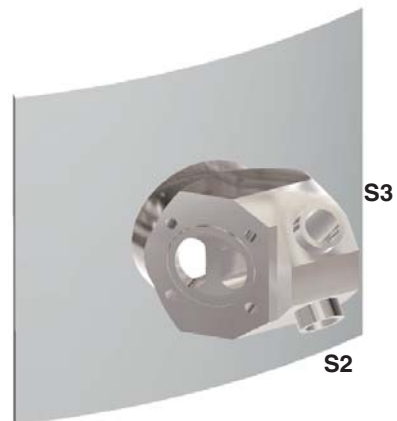
Особенности продукции

- Благодаря компактной конструкции резервуарные клапаны B600 могут быть установлены даже на сильно ограниченном пространстве
- Клапан оптимизирован с точки зрения уменьшения мертвого пространства и возможности опорожнения.
- Корпус клапана изготавливается из цельной заготовки. (Monoblock — не сварная конструкция.)
- Клапан может мыться и стерилизоваться без разборки.
- Внутренняя поверхность корпуса клапана полируется по необходимости механическим и/или электролитическим способом до Ra 0,25 мкм
- Клапан имеет геометрию, обеспечивающую оптимальное протекание процессов
- В наличии такие соединения как патрубки под сварку, хомуты и резьбовые соединения в соответствии с общепотребительными стандартами
- Материалы корпуса клапанов 1.4435/316L, по требованию клиента возможно применение и других сплавов или экзаменационных требований (AD 2000 WZ)
- Простое вваривание в дно емкости через встроенный сварочный буртик (стандарт 6 мм)
- Резервуарные клапаны предлагаются с ручным, пневматическим и электромоторным приводом
- Визуальная и/или электрическая сигнализация положения

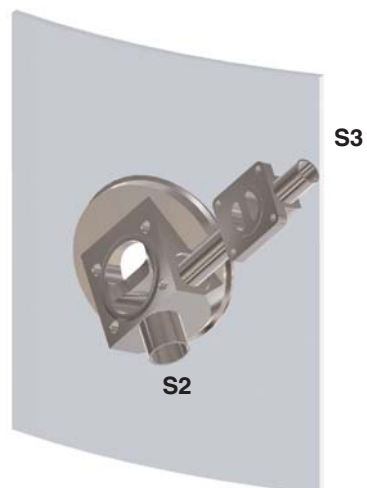




Стерильный забор проб из резервуара



Резервуарные клапаны с креплением посредством сварки на стенке рабочей поверхности бака



Качество поверхностей

Современные, эргономично оборудованные рабочие места и квалифицированный персонал создают основу для высококачественных рабочих поверхностей. В зависимости от требований потребителей и благодаря применению шлифовки, механической, электрической и электролитической полировки, может быть достигнута чистота обработки поверхности в пределах Ra 0,8 мкм и 0,25 мкм.

Для обеспечения высоких стандартов качества шлифовально-полировальные работы выполняются на нашем производстве.

Рабочие поверхности внутреннего контура клапанных корпусов			
	Штампованный корпус Код 40, 42	Точное литье Код 32, 34	Код
Ra ≤ 6,3 мкм, струйная обработка внутри / снаружи	-	X	1500
Ra ≤ 6,3 мкм, электролитическая полировка внутри / снаружи	-	X	1509
Ra ≤ 0,8 мкм, внутри механическая полировка, снаружи струйная обработка	X	X	1502
Ra ≤ 0,8 мкм, электролитическая полировка внутри / снаружи	X	-	1503
Ra ≤ 0,6 мкм, внутри механическая полировка, снаружи струйная обработка	X	X	1507
Ra ≤ 0,6 мкм, электролитическая полировка внутри / снаружи	X	-	1508
Ra ≤ 0,4 мкм, внутри механическая полировка, снаружи струйная обработка	X	-	1536
Ra ≤ 0,4 мкм, электролитическая полировка внутри / снаружи	X	-	1537
Ra ≤ 0,25 мкм, внутри механическая полировка, снаружи струйная обработка	X	-	1527
Ra ≤ 0,25 мкм, электролитическая полировка внутри / снаружи	X	-	1516

Ra согласно DIN 4768; измерено в определенных точках отсчета

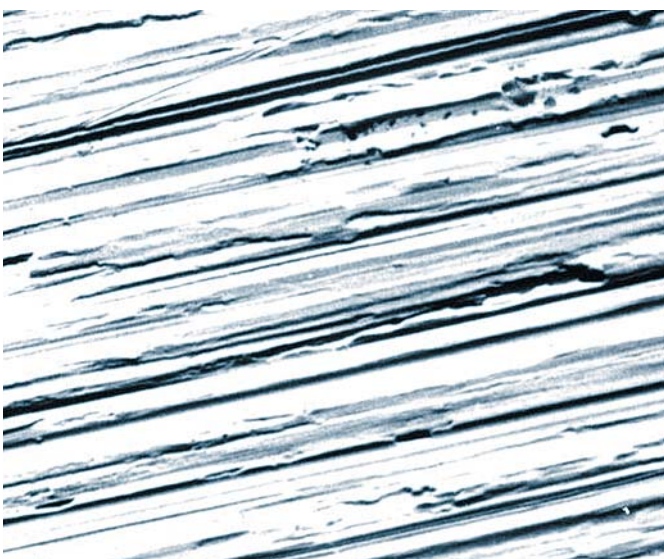
Данные обработки поверхности указаны для поверхностей, соприкасающихся со средой

GEMÜ Германия		DIN 11866		GEMÜ США		Полировка наружной поверхности в соответствии с ВРЕ				
Код	*Ra мкм	Гигиени- ческий класс	*Ra мкм	Код	µinch	Маркиров- ка	Средние величины Ra (Примечание 1)		Ra макс	
							µinch	µm	µinch	µm
-	-	-	-	3	35	-	-	-	-	-
1502	≤ 0,8	H3/HE 3c	< 0,8	5	25	SFV 3	25	0,625	30	0,7
1508	≤ 0,6	-	-	6	20	SFV 6	20	0,5	25	0,625
1507	≤ 0,6	-	-	7	20	SFV 2	20	0,5	25	0,625
1537	≤ 0,4	H4/HE 4c	< 0,4	8	15	SFV 5	15	0,375	20	0,5
1536	≤ 0,4	-	-	9	11	SFV 1	15	0,375	20	0,5
1516	≤ 0,25	H4/HE 5c	< 0,25	10	10	SFV 4	10	0,25	15	0,375

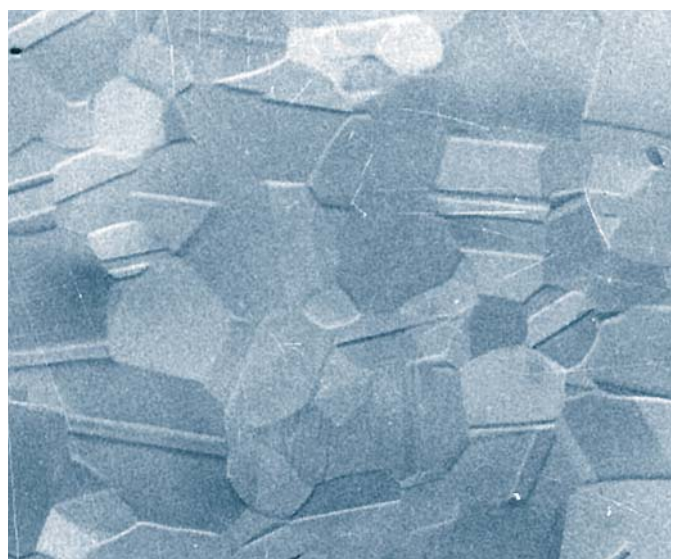
Общее указание: Все измерения Ra выполнены поперек шлифовочной сетки.

Примечание: (Примечание 1) Указанные значения Ra соответствуют среднему значению 2 измерений в различных местах.

* Ra согласно DIN 4768; измеряется в определенных опорных точках.



Материал 1.4435 отшлифован с зернистостью 400.
650 кратное увеличение



Материал 1.4435 отшлифован с зернистостью 400 с
электрополировкой.
650 кратное увеличение

Оригинальная система уплотнения GEMÜ

Будучи признанным экспертом в области мембранных клапанов, мы сегодня представлены почти во всех отраслях и областях применения. Мы занимаем ведущие позиции по продажам стальных клапанов для стерильных областей применения в фармацевтической промышленности, биотехнологии, а также в производстве продуктов питания и напитков. Наши клапаны также зарекомендовали себя как образцы надежности и высоких стандартов качества в химии и технологических отраслях. Таким образом, мембране как центральному герметизирующему элементу в проходе трубы особое значение. Только мембрана и корпус клапана соприкасаются со средой. Одновременно она обеспечивает герметичное уплотнение трубопровода и наружу.

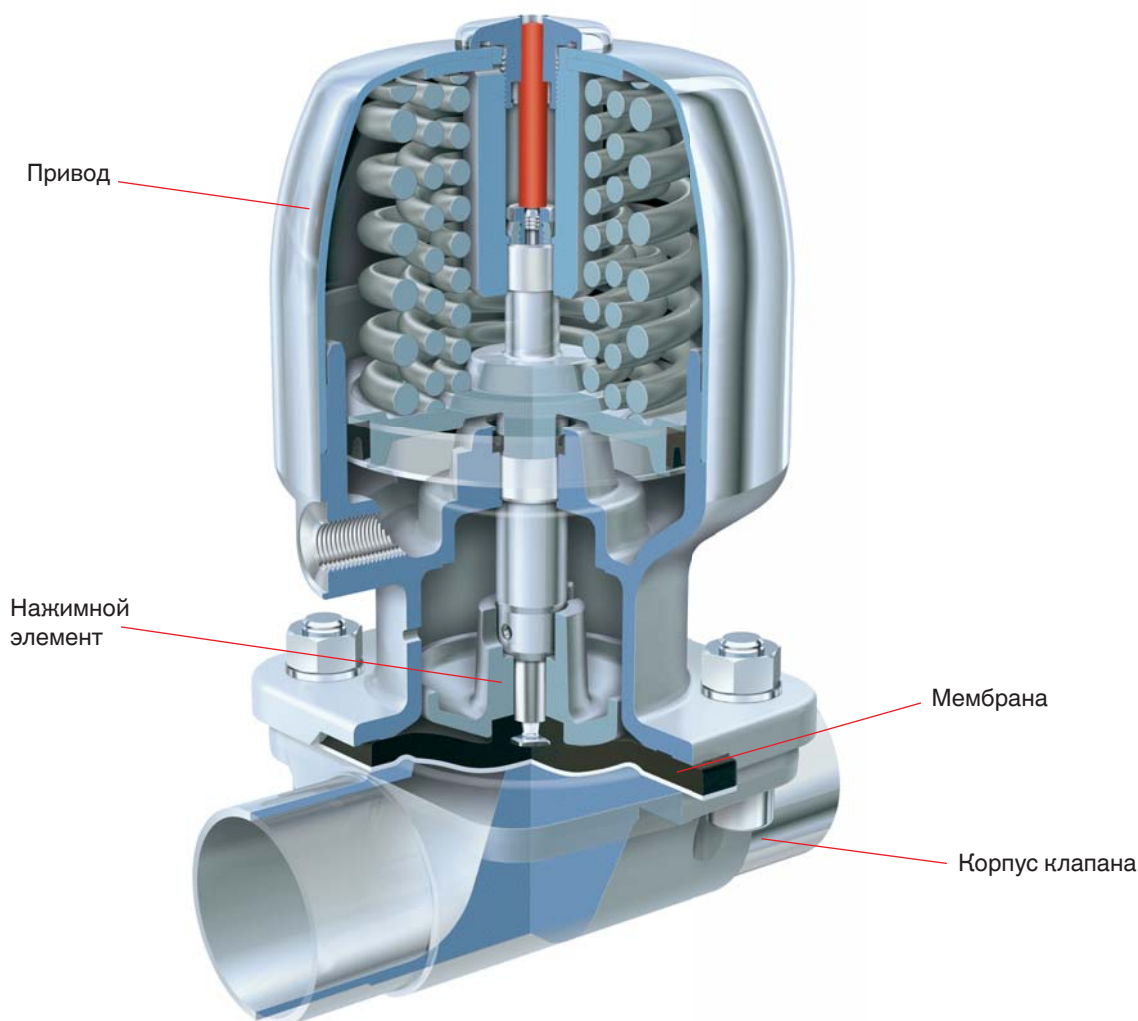
Система – это больше, чем просто совокупность отдельных деталей

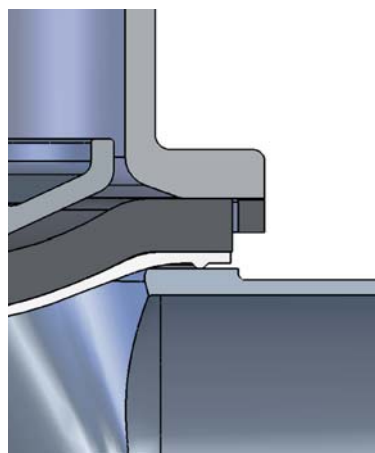
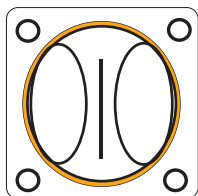
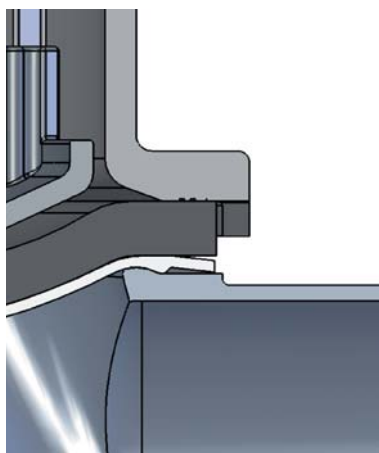
Выдающиеся свойства мембранного клапана вытекают из идеального взаимодействия всех согласованных друг с другом деталей. Это корпус клапана, запорная мембрана, крепление мембраны, толкатель и привод. На протяжении многих лет, в тесном взаимодействии с эксплуатирующими организациями мы постоянно совершенствовали систему и ее отдельные детали.

Мембрана и корпус клапана не отделимы друг от друга

Корпуса клапанов GEMÜ, в отличие от корпусов клапанов других изготовителей, имеют бортовое утолщение, расположенное близко к внутреннему диаметру. В результате образуется определенная уплотнительная кромка в направлении наружу. Это уменьшает кольцевой зазор между мембраной и корпусом клапана при уплотнении в направлении наружу. Благодаря этой особенности мембранные клапаны GEMÜ подходят для стерильных процессов. Эту разработанную нами решающую особенность конструкции и функционирования клапанов мы учитываем и при разработке наших мембран. Только так можно гарантировать, что клиенты смогут положиться на наш клапан как единый блок.

Мембраны GEMÜ разработаны, испытаны и допущены для эксплуатации с корпусами клапанов GEMÜ. Использование мембран других изготовителей с клапанами GEMÜ не рекомендуется ввиду уникальности оригинальной системы уплотнения GEMÜ. Если мембраны других изготовителей все же будут использоваться, то мы не несем какой бы то ни было ответственности.





Будучи ведущим мировым изготовителем, в 2002 году мы сертифицировали нашу мембранную уплотнительную систему GEMÜ и получили сертификат EHEDG.



Уплотнительная система GEMÜ

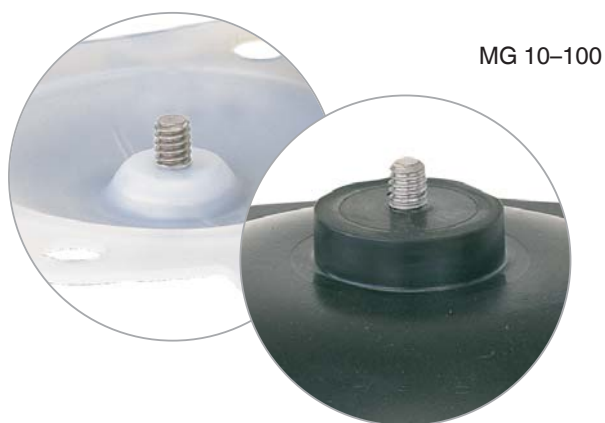


Традиционные уплотнительные системы

Гибкие крепления мембран GEMÜ

Мембрана крепится в нажимном элементе посредством резьбовой шпильки. Единственным исключением является мембрана минимального размера (MG 8), присоединяемая резиновым штифтом. Единый способ крепления применяется для мембран как из мягкого эластомера, так и из PTFE. Большим преимуществом фиксации через резьбовой штифт по сравнению, например, с байонетным соединением, является распределение передаваемого усилия

на большую площадь боковин резьбы. Благодаря этому, особенно при эксплуатации в условиях вакуума, удастся избежать повреждений механических соединений между мембраной и нажимным элементом. Единый способ крепления мембран из мягкого эластомера и из PTFE позволяет впоследствии в любой момент заменить мембрану, не заменяя привод.



MG 10-100



MG 8

Выбор мембран

В принципе, как для определения, так и для правильного выбора материала мембраны необходимо проанализировать каждый конкретный случай применения. Из-за того, что в различных частях системы господствующие внутри нее эксплуатационные условия отличаются друг от друга, зачастую приходится применять различные клапаны и материалы. Особенно химические свойства и температуры

рабочих сред вызывают разнообразные реакции. Соответствие используемого материала актуальным данным по химической стабильности должно всегда индивидуально для каждого случая проверяться авторизованным специалистом. Только таким образом можно гарантировать длительное безопасное и недорогостоящее применение.

Мембрана	Материал/исполнение	MG	Диапазон допустимых температур [°C]			Допустимая механическая нагрузка	Код
			Жидкие среды		Пар (стерилизация)		
			Мин.	Макс.			
EPDM	Этилен-пропилен-диендиеновый каучук	8-100	-10	90	150°C макс. 60 мин.	***	13/3A
EPDM	Этилен-пропилен-диендиеновый каучук	8-50	-10	90	150°C макс. 60 мин.	***	16/6A
EPDM	Этилен-пропилен-диендиеновый каучук	8-100	-10	90	150°C макс. 180 мин	**	17
PTFE	полностью кашированная мембрана с задней поверхностью из EPDM	8, 10, 100	-10	90	Температура длительной работы ¹ 150°C	*	52/5A
PTFE	выпуклая двойная мембрана с незакрепленной задней частью из EPDM	25, 40, 50, 80	-10	90	Температура длительной работы ¹ 150°C	**	5E

***** высочайшая механическая стойкость

¹ Мембраны можно использовать, например, в качестве парового заграждения. При длительном воздействии пара клапаны нужно регулярно обслуживать.

Примечание:

Поскольку пластмассы и эластомеры подвергаются естественному старению, мы рекомендуем соблюдать условия хранения, определенные компанией GEMÜ для запорной мембраны. Это гарантирует максимальный срок хранения и эксплуатации мембран.

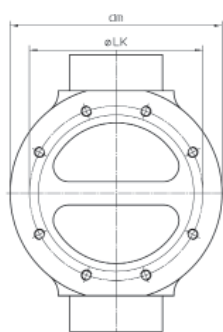
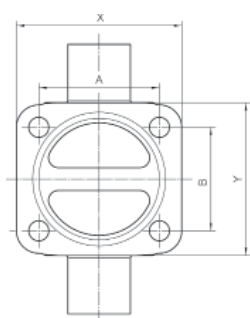
Температуры указаны независимо от рабочего давления и размера мембраны и действительны для воды и инертных газов. С ростом температуры и номинального размера допустимое рабочее давление падает. Для водяного пара следует использовать только указанные мембраны. Допустимое рабочее давление берется из кривой давления пара.

Заменяемость мембран

Размер мембраны	Мембрана из мягкого эластомера (код)	Мембрана из PTFE (код)
MG 8	3A, 6A, 17	5A
MG 10 + 100	13, 16*, 17	52
MG 25–80	13, 16*, 17	52, 5E

* только MG 10–50

Сертификаты и допуски*					Переносимость сред	Особенности
Соответствие FDA	USP класс VI	EHEDG	Сертифицированы согласно технической инструкции по поддержанию чистоты воздуха	O ₂ BAM		
●	●	●	●	●	<p>Очень хороший универсальный эластомер, стойкий ко многим кислотным и щелочным средам, деминерализованной и деионизированной горячей воде, инертным и многим другим промышленным газам.</p> <p>Стойкость против почти всех химикатов, таких как сильные кислоты, щелочи и соли, даже при высоких температурах, пар, WFI и фармацевтика. Хорошая стойкость против растворителей, хлора и ароматических углеводородов.</p>	<p>Пригодный для работы в вакууме, небольшая газонепроницаемость, можно использовать для стерилизации паром.</p> <p>Более высокая механическая стойкость и более длительный срок службы по сравнению с мембраной 13/3A при стерилизации паром, пригоден для работы в вакууме, небольшая газонепроницаемость.</p> <p>Компаунд и структура мембраны были специально адаптированы к работе с паром, заметно увеличен срок службы по сравнению с мембраной 16/6A.</p> <p>Полностью кашированная мембрана, возможность использования с паром.</p> <p>Низкая газопроницаемость.</p> <p>Выпуклая двойная мембрана с незакрепленным экраном из EPDM для более быстрых переключений, возможность постоянного использования с паром.</p> <p>Особый состав и производство со специальным уплотняющим контуром GEMÜ для уплотнения в направлении наружу с нижней стороны мембраны. Низкая газопроницаемость.</p>
●	●	●	●	●		
●	●	●	●	●		
●	●	●	●	●		
●	●	●	●	●		



MG	Типы клапанов	A	B	x	y	øLK	дМ
8	601 / 602 / 605 / 650 / 654	22	22	32	32	-	-
10	611 / 612 / 615 / 625 / 650 / 653 / 654 / 660	39	44	50	55	-	-
25	671 / 673 / 687 / 695 / 650 / 653 / 654 / 660	54	46	74	68	-	-
40	671 / 673 / 687 / 695 / 650 / 653 / 654	70	65	102	92	-	-
50	671 / 673 / 687 / 695 / 650 / 653 / 654	82	78	125	110	-	-
80	671 / 687 / 653 / 654	127	114	192	162	-	-
100	671 / 687 / 653 / 654	-	-	-	-	194	234

* MG = размер мембраны

Мембраны из мягкого эластомера

Мембраны из мягкого эластомера состоят из резиновых смесей, которые соединены друг с другом путем вулканизации. В соответствии с примененной смесью, температурой и давлением вулканизации, а также прочностью соединения мембраны приобретают различные технические свойства. По отношению к мягким эластомерам подходит следующее утверждение: чем выше предельно допустимая температурная нагрузка, тем меньше срок службы в отношении механической нагрузки. В клапанных мембранах должна быть оптимально реализована как температурная нагрузка, так и возможность изменять форму. На основании этого существуют конструктивно различные исполнения для применения в различных случаях.

Мембраны GEMÜ EPDM, код 17

Специально для эксплуатации при высоких температурах и работы с паром для фармацевтического и биотехнологического применения, а также для производства продуктов питания и напитков компания GEMÜ разработала новую мембрану из EPDM. Она отвечает требованиям FDA, ст. 21 п. 177.2600, сертифицирована по USP Class VI, не имеет животных компонентов, и соответствует требованиям ROHS. Состав имеет перекисные поперечные связи и, согласно проведенным испытаниям, срок его службы на 300 % больше, чем у мембран той же конструкции.

- Оригинальная мембрана GEMÜ для стерильных мембранных клапанов
- Испытана на нашем собственном паровом испытательном стенде
- Специальный состав по оригинальной рецептуре GEMÜ
- Изготовление и контроль качества по высоким стандартам GEMÜ
- Сертифицированное производство в рамках группы компаний GEMÜ

Преимущества:

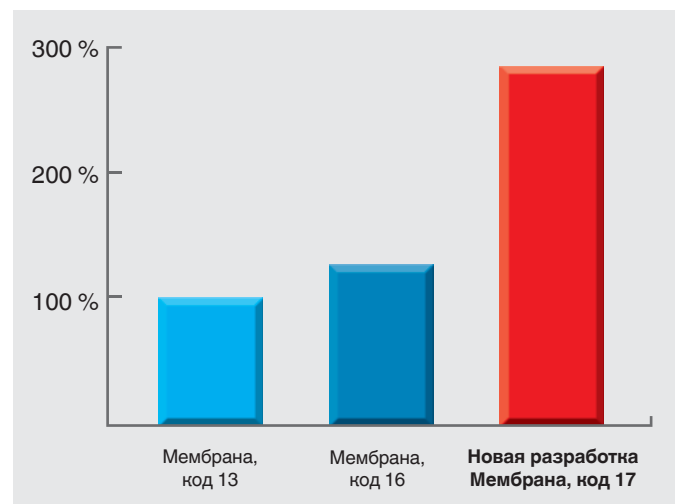
- втрое больший срок службы при использовании с паром
- более высокая стойкость к термическим нагрузкам „тепло/холод“
- более высокая герметичность благодаря оптимизации контура

Технические данные и свойства:

- -20°C ... +90°C с жидкими средами
- макс. +150°C при стерилизации паром в течение макс. 180 мин
- размер мембран 8 – 100, код 17 для всех размеров
- подходит для всех мембранных клапанов GEMÜ из нержавеющей стали
- кополимер из этилена и пропиленмономеров
- специальная рецептура и производство GEMÜ
- дальнейшее улучшение герметичности за счет оптимизации контуров (отвечает требованиям Директивы по напорным устройствам и технической инструкции по поддержанию чистоты воздуха)

При эксплуатации в механически загрязненных эксплуатационных средах, например с наличием комков, твердых частиц или каталитических твердых материалов, мембраны из мягкого эластомера отличаются своей низкой чувствительностью к ним. Как функционирование клапана, так и уплотнение клапанного буртика при этом не нарушаются. В соответствии рабочим температурам, температурам при стерилизации и химическим свойствам рабочих сред можно выбрать различные материалы. (EPDM код 13/3A, 16/6A).

Срок службы при использовании с паром 150°C



PTFE-мембраны

Наши мембраны, изготовленные из модифицированного PTFE (фторопласта) второго поколения, обеспечивают высокую степень химстойкости. Исходя из этого, материал PTFE также при подаче пара, стареет намного медленнее, чем мягкий эластомер. Эта относительно грубая структура материалов PTFE требует, однако, при применении в сильно диффундирующих средах соответствующей толщины покрытия. Поэтому этот вариант мембраны является бо-

лее жестким по сравнению с мембранами из мягкого эластомера. Особенно это касается кашированных мембран (код 52/5A), так как материалы PTFE и эластомер соединены друг с другом механически с помощью модулей различной эластичности. Срок эксплуатации мембраны с учетом частоты переключений при высокой жесткости уменьшается.

Мембраны GEMÜ PTFE/EPDM из двух частей, код 5E

Гибкая PTFE-мембрана серии GEMÜ код 5E. Все преимущества мембран из PTFE и гибкость мембран из эластомера объединены в этом изделии. Для дальнейшего совершенствования системы в целом компания GEMÜ заказывает состав и изготавливает экран и заднюю часть мембраны из PTFE.

Технические данные и свойства:

- -20°C ... +90°C длительное использование с жидкими средами
- макс. 150°C длительное использование с паром
- размер мембран 25–100
- специальная рецептура и производство GEMÜ
- специальный уплотнительный контур для герметизации в направлении наружу с нижней стороны мембраны



Код 5E
MG 25–80

Полностью кашированные мембраны PTFE/EPDM, код 5A/52

У мембран маленьких размеров MG 8 (код 5A) и MG 10 (код 52) исполнение из двух частей (5E) не предлагается. Из-за небольшого рабочего хода клапана имеет место заметно более низкая механическая стойкость по сравнению с большими номинальными размерами, так что сэндвич-эффект выражен весьма незначительно. У этих двух размеров используются мембраны 5A и 52 в дополнение к мембране 5E.



Код 5A
MG 8

Код 52
MG 10–100

GEMÜ 601

Мембранный клапан с ручным управлением

Тип привода: маховик, пластиковый, с ограничителем закрытия и визуальным индикатором положения

Номинальные размеры: DN 4–15 (размер мембраны MG 8)
DN 10–20 (MG10) см. GEMÜ 612,
DN 15–50 (MG 25–50) см. GEMÜ 673

Функция управления: ручное управление

Корпус клапана: привод для 2/2-ходовых корпусов, Т-образных корпусов, М-блоков, резервуарные клапаны и конфигурации клапанов

Стандарт: допускается обработка в автоклаве



Размер мембраны	Диаметр DN	Материал мембраны	Температура стерилизации*	Рабочее давление
MG	[мм]	Код	[°C]	[бар]
8	4–15	EPDM PTFE (5A)	150°C	0–10 0–6

Габариты привода GEMÜ 601 [мм]		
Размер мембраны	A	Ø B
8	58	32

* CT = A + H1 (см. в таблице на с. 13)

Указаны значения избыточного давления, данные рабочего давления приводятся в зависимости от него односторонней статической направленности.

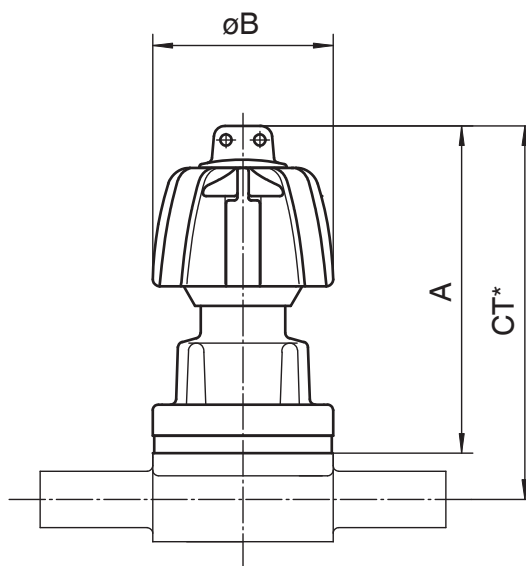
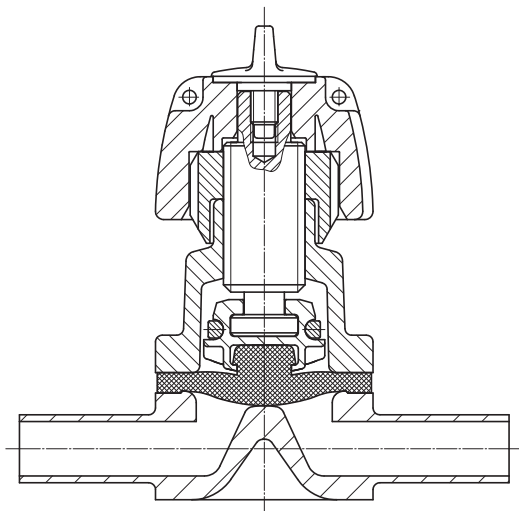
Для получения данных значений необходимо обеспечить наружную изоляцию седла клапана.

Данные рабочего давления, зависящие от двухсторонней направленности и для сверхчистых сред – по запросу.

Температура длительной эксплуатации для жидких сред 90°C.

* Температура стерилизации действительна только для пара и горячей воды

GEMÜ 601 в разрезе



GEMÜ 602

Мембранный клапан с ручным управлением

Тип привода: маховик, нержавеющая сталь, с ограничителем закрытия и визуальным индикатором положения

Номинальные размеры: DN 4–15 (размер мембраны MG 8)
DN 10-20 (MG10) см. GEMÜ 612,
DN 15-50 (MG 25-50) см. GEMÜ 673

Функция управления: ручное управление

Корпус клапана: привод для 2/2-ходовых корпусов, Т-образных корпусов, М-блоков, резервуарные клапаны и конфигурации клапанов

Стандарт: допускается обработка в автоклаве



Размер мембраны	Диаметр DN	Материал мембраны	Температура стерилизации*	Рабочее давление
MG	[мм]	Код	[°C]	[бар]
8	4–15	EPDM PTFE (5A)	150°C	0–10 0–6

Указаны значения избыточного давления, данные рабочего давления приводятся в зависимости от него односторонней статической направленности.

Для получения данных значений необходимо обеспечить наружную изоляцию седла клапана.

Данные рабочего давления, зависящие от двухсторонней направленности и для сверхчистых сред – по запросу.

Температура длительной эксплуатации для жидких сред 90°C.

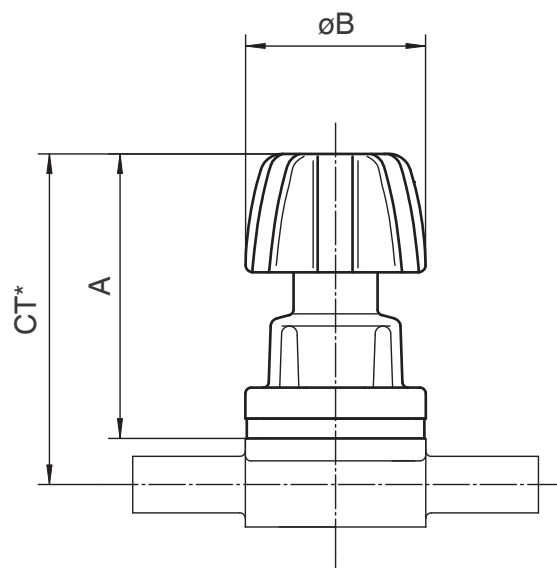
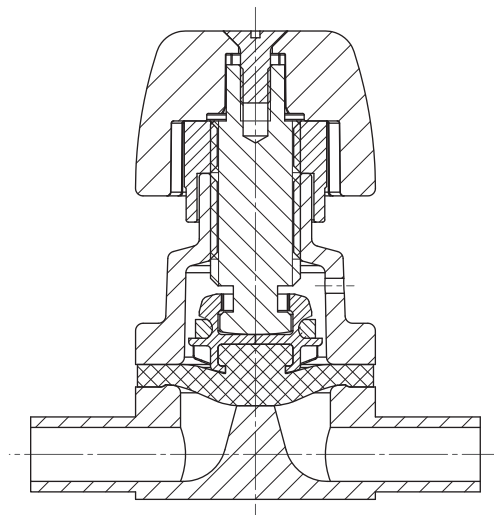
* Температура стерилизации действительна только для пара и горячей воды

Габариты привода GEMÜ 602 [мм]

Размер мембраны	A	Ø B
8	54	32

* CT = A + H1 (см. в таблице на с. 13)

GEMÜ 602 в разрезе



GEMÜ 612

Мембранный клапан с ручным управлением

- Тип привода:** маховик, пластиковый, с ограничителем закрытия и визуальным индикатором положения
- Номинальные размеры:** DN 10–20 (размер мембраны MG 10)
DN 4-15 (MG 8) см. GEMÜ 601/602,
DN 15-50 (MG 25-50) см. GEMÜ 673
- Функция управления:** ручное управление
- Корпус клапана:** привод для 2/2-ходовых корпусов, Т-образных корпусов, М-блоков, резервуарные клапаны и конфигурации клапанов
- Стандарт:** допускается обработка в автоклаве



Размер мембраны	Диаметр DN	Материал мембраны	Температура стерилизации*	Рабочее давление
MG	[мм]	Код	[°C]	[бар]
10	10–20	EPDM PTFE (52)	150°C	0–10 0–6

Указаны значения избыточного давления, данные рабочего давления приводятся в зависимости от него односторонней статической направленности.

Для получения данных значений необходимо обеспечить наружную изоляцию седла клапана.

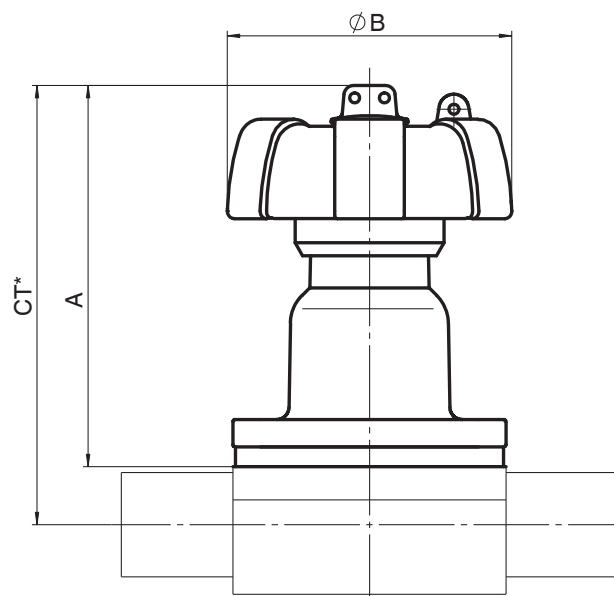
Данные рабочего давления, зависящие от двухсторонней направленности и для сверхчистых сред – по запросу.

Температура длительной эксплуатации для жидких сред 90°C.

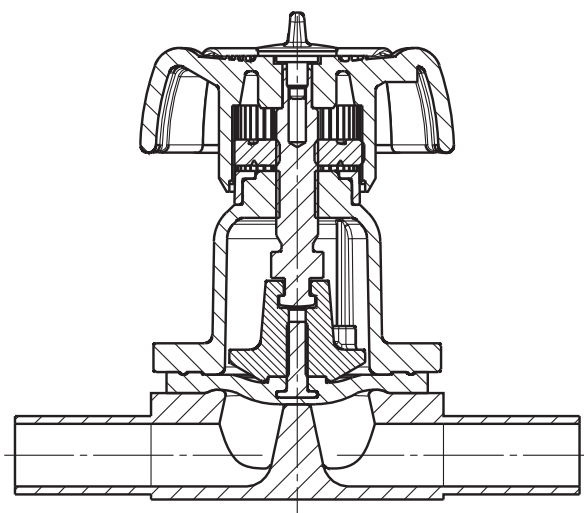
* Температура стерилизации действительна только для пара и горячей воды

Габариты привода GEMÜ 612 [мм]		
Размер мембраны	A	Ø B
10	80	60

* CT = A + H1 (см. в таблице на с. 13)



GEMÜ 612 в разрезе



GEMÜ 673

Мембранный клапан с ручным управлением

- Тип привода:** маховик, пластиковый, с ограничителем закрытия и визуальным индикатором положения
- Номинальные размеры:** DN 15–50 (размер мембраны MG 25-50)
DN 4-15 (MG 8) см. GEMÜ 601/602,
DN 10-20 (MG 10) см. GEMÜ 612
- Функция управления:** ручное управление
- Корпус клапана:** привод для 2/2-ходовых корпусов, Т-образных корпусов, М-блоков, резервуарные клапаны и конфигурации клапанов
- Стандарт:** допускается обработка в автоклаве



Размер мембраны	Диаметр DN	Материал мембраны	Температура стерилизации*	Рабочее давление
MG	[мм]	Код	[°C]	[бар]
25–50	15–50	EPDM	150°C	0–10
		PTFE (52)		0–6
		PTFE (5E, 5S)		0–6

Указаны значения избыточного давления, данные рабочего давления приводятся в зависимости от него односторонней статической направленности.

Для получения данных значений необходимо обеспечить наружную изоляцию седла клапана.

Данные рабочего давления, зависящие от двухсторонней направленности и для сверхчистых сред – по запросу.

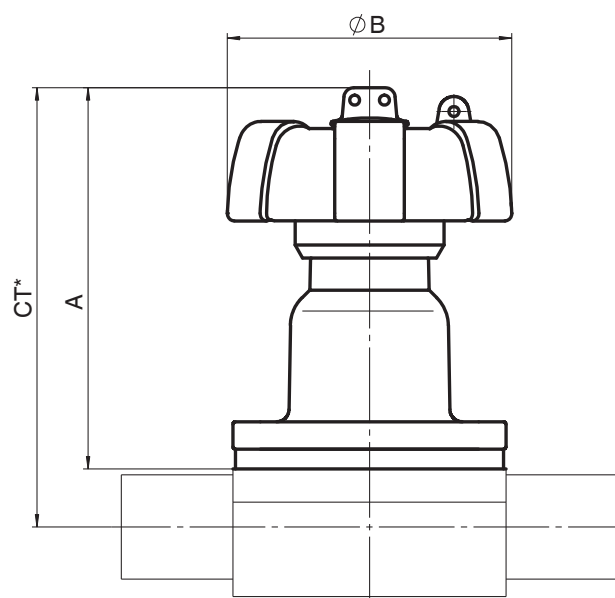
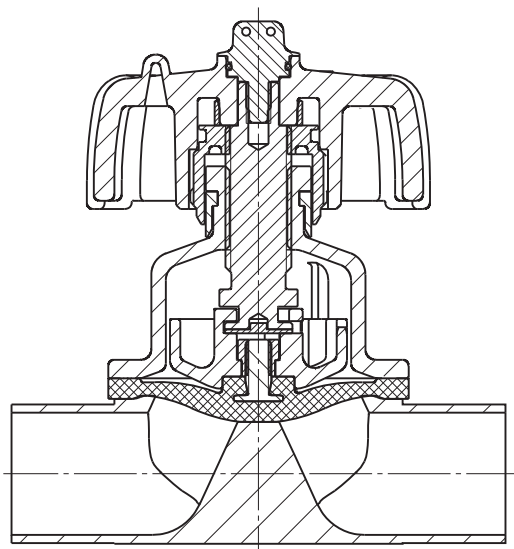
Температура длительной эксплуатации для жидких сред 90°C.

* Температура стерилизации действительна только для пара и горячей воды

Габариты привода GEMÜ 673 [мм]		
Размер мембраны	A	Ø B
25	102	90
40	119	114
50	136	140

* CT = A + H1 (см. в таблице на с. 13)

GEMÜ 673 в разрезе



GEMÜ 653 BioStar®

Мембранный клапан с ручным управлением

- Тип привода:** маховик, пластиковый, с визуальным индикатором положения
- Номинальные размеры:** DN 10–100 (размер мембраны MG 10-100)
- Функция управления:** ручное управление
- Корпус клапана:** привод D только для 2/2-ходовых корпусов, привод Т для 2/2-ходовых корпусов, Т-образных корпусов, М-блоков, резервуарные клапаны и конфигурации клапанов
- Стандарт:** допускается обработка в автоклаве
- Дополнительно:** возможность механического или электрического застопоривания маховика, инициаторы приближения



Привод Т представлен с оптимальным ручным блокированием

Размер мембраны	Диаметр DN	Материал мембраны	Температура стерилизации*	Рабочее давление
MG	[мм]	Код	[°C]	[бар]
10	10	EPDM PTFE (52) PTFE (5E, 5S)	150°C	0–10 0–6 0–6
	15			
25	15			
	20			
40	25			
	40			
50	50			
	65			
80	80			
	100			

Указаны значения избыточного давления, данные рабочего давления приводятся в зависимости от него односторонней статической направленности.

Для получения данных значений необходимо обеспечить наружную изоляцию седла клапана.

Данные рабочего давления, зависящие от двухсторонней направленности и для сверхчистых сред – по запросу.

Температура длительной эксплуатации для жидких сред 90°C.

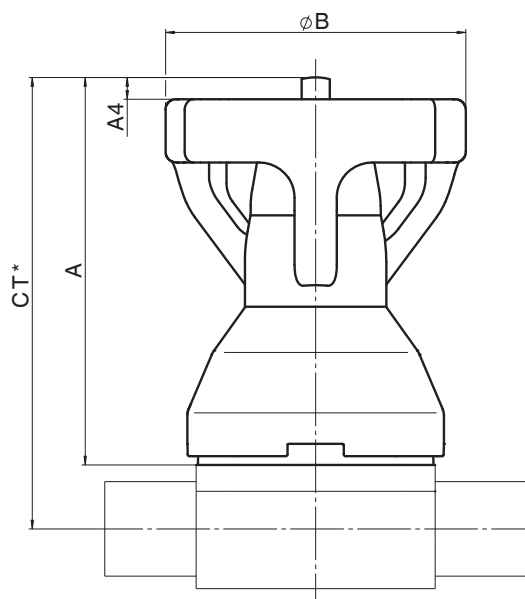
* Температура стерилизации действительна только для пара и горячей воды

Функция привода**	Код
С ограничением закрытия и хода (размер мембраны 10–50)	H
Без ограничения закрытия и хода	N
С ограничением закрытия (размер мембраны 80–100)	S

Другие функции привода см. „Технические характеристики“.

Габариты привода GEMÜ 653 BioStar® [мм]							
MG	øB	A			A4		
Функция привода:**		H	N	S	H	N	S
10	63	86	-	-	2,0	-	-
25	92	108	-	-	5,0	-	-
40	114	145	-	-	9,0	-	-
50	132	171	-	-	21,0	-	-
80	211	202	231	-	18,0	33	-
100	211	223	255	-	28,0	43	-

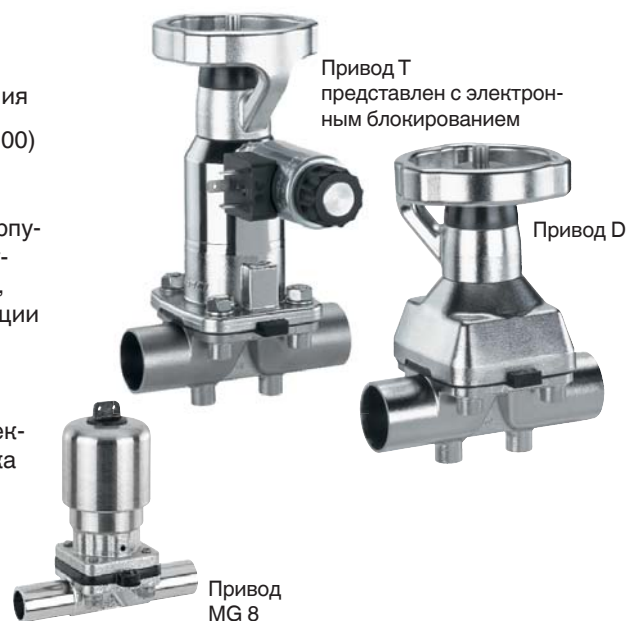
MG = размер мембраны * CT = A + H1 (см. в таблице на с. 13)



GEMÜ 654 BioStar®

Мембранный клапан с ручным управлением

- Тип привода:** маховик, нержавеющая сталь, с визуальным индикатором положения
- Номинальные размеры:** DN 8–100 (размер мембраны MG 8-100)
- Функция управления:** ручное управление
- Корпус клапана:** привод D только для 2/2-ходовых корпусов, привод Т для 2/2-ходовых корпусов, Т-образных корпусов, М-блоков, резервуарные клапаны и конфигурации клапанов
- Стандарт:** допускается обработка в автоклаве
- Дополнительно:** возможность механического или электрического застопоривания маховика



Размер мембраны	Диаметр DN	Материал мембраны	Температура стерилизации*	Рабочее давление
MG	[мм]	Код	[°C]	[бар]
8	4	PTFE (5A)** EPDM PTFE (52) PTFE (5E, 5S)	150°C	0–10 0–6 0–6
	6			
	8			
	10			
10	10			
	15			
	15			
25	20			
	25			
40	25			
	40			
50	50			
	65			
80	80			
	100			

Функция привода**	Код
С ограничением закрытия и хода (размер мембраны 8–50)	H
Без ограничения закрытия и хода	N
С ограничением закрытия (размер мембраны 80–100)	S

Другие функции привода см. „Технические характеристики“.

Габариты привода GEMÜ 654 BioStar® [мм]							
MG	øB	A			A4		
Функция привода:**		H	N	S	H	N	S
8	36	85	65	-	4,5	-	-
10	63	86	-	-	2,0	-	-
25	92	108	-	-	5,0	-	-
40	114	145	-	-	9,0	-	-
50	132	171	-	-	21,0	-	-
80	211	231	231	231	33,0	33	33
100	211	255	255	255	43,0	43	43

MG = размер мембраны * CT = A + H1 (см. в таблице на с. 13)

Указаны значения избыточного давления, данные рабочего давления приводятся в зависимости от него односторонней статической направленности.

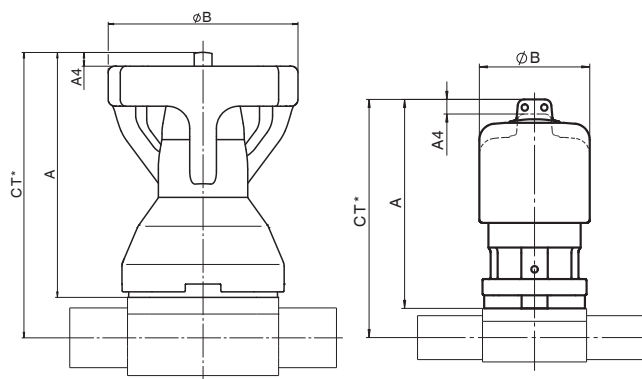
Для получения данных значений необходимо обеспечить наружную изоляцию седла клапана.

Данные рабочего давления, зависящие от двухсторонней направленности и для сверхчистых сред – по запросу.

Температура длительной эксплуатации для жидких сред 90°C.

* Температура стерилизации действительна только для пара и горячей воды

** только для MG 8



GEMÜ 643

Мембранный клапан с ручным управлением

- Тип привода:** угловой редуктор с пластиковым маховиком
- Номинальные размеры:** DN 15–40 (размер мембраны MG 25-40)
- Функция управления:** ручное управление
- Температура окружающей среды:** макс. 60°C
- Корпус клапана:** привод для резервуарных клапанов



Размер мембраны	Диаметр DN	Материал мембраны	Температура стерилизации*	Рабочее давление
MG	[мм]	Код	[°C]	[бар]
25–40	15–40	EPDM PTFE (52) PTFE (5E, 5S)	150°C	0–10 0–6 0–6

Габариты привода GEMÜ 643 [мм]					
MG	Диаметр DN	A3	B3	øB	SP
25	15–25	166	104	120	6
40	32–40	190	110	160	6

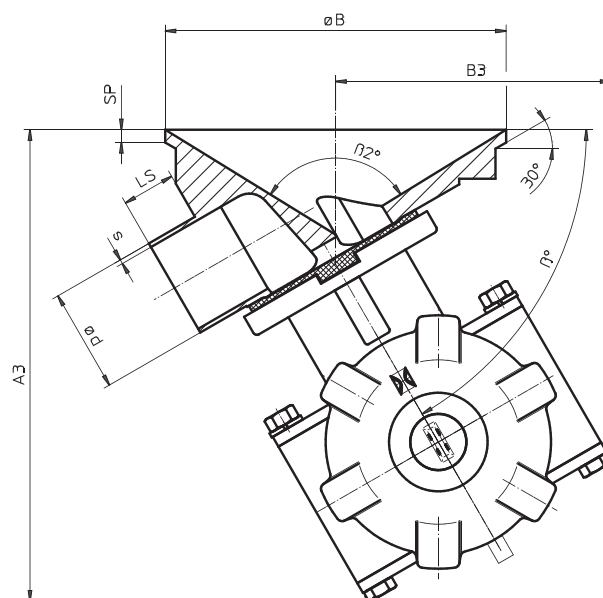
Указаны значения избыточного давления, данные рабочего давления приводятся в зависимости от него односторонней статической направленности.

Для получения данных значений необходимо обеспечить наружную изоляцию седла клапана.

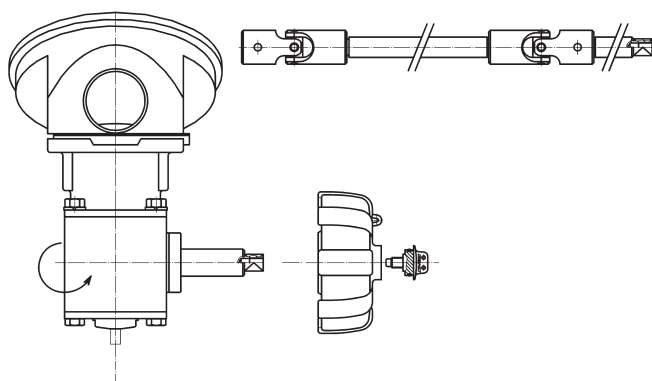
Данные рабочего давления, зависящие от двухсторонней направленности и для сверхчистых сред – по запросу.

Температура длительной эксплуатации для жидких сред 90°C.

* Температура стерилизации действительна только для пара и горячей воды



Удлинение вала (обеспечивается заказчиком)



GEMÜ 605

Мембранный клапан с пневмоприводом

- Тип привода:** поршневой привод, пластиковый, с визуальным индикатором положения
- Номинальные размеры:** DN 4–15 (размер мембраны MG 8)
- Функция управления:** нормально закрытый пружиной (NC), код 1
нормально открытый пружиной (NO), код 2
управление в двух направлениях (DA), код 3
- Температура окружающей среды:** макс. 60°C
- Управляющая среда:** нейтральные газы, макс. 40°C
- Корпус клапана:** привод для 2/2-ходовых корпусов, Т-образных корпусов, М-блоков, резервуарные клапаны и конфигурации клапанов
- Дополнительно:** конструкция 3А
- Дополнительные принадлежности:** ограничитель хода, электрические датчики положения, регуляторы положения и процесса



Размер мембраны	Диаметр DN	Материал мембраны	Температура стерилизации*	Рабочее давление	Управляющее давление 1 (NC) EPDM/PTFE
MG	[мм]	Код	[°C]	[бар]	[бар]
8	4–15	EPDM PTFE (5A)	150°C	0–8 0–6	4–7

Указаны значения избыточного давления, данные рабочего давления приводятся в зависимости от него односторонней статической направленности. Для получения данных значений необходимо обеспечить наружную изоляцию седла клапана. Данные рабочего давления, зависящие от двухсторонней направленности и для сверхчистых сред – по запросу. Температура длительной эксплуатации для жидких сред 90°C. * Температура стерилизации действительна только для пара и горячей воды

Габариты привода GEMÜ 605 [мм]								
MG	A	A1	A2	B	B1	B2	A4	G
8	98	39	30	57	35	68	5,5	G1/4

MG = Размер мембраны
* CT = A + H1 (см. в таблице на с. 13)

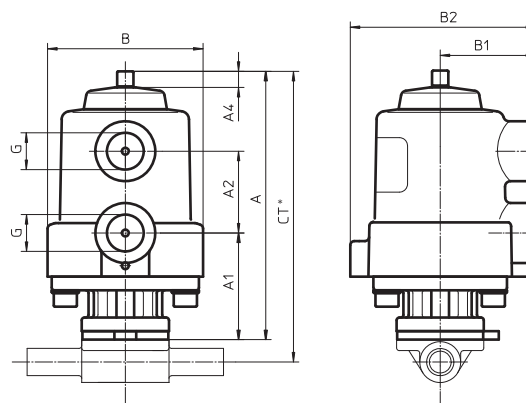
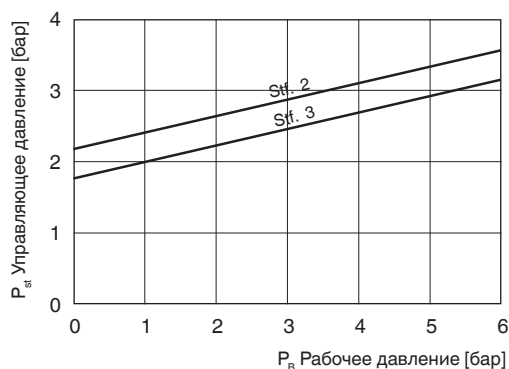
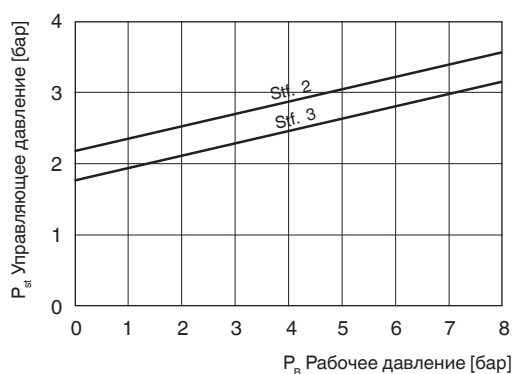


Диаграмма рабочего и управляющего давления

Функция управления 2 (NO) + 3 (DA) с мембраной из PTFE



Функция управления 2 (NO) + 3 (DA) с мембраной из EPDM



GEMÜ 625

Мембранный клапан с пневмоприводом

Тип привода: поршневой привод, пластиковый, с визуальным индикатором положения

Номинальные размеры: DN 10–20 (размер мембраны MG 10)

Функция управления: нормально закрытый пружиной (NC), код 1
нормально открытый пружиной (NO), код 2
управление в двух направлениях (DA), код 3

Температура окружающей среды: макс. 60°C

Управляющая среда: нейтральные газы, макс. 40°C

Корпус клапана: привод для 2/2-ходовых корпусов, Т-образных корпусов, М-блоков, резервуарные клапаны и конфигурации клапанов

Дополнительно: конструкция 3А

Дополнительные принадлежности: ограничитель хода, электрические датчики положения, регуляторы положения и процесса



Размер мембраны	Диаметр DN	Материал мембраны	Температура стерилизации*	Рабочее давление	Управляющее давление 1 (NC) EPDM/PTFE
MG	[мм]	Код	[°C]	[бар]	[бар]
10	10–20	EPDM PTFE (52)	150°C	0–6	5–7

Габариты привода GEMÜ 625 [мм]								
MG	A	A1	A2	B	B1	B2	A4	G
10	108	49	30	57	35	68	6	G¼

MG = размер мембраны

* СТ = A + H1 (см. в таблице на с. 13)

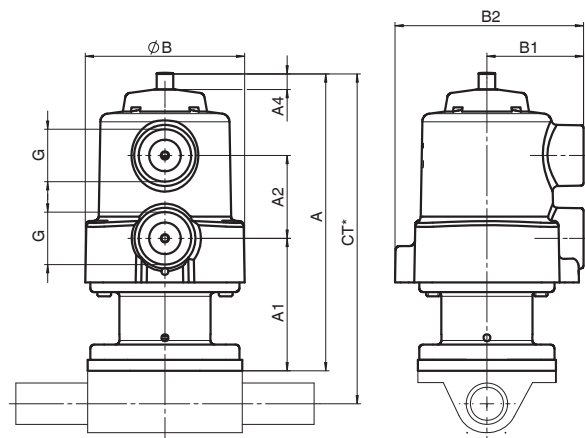
Указаны значения избыточного давления, данные рабочего давления приводятся в зависимости от него односторонней статической направленности.

Для получения данных значений необходимо обеспечить наружную изоляцию седла клапана.

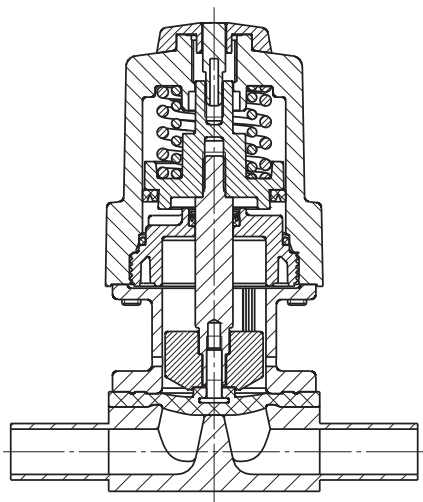
Данные рабочего давления, зависящие от двухсторонней направленности и для сверхчистых сред – по запросу.

Температура длительной эксплуатации для жидких сред 90°C.

* Температура стерилизации действительна только для пара и горячей воды



GEMÜ 625 в разрезе



GEMÜ 650 BioStar®

Мембранный клапан с пневмоприводом

Тип привода: поршневой привод, нержавеющая сталь, электролитическая полировка, с визуальным индикатором положения

Номинальные размеры: DN 8–50 (размер мембраны MG 8- 50)

Функция управления: нормально закрытый пружиной (NC), код 1
нормально открытый пружиной (NO), код 2
управление в двух направлениях (DA), код 3

Температура окружающей среды: макс. 60°C

Управляющая среда: нейтральные газы, макс. 70°C

Корпус клапана: привод D только для 2/2-ходовых корпусов, привод T для 2/2-ходовых корпусов, Т-образных корпусов, М-блоков, резервуарные клапаны и конфигурации клапанов

Дополнительно: допускается обработка в автоклаве (привода 0, 1, 2) исполнение 3А

Дополнительные принадлежности: ограничение хода и закрытия, электрические датчики положения, регуляторы положения и процесса



Размер привода		Код
Размер привода 0	(размер мембраны 8)	0*
Размер привода 1	(размер мембраны 10)	1*
Размер привода 2	(размер мембраны 25)	2*
Размер привода 3	(размер мембраны 40)	3
Размер привода 4	(размер мембраны 50)	4

* Серийно: возможность автоклавирования

Размер мембраны	Привод	Диаметр DN	Материал мембраны	Температура стерилизации*	Рабочее давление (2+3 см. схемы)	Управляющее давление 1 (NC) EPDM/PTFE
MG	Код	[мм]	Код	[°C]	[бар]	[бар]
8	0T1	4–10	EPDM	150°C	0–8	5,0–7
			PTFE (5A)		0–6	
8	0TA	4–10	EPDM	150°C	0–10	3,5–7
			PTFE (5A)		0–6	
10	1	10–20	EPDM	150°C	0–10	4,5–7
			PTFE (52)		0–6	
25	2	15–25	EPDM	150°C	0–10	5,0–7
			PTFE (5E/5S)		0–6	
40	3	32–40	EPDM	150°C	0–10	4,5–7
			PTFE (5E/5S)		0–6	
50	4	50	EPDM	150°C	0–10	4,5–7
			PTFE (5E/5S)		0–6	

Указаны значения избыточного давления, данные рабочего давления приводятся в зависимости от него односторонней статической направленности.

Для получения данных значений необходимо обеспечить наружную изоляцию седла клапана.

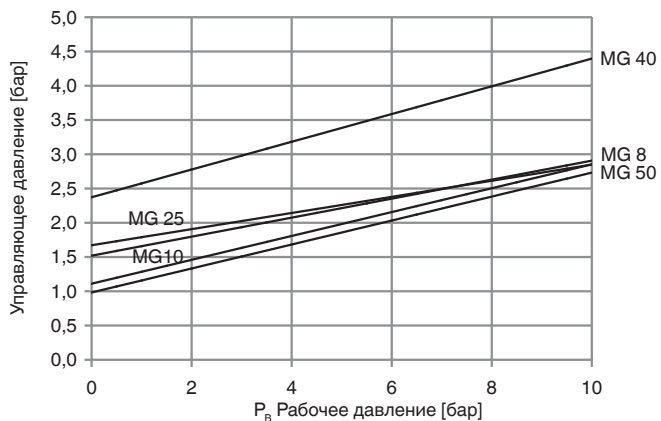
Данные рабочего давления, зависящие от двухсторонней направленности и для сверхчистых сред – по запросу. Температура длительной эксплуатации для жидких сред 90°C.

* Температура стерилизации действительна только для пара и горячей воды.

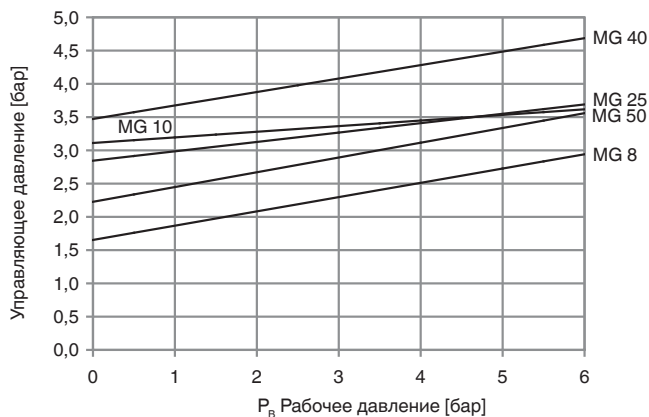
GEMÜ 650 BioStar®

Диаграмма рабочего и управляющего давления

Функция управления 2 (NO) + 3 (DA)
с мембраной из эластомера



Функция управления 2 (NO) + 3 (DA)
с мембраной из PTFE

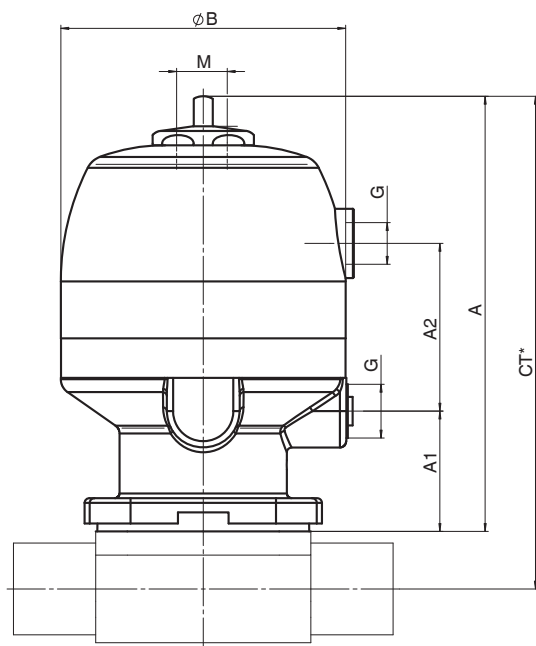


Габариты привода GEMÜ 650 BioStar® [мм]

Размер привода	MG	A	A1	A2	ø B	G	M
0T1	8	80,5	28	37,8	42	G1/8	M12x1
0TA	8	89,5	28	-	47	G1/8	M12x1
1	10	116,0	37	42,5	61	G1/4	M16x1
2	25	137,5	38	53,0	90	G1/4	M16x1
3	40	173,0	53	56,5	114	G1/4	M16x1
4	50	223,0	52	70,5	144	G1/4	M16x1

MG = размер мембраны

* СТ = A + Н1 (см. в таблице на с. 13)



GEMÜ 651

Мембранный клапан с пневмоприводом

Тип привода: поршневой привод, нержавеющая сталь, с полностью интегрированным автоматическим модулем, пилотным клапаном и сигнализатором положения, например, AS-интерфейс

Номинальные размеры: DN 4–25 (размер мембраны MG 8–25)

Функция управления: нормально закрытый пружиной (NC), код 1
нормально открытый пружиной (NO), код 2

Температура окружающей среды: макс. 50°C

Управляющая среда: воздух промасленный/непромасленный 5 мкм, макс. 50°C

Корпус клапана: привод для 2/2-ходовых корпусов, Т-образных корпусов, М-блоков, резервуарные клапаны и конфигурации клапанов

Дополнительные принадлежности: гашение отработанного воздуха



Размер привода		Код
Размер привода 0	(размер мембраны 8)	0
Размер привода 1	(размер мембраны 10)	1
Размер привода 2	(размер мембраны 25)	2

Размер мембраны	Привод	Диаметр DN	Материал мембраны	Температура стерилизации*	Рабочее давление	Управляющее давление 1 (NC) EPDM/PTFE
MG	Код	[мм]	Код	[°C]	[бар]	[бар]
8	0TA	4–15	EPDM	150°C	0–10	3,5–7
			PTFE (5A)		0–6	
10	1	10–15	EPDM	150°C	0–10	4,5–7
			PTFE (52)		0–6	
25	2	15–25	EPDM	150°C	0–10	5,0–7
			PTFE (5E/5S)		0–6	

Указаны значения избыточного давления, данные рабочего давления приводятся в зависимости от него односторонней статической направленности.

Для получения данных значений необходимо обеспечить наружную изоляцию седла клапана.

Данные рабочего давления, зависящие от двухсторонней направленности и для сверхчистых сред – по запросу. Температура длительной эксплуатации для жидких сред 90°C.

* Температура стерилизации действительна только для пара и горячей воды.

GEMÜ 651

Электрические данные

Автоматизированный модуль Код В01

Допуски

AS-интерфейс, спецификация	3.0
AS-интерфейс, сертификат	ZU-Nr.: 65202

Электроснабжение

Электроснабжение U_v	26,5 ... 31,6 V DC согласно AS-интерфейс спецификации
Расход электроэнергии	макс. 120 мА
Продолжительность включения	100 % ED
Защита при неправильном подключении батареи в сеть	да

Электрическое подключение

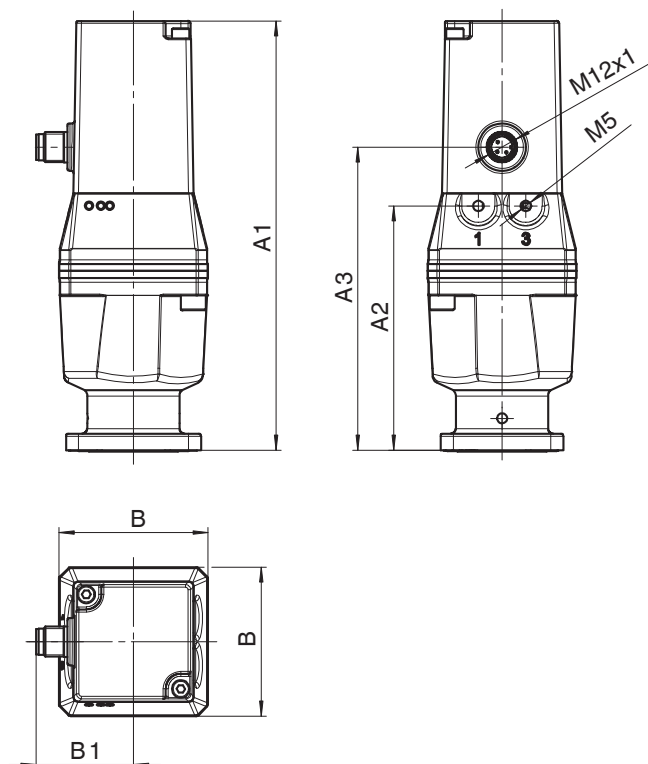
Электрическое подключение	5-полярный M12 встроенный штекер
---------------------------	----------------------------------

Профиль AS-интерфейса

Конфигурация	режим расширенной адресации, 62 участника обмена информацией по шине
Профиль AS-интерфейса	S 7.A.E
Е/А конфигурация	7
ID-код	A
ID2-код	E

Габариты привода GEMÜ 651 [мм]

Размер привода	Размер мембраны	A1	A2	A3	B	B1
0	8	160	72,0	85,0	49	35
1	10	185	96,5	109,5	60	36
2	25	182	140,0	116,5	91	59



GEMÜ 658 / GEMÜ 688

Мембранный клапан с пневмоприводом

Тип привода:	двухступенчатый привод, нержавеющая сталь
Номинальные размеры:	GEMÜ 658: DN 10–20 (размер мембраны MG 10) GEMÜ 688: DN 15–50 (размер мембраны MG 25–50)
Функция управления:	нормально закрытый пружиной (NC), код 1
Температура окружающей среды:	макс. 60°C
Управляющая среда:	нейтральные газы, макс. 60°C
Корпус клапана:	привод для 2/2-ходовых корпусов, Т-образных корпусов, М-блоков, резервуарные клапаны и конфигурации клапанов
Дополнительные принадлежности:	вспомогательные управляющие клапаны, концевые выключатели



GEMÜ 688

GEMÜ 658

Размер мембраны	Привод	Диаметр DN	Материал мембраны	Температура стерилизации*	Рабочее давление	Управляющее давление 1 (NC) EPDM/PTFE
MG	Код	[мм]	Код	[°C]	[бар]	[бар]
10	1T1	10–20	EPDM PTFE (52)	150°C	0–10 0–6	4,5–6
25	1V1	15–25	EPDM PTFE		0–10 0–6	5,5–7
40	2V1	32–40	EPDM PTFE		0–10 0–6	3,5–7
50	2V1	50	EPDM PTFE		0–10 0–6	5,5–7

Указаны значения избыточного давления, данные рабочего давления приводятся в зависимости от него односторонней статической направленности.

Для получения данных значений необходимо обеспечить наружную изоляцию седла клапана.

Данные рабочего давления, зависящие от двухсторонней направленности и для сверхчистых сред – по запросу. Температура длительной эксплуатации для жидких сред 90°C.

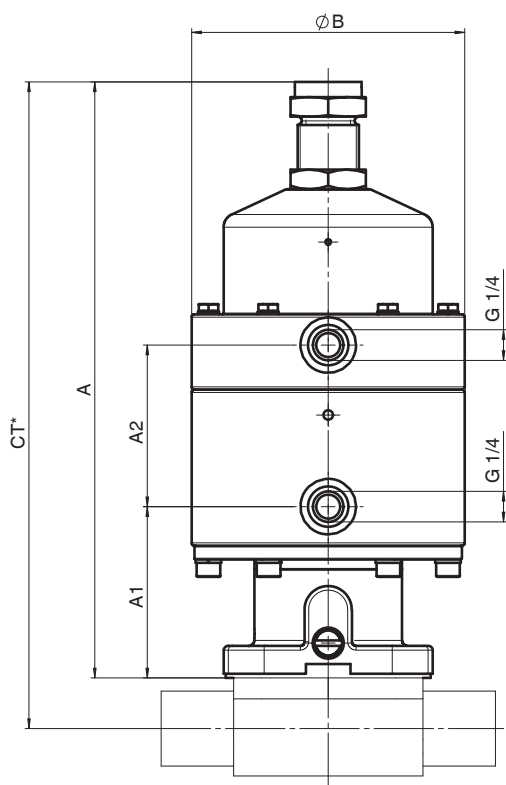
* Температура стерилизации действительна только для пара и горячей воды.

GEMÜ 658 / GEMÜ 688

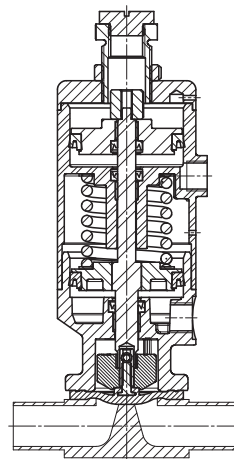
Исполнение	Нод
Размер мембраны 10 Подключение управляющего воздуха в направлении потока	1T1
Размер мембраны 25 Подключение управляющего воздуха под углом 90° к направлению потока	1V1
Размер мембраны 40 + 50 Подключение управляющего воздуха под углом 90° к направлению потока	2V1

Габариты привода GEMÜ 658/GEMÜ 688 [мм]					
MG	Исполнение	øB	A	A1	A2
10	1T1	61	169	35	63
25	1V1	98	216	64	50
40	2V1	168	320	76	95
50	2V1	168	328	84	95

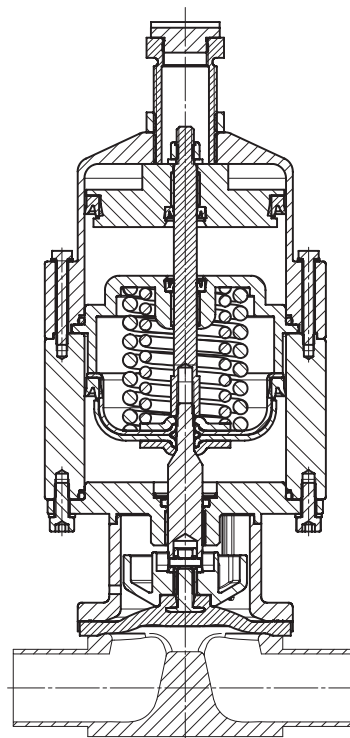
MG = размер мембраны
* CT = A + H1 (см. в таблице на с. 13)



Вид в разрезе



GEMÜ 658



GEMÜ 688

GEMÜ 660

Мембранный клапан с пневмоприводом

Тип привода: поршневой привод, нержавеющая сталь, электролитическая полировка, с визуальным индикатором положения и встроенным ограничением хода и закрытия

Номинальные размеры: DN 4–25 (размер мембраны MG 8–25)

Функция управления: нормально закрытый пружиной (NC), код 1
нормально открытый пружиной (NO), код 2
управление в двух направлениях (DA), код 3

Температура окружающей среды: макс. 60°C

Управляющая среда: нейтральные газы, макс. 60°C

Корпус клапана: привод для 2/2-ходовых корпусов, Т-образных корпусов, М-блоков, резервуарные клапаны и конфигурации клапанов

Дополнительно: конструкция 3А



Размер привода	Код	Конструкция привода	Код
Размер привода 0 (размер мембраны 8)	0	Присоединение линии управления в направлении потока	T
Размер привода 1 (размер мембраны 10)	1	Управляющие патрубки под углом 90° к направлению потока	R
Размер привода 2 (размер мембраны 25)	2		

Размер мембраны	Привод	Диаметр DN	Материал мембраны	Температура стерилизации*	Рабочее давление	Управляющее давление 1 (NC) EPDM/PTFE
MG	Код	[мм]	Код	[°C]	[бар]	[бар]
8	0	4–15	EPDM (3A) PTFE (5A)	150°C	0–5	5,0–7,0
10	1	10–15	EPDM (13) PTFE (52)	150°C	0–5	5,0–7,0
25	2	15–25	EPDM (13) PTFE (52)	150°C	0–5	4,0–7,0

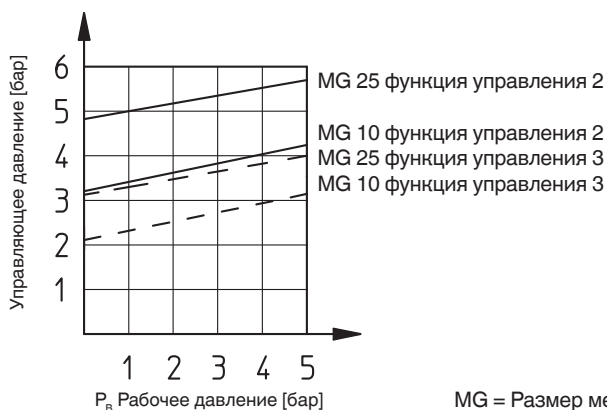
Указаны значения избыточного давления, данные рабочего давления приводятся в зависимости от него односторонней статической направленности. Для получения данных значений необходимо обеспечить наружную изоляцию седла клапана.

Данные рабочего давления, зависящие от двухсторонней направленности и для сверхчистых сред – по запросу. Температура длительной эксплуатации для жидких сред 90°C.

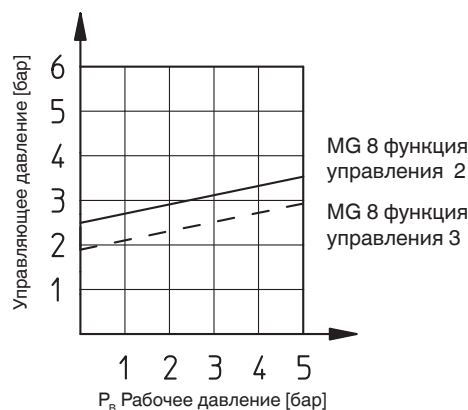
* Температура стерилизации действительна только для пара и горячей воды.

Диаграмма рабочего и управляющего давления

Функция управления 2 (NO) + 3 (DA)



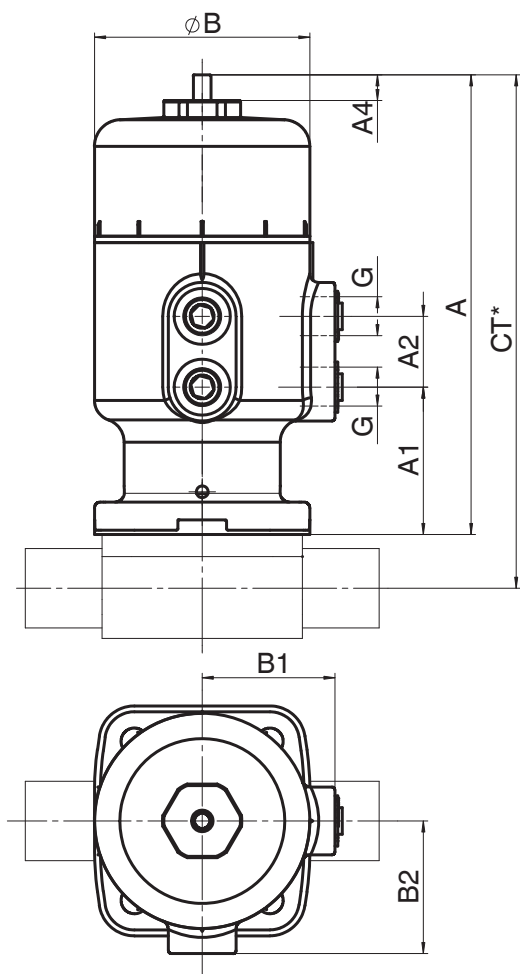
MG = Размер мембраны



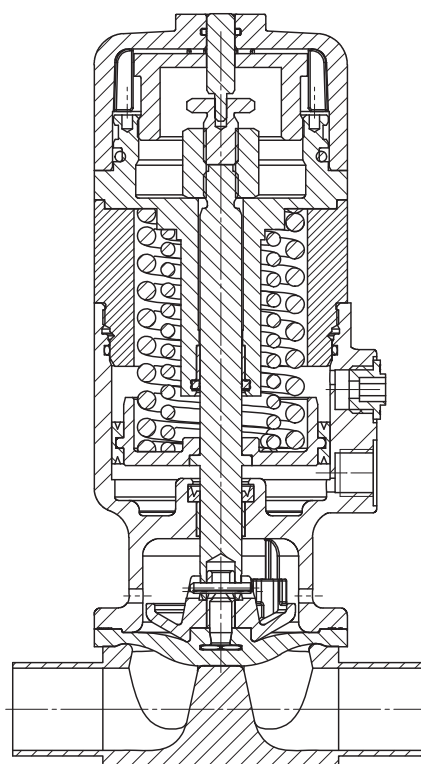
GEMÜ 660

Габариты привода GEMÜ 660 [мм]

Размер мембраны	Функция управления	Конструкция привода	A	A1	A2	A4	B	B1	B2	G
8	1	T	109	50	21	4,5	38	28	28	M5
		R								
10	2+3	T	92	50	21	4,5	38	28	28	M5
		R								
10	1	T	139	37	27	6,5	50	34	26	G $\frac{1}{8}$
		R							37	
25	2+3	T	120	37	27	6,5	50	34	26	G $\frac{1}{8}$
		R							37	
25	1	T	183	50	24	9,0	73	45	39	G $\frac{1}{4}$
		R							51	
25	2+3	T	148	50	24	9,0	73	45	39	G $\frac{1}{4}$
		R							51	



GEMÜ 660 в разрезе



* CT = A + H1 (см. в таблице на с. 13)

GEMÜ 687

Мембранный клапан с пневмоприводом

Тип привода:	мембранный привод, пластиковый
Номинальные размеры:	DN 10–100 (размер мембраны MG 10–100)
Функция управления:	нормально закрытый пружиной (NC), код 1 нормально открытый пружиной (NO), код 2 управление в двух направлениях (DA), код 3
Температура окружающей среды:	макс. 60°C
Управляющая среда:	нейтральные газы, макс. 40°C
Корпус клапана:	привод для 2/2-ходовых корпусов, Т-образных корпусов, М-блоков, резервуарные клапаны и конфигурации клапанов
Дополнительно:	исполнение 3А, визуальный индикатор положения
Дополнительные принадлежности:	индикатор (смотровой), ограничитель хода, ручное аварийное управление, электрический датчик положения, регуляторы положения и процесса



Размер мембраны	Диаметр DN	Материал мембран	Температура стерилизации*	Рабочее давление 2 (NO) + 3 (DA) см. схемы	Управляющее давление 1 (NC) EPDM/PTFE
MG	[мм]	Код	[°C]	[бар]	[бар]
10	10–20	EPDM	150°C	0–10	3,5–7,0
		PTFE (52)		0–6	
25	15–25	EPDM	150°C	0–10	5,5–7,0
		PTFE (5E/5S)		0–6	
40	32–40	EPDM	150°C	0–10	5,5–7,0
		PTFE (5E/5S)		0–6	
50	50	EPDM	150°C	0–10	5,5–7,0
		PTFE (5E/5S)		0–6	
80	65–80	EPDM	150°C	0–8	5,0–7,0
		PTFE (5E/5S)		0–5	
100	100	EPDM	150°C	0–6	5,5–7,0
		PTFE (52)		0–4	

Указаны значения избыточного давления, данные рабочего давления приводятся в зависимости от него односторонней статической направленности.

Для получения данных значений необходимо обеспечить наружную изоляцию седла клапана.

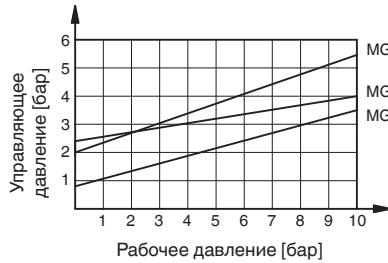
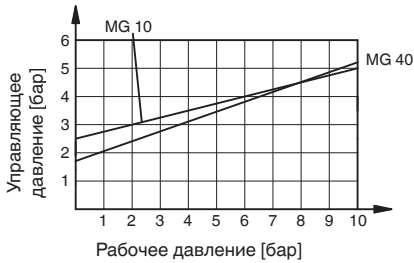
Данные рабочего давления, зависящие от двухсторонней направленности и для сверхчистых сред – по запросу. Температура длительной эксплуатации для жидких сред 90°C.

* Температура стерилизации действительна только для пара и горячей воды.

GEMÜ 687

Диаграмма рабочего и управляющего давления

Функция управления 2 (NO) + 3 (DA)



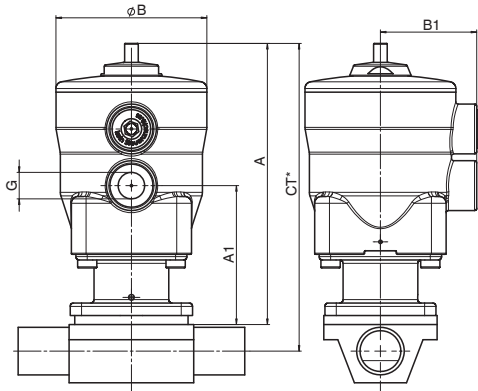
Измеряемые величины соответствуют функции управления 2 (с открывающей пружиной). При функции управления 3 DN 15–25 (без открывающей пружины) управляющее давление будет примерно на 1,5 бар ниже. При функции управления 3 DN 32–100 (без открывающей пружины) управляющее давление будет примерно на 1 бар ниже.

Габариты привода GEMÜ 687 Функция управления 1 (NC) [мм]

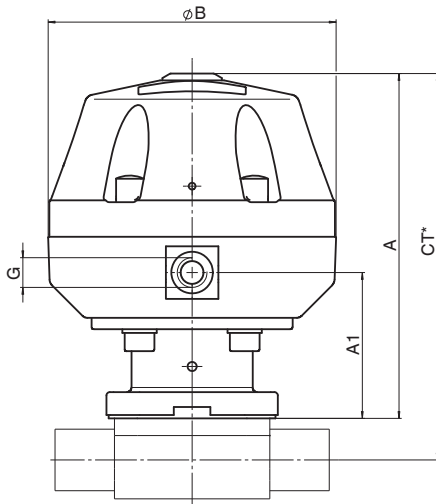
MG	Размер привода	ø B	B1	A	A1	G
10	B/N	67	44	125	62	G ¼
25	1/N	128	-	152	66	G ¼
40	2/N	158	-	187	86	G ¼
50	3/N	213	-	221	97	G ¼
80	4/N	259	-	332	172	G ¼
100	5/N	259	-	328	169	G ¼

MG = Размер мембраны

Функция управления 1 – размер мембраны 10



Функция управления 1 – размер мембраны 25 – 100

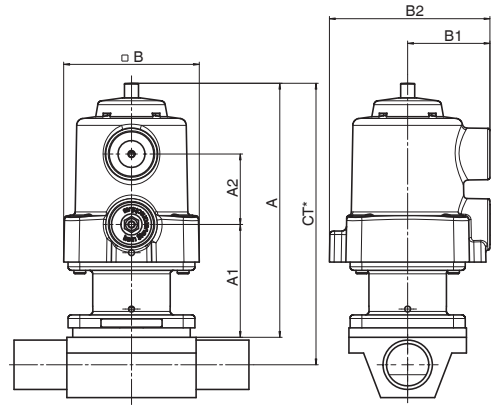


Габариты привода GEMÜ 687 Функция управления 2 (NO) + 3 (DA) [мм]

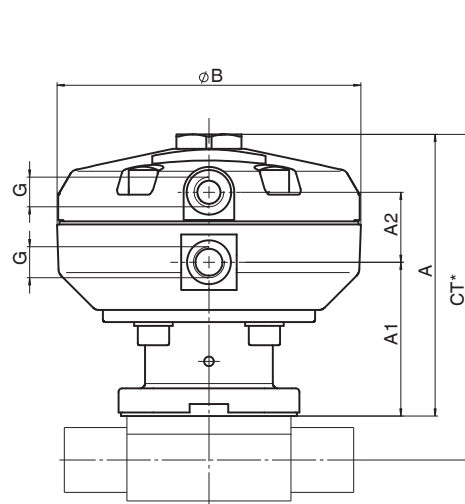
MG	Размер привода	ø B	A	A1	A2	B1	B2	G
10	B/N	57	110	49	30	35	68	G ¼
25	1/N	128	117	66	28	-	-	G ¼
40	2/N	158	143	84	27	-	-	G ¼
50	3/N	213	167	96	28	-	-	G ¼
80	4/N	258	282	170	45	-	-	G ¼
100	5/N	258	278	165	45	-	-	G ¼

MG = Размер мембраны

Функция управления 2+3 – размер мембраны 10



Функция управления 2+3 – размер мембраны 25 – 100



* CT = A + H1 (см. в таблице на с. 13)

GEMÜ 618

Мембранный клапан с электроприводом

Тип привода:	пластиковый привод с визуальным индикатором положения
Номинальные размеры:	DN 4–20 (размер мембраны MG 8–10)
Питающее напряжение:	24 В, 120 В, 230 В 50/60 Гц
Температура окружающей среды:	от -15°C до + 55°C
Корпус клапана:	привод для 2/2-ходовых корпусов, Т-образных корпусов, М-блоков, резервуарные клапаны и конфигурации клапанов
Дополнительно:	регулирование положения, регулирование параметров процесса, подключение полевой шины LON Works



Размер мембраны	Диаметр DN	Материал мембраны	Температура стерилизации*	Рабочее давление
MG	[мм]	Код	[°C]	[бар]
8	4–15	EPDM	150°C	0–6
10	10–20	PTFE		

Указаны значения избыточного давления, данные рабочего давления приводятся в зависимости от него односторонней статической направленности.

Для получения данных значений необходимо обеспечить наружную изоляцию седла клапана.

Данные рабочего давления, зависящие от двухсторонней направленности и для сверхчистых сред – по запросу.

* Температура стерилизации действительна только для пара и горячей воды, клапан подвергается стерилизации только с приводом 1 + 3.

Температура среды

Прямой монтаж	+60°C
С переходником	+130°C

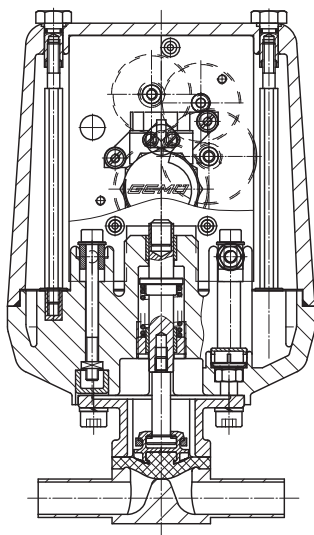
Тип защиты

IP 65 в соответствии с DIN 40050

Время позиционирования

См. исполнение привода (на следующей странице)	~17 или 45 сек
--	----------------

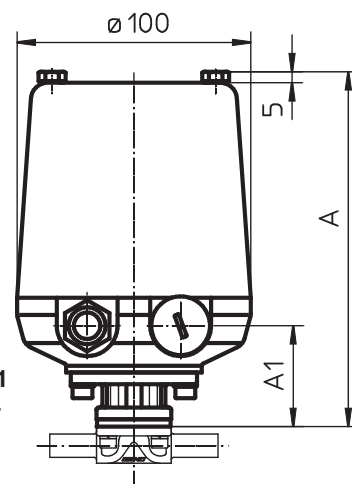
GEMÜ 618 в разрезе



GEMÜ 618

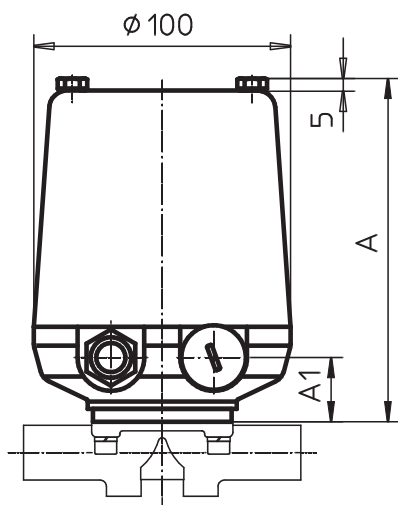
Конструкция привода	Нод
Установочное время 17 сек (невозможно при размере мембраны 8)	A0
Установочное время 45 сек (невозможно при размере мембраны 8)	A1
Установочное время 17 сек, с переходником	B0
Установочное время 45 сек, с переходником	B1

Габариты привода GEMÜ 618 [мм]				
Размер мембраны	Диаметр DN	Конструкция привода	A	A1
8	004-015	B0, B1	152	44

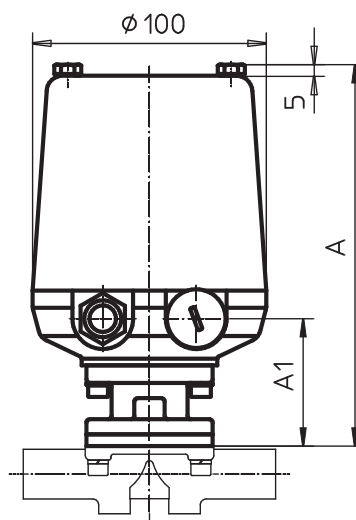


Исполнение привода B0, B1 с металлическим переходником макс. 130°C

Габариты привода GEMÜ 618 [мм]				
Размер мембраны	Диаметр DN	Конструкция привода	A	A1
10	10-20	A0, A1	134	25
	10-20	B0, B1	164	55



Исполнение привода A0, A1 макс. 60°C



Исполнение привода B0, B1 с металлическим переходником макс. 130°C

GEMÜ 698

Мембранный клапан с электроприводом

Тип привода:	пластиковый привод с визуальным индикатором положения и ручным аварийным управлением
Номинальные размеры:	DN 15–50 (размер мембраны MG 25-50)
Питающее напряжение:	24 В, 120 В, 230 В, 50/60 Гц
Температура окружающей среды:	макс. 55°C
Корпус клапана:	привод для 2/2-ходовых корпусов, Т-образных корпусов, М-блоков, резервные клапаны и конфигурации клапанов
Дополнительно:	сигнализация положения через потенциометр



Размер мембраны	Диаметр DN	Материал мембраны	Температура стерилизации*	Рабочее давление
MG	[мм]	Код	[°C]	[бар]
25	15–25	EPDM	150°C	0–10
		PTFE (5E/5S)		0–6
40	32–40	EPDM		0–6
		PTFE (5E/5S)		0–6
50	50	EPDM		0–6
		PTFE (5E/5S)		0–4

Указаны значения избыточного давления, данные рабочего давления приводятся в зависимости от него односторонней статической направленности.

Для получения данных значений необходимо обеспечить наружную изоляцию седла клапана.

Данные рабочего давления, зависящие от двухсторонней направленности и для сверхчистых сред – по запросу.

Температура длительной эксплуатации для жидких сред 90°C.

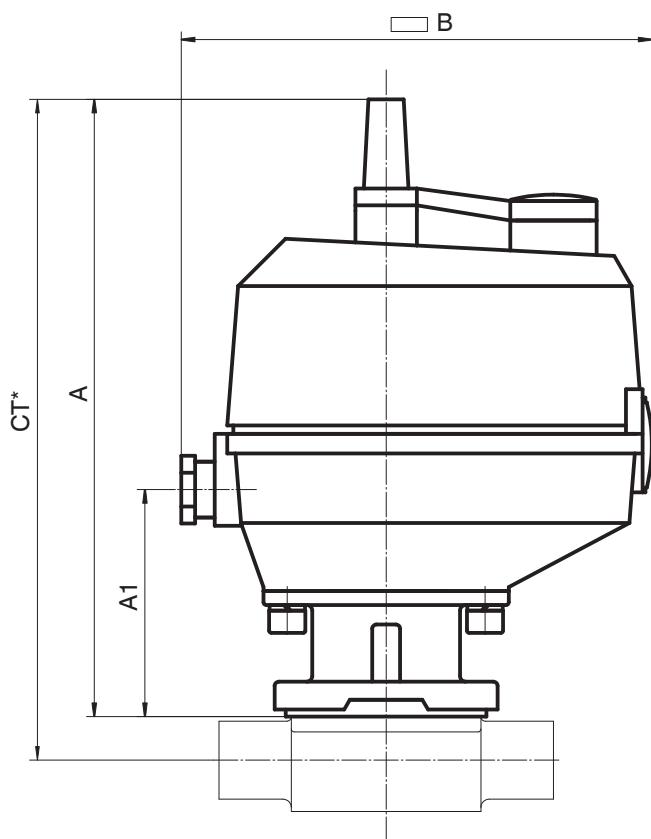
* Температура стерилизации действительна только для пара и горячей воды

GEMÜ 698

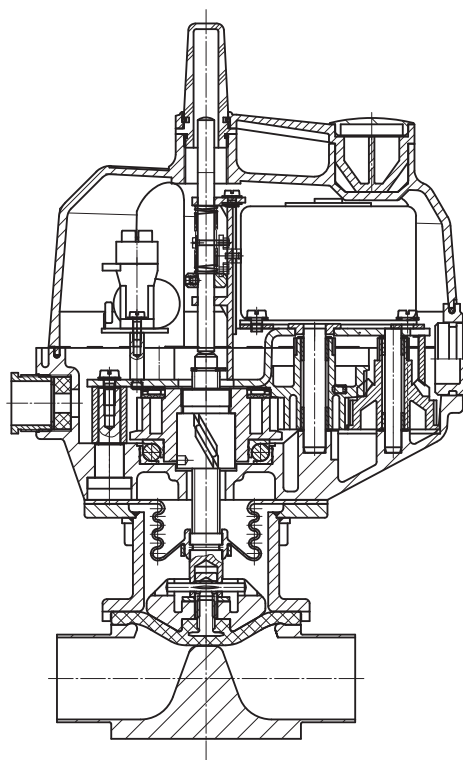
Габариты привода GEMÜ 698 [мм]

Размер мембраны	Диаметр DN	□ B	A	A1
25	15–25	169 x 135	222	82
40	32–40	169 x 135	271	131
50	50	169 x 135	278	138

* CT = A + H1 (см. в таблице на с. 13)



GEMÜ 698 в разрезе



GEMÜ 611

Мембранный клапан с ручным управлением

Тип привода:	маховик, пластиковый, с визуальным индикатором положения
Номинальные размеры:	DN 10–20 (размер мембраны MG 10)
Функция управления:	ручное управление
Температура окружающей среды:	макс. 60°C
Корпус клапана:	привод для 2/2-ходовых корпусов, Т-образных корпусов, М-блоков, резервуарные клапаны и конфигурации клапанов



Размер мембраны	Диаметр DN	Материал мембраны	Рабочая температура	Рабочее давление
MG	[мм]	Код	[°C]	[бар]
10	10–20	EPDM	0–80	0–10
		PTFE		0–6

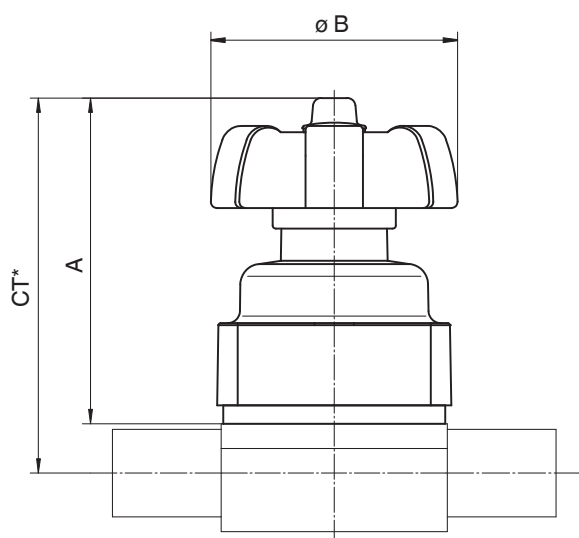
Указаны значения избыточного давления, данные рабочего давления приводятся в зависимости от него односторонней статической направленности.

Для получения данных значений необходимо обеспечить наружную изоляцию седла клапана.

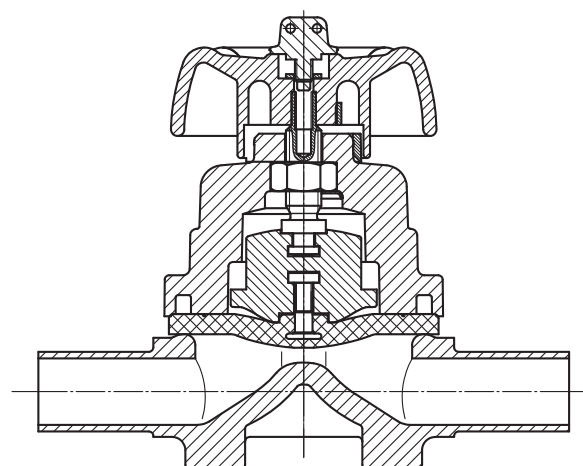
Данные рабочего давления, зависящие от двухсторонней направленности и для сверхчистых сред – по запросу.

Габариты привода GEMÜ 611 [мм]		
Размер мембраны	Ø B	A
10	60	73

* CT = A + H1 (см. в таблице на с. 13)



GEMÜ 611 в разрезе



GEMÜ 671

Мембранный клапан с ручным управлением

- Тип привода:** маховик, пластиковый, с визуальным индикатором положения
- Номинальные размеры:** DN 15–100 (размер мембраны MG 25-100)
- Функция управления:** ручное управление
- Температура окружающей среды:** макс. 60°C
- Корпус клапана:** привод для 2/2-ходовых корпусов, Т-образных корпусов, М-блоков, резервуарные клапаны и конфигурации клапанов
- Дополнительные принадлежности:** сигнализаторы положения для фиксации положения „открыт“, запирающийся фиксатор маховика



Размер мембраны	Диаметр DN	Материал мембраны	Рабочая температура	Рабочее давление
MG	[мм]	Код	[°C]	[бар]
25	15–25	EPDM	0–80	0–10
		PTFE (5E/5S)		0–6
40	32–40	EPDM		0–10
		PTFE (5E/5S)		0–6
50	50	EPDM		0–10
		PTFE (5E/5S)		0–6
80	65–80	EPDM		0–10
		PTFE (5E/5S)		0–6
100	100	EPDM		0–10
		PTFE (5E/5S)		0–6

Указаны значения избыточного давления, данные рабочего давления приводятся в зависимости от него односторонней статической направленности.

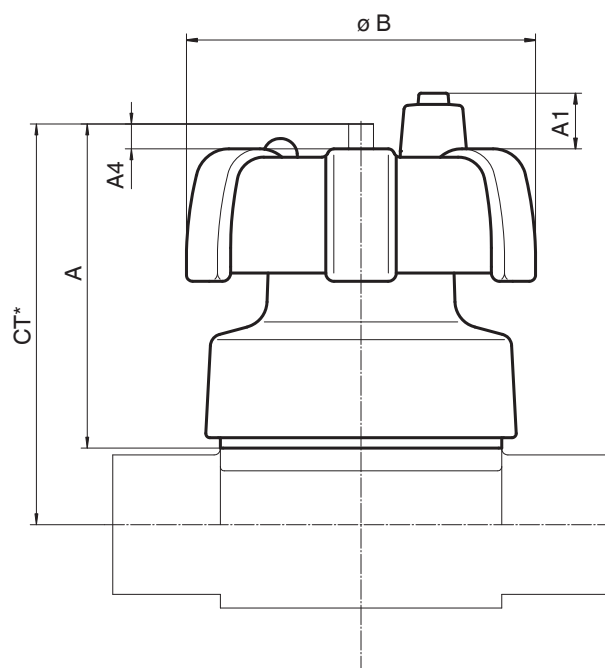
Для получения данных значений необходимо обеспечить наружную изоляцию седла клапана.

Данные рабочего давления, зависящие от двухсторонней направленности и для сверхчистых сред – по запросу.

Габариты привода GEMÜ 671 [мм]

Размер мембраны	Ø B	A	A1	A4
25	90	85	14	8
40	114	102	14	13
50	140	120	8	13
80	214	166	17	25
100	214	222	25	37

* CT = A + H1 (см. в таблице на с. 13)



GEMÜ 615

Мембранный клапан с пневмоприводом

Тип привода: поршневой привод, пластиковый, с индикатором положения

Номинальные размеры: DN 10–20 (размер мембраны MG 10)

Функция управления: нормально закрытый пружиной (NC), код 1
нормально открытый пружиной (NO), код 2
управление в двух направлениях (DA), код 3

Температура окружающей среды: макс. 60°C

Управляющая среда: нейтральные газы, макс. 40°C

Корпус клапана: привод для 2/2-ходовых корпусов, Т-образных корпусов, М-блоков, резервуарные клапаны и конфигурации клапанов

Дополнительные принадлежности: ограничитель хода, электрические датчики положения, регуляторы положения и процесса



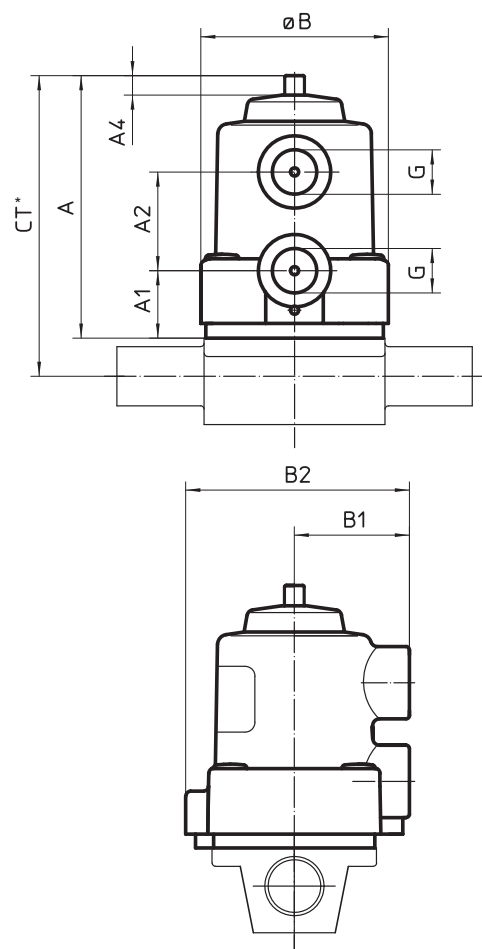
Размер мембраны	Диаметр DN	Материал мембраны	Рабочая температура	Рабочее давление	Управляющее давление 1 (NC) EPDM/PTFE
MG	[мм]	Код	[°C]	[бар]	[бар]
10	10–20	EPDM PTFE (52)	0–80	0–6	5–7

Указаны значения избыточного давления, данные рабочего давления приводятся в зависимости от него односторонней статической направленности.

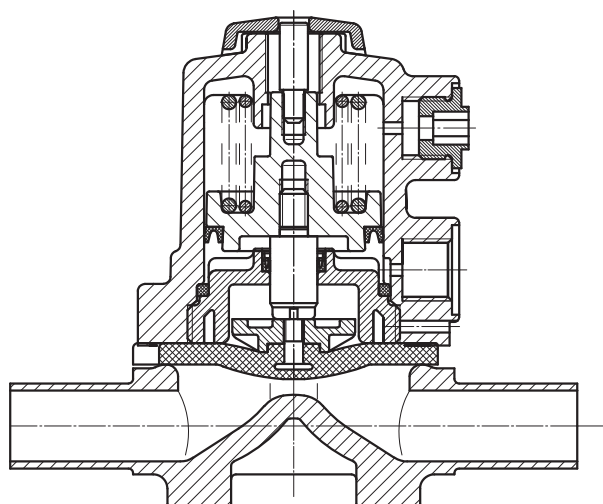
Для получения данных значений необходимо обеспечить наружную изоляцию седла клапана.

Данные рабочего давления, зависящие от двухсторонней направленности и для сверхчистых сред – по запросу.

Размеры привода GEMÜ 615 [мм]								
Размер мембраны	A	A1	A2	B	B1	B2	A4	G
10	80	21	30	57	35	68	5,5	G ¼



GEMÜ 615 в разрезе



GEMÜ 695

Мембранный клапан с пневмоприводом

Тип привода:	мембранный привод, пластиковый
Номинальные размеры:	DN 15–50 (размер мембраны MG 25-50)
Функция управления:	нормально закрытый пружиной (NC), код 1 нормально открытый пружиной (NO), код 2 управление в двух направлениях (DA), код 3
Температура окружающей среды:	макс. 60°C
Управляющая среда:	нейтральные газы, макс. 40°C
Корпус клапана:	привод для 2/2-ходовых корпусов, Т-образных корпусов, М-блоков, резервуарные клапаны и конфигурации клапанов
Дополнительные принадлежности:	ограничитель хода, ручное аварийное управление, электрический датчик положения, регуляторы положения и процесса, визуальный индикатор положения



Размер мембраны	Диаметр DN	Материал мембраны	Рабочая температура	Рабочее давление 2 (NO) + 3 (DA) см. схему	Управляющее давление 1 (NC) EPDM/PTFE
MG	[мм]	Код	[°C]	[бар]	[бар]
25	15–25	EPDM	0–80	0–10	5,5–7
		PTFE (5E/5S)		0–6	
40	32–40	EPDM		0–10	
		PTFE (5E/5S)		0–6	
50	50	EPDM		0–10	
		PTFE (5E/5S)		0–6	

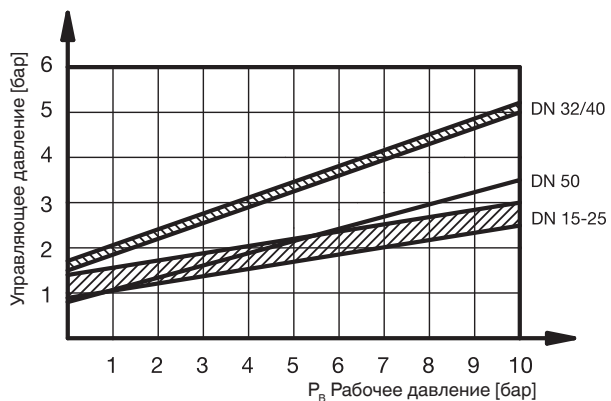
Указаны значения избыточного давления, данные рабочего давления приводятся в зависимости от него односторонней статической направленности.

Для получения данных значений необходимо обеспечить наружную изоляцию седла клапана.

Данные рабочего давления, зависящие от двухсторонней направленности и для сверхчистых сред – по запросу.

Диаграмма рабочего и управляющего давления

Функция управления 2 (NO) + 3 (DA)



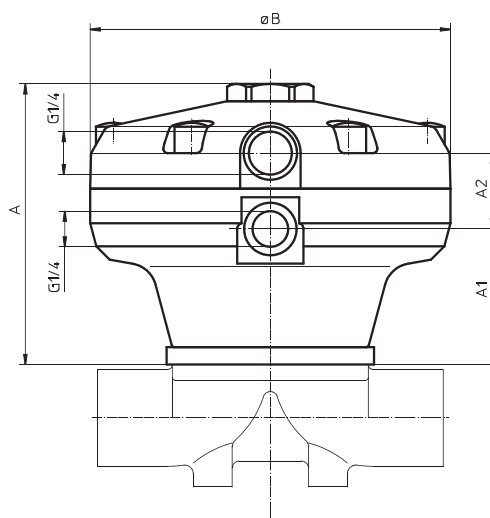
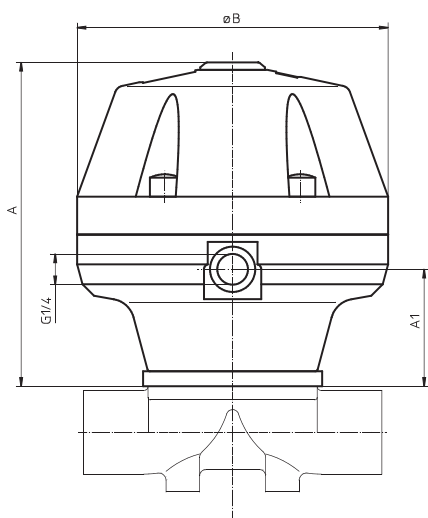
Измеряемые величины соответствуют функции управления 2 (с открывающей пружиной).
 При функции управления 3 (без открывающей пружины) соответствующие значения управляющего давления будут примерно на 1 бар ниже.

**Габариты привода GEMÜ 695
 Функция управления 1 (NC) [мм]**

Размер мембраны	Диаметр DN	øB	A	A1
25	15-25	125	131	47
40	32-40	155	177	75
50	50	210	215	90

**Габариты привода GEMÜ 695
 Функция управления 2 (NO) + 3 (DA) [мм]**

Размер мембраны	Диаметр DN	øB	A	A1	A2
25	15-25	125	98	47	27
40	32-40	155	135	75	27
50	50	210	164	90	29




Виды соединений, материалы корпусов клапанов, наличие мембранных клапанов DN 4–100, размер мембраны MG 8–100

								
601/602	612	673	653	654	611	671	605	625
MG 8 DN 4–15	MG 10 DN 10–20	MG 25–50 DN 15–50	MG 10–100 DN 10–100	MG 8–100 DN 4–100	MG 10 DN 10–20	MG 25–100 DN 15–100	MG 8 DN 4–15	MG 10 DN 10–20

Подключение	Код	Материал клапанного корпуса	Код
Патрубок под сварку		1.4435–BN2 (CF3M) – точное литье Fe<0,5 %	32
Патрубок под сварку DIN	0	1.4435 (ASTM A 351 CF3M), точное литье *	34
Патрубок под сварку DIN 11850, серия 1	16	1.4435 (316 L), кованный корпус	40
Патрубок под сварку DIN 11850, серия 2	17	1.4435 (BN2), кованный корпус Fe<0,5 %	42
Патрубок под сварку DIN 11850, серия 3	18	1.4435 (316 L), цельный металл**	41
Патрубок под сварку DIN 11866, серия A	1A	1.4435 (BN2), цельный металл Fe<0,5 %**	43
Патрубок под сварку DIN 11866, серия B	1B		
Патрубок под сварку JIS-G 3447	35		
Патрубок под сварку JIS-G 3459	36		
Патрубок под сварку SMS 3008	37		
Патрубок под сварку BS 4825, часть 1	55		
Патрубок под сварку ASME BPE	59		
Патрубок под сварку EN ISO 1127	60		
Патрубок под сварку ANSI/ASME B36.19M, каталог 10s	63		
Патрубок под сварку ANSI/ASME B36.19M, каталог 40s	65		
Хомут-патрубок			
Хомут ASME BPE для трубы ASME BPE, короткий	80		
Хомут для соединения с ASME BPE для трубы EN ISO 1127, длина EN 558-1, серия 7	82		
Хомут ASME BPE для трубы ASME BPE, длина EN 558-1, серия 7	88		
Хомут DIN 32676 для тубы DIN 11850, длина EN 558-1, серия 7	8A		
Хомут SMS 3017 для трубы SMS 3008 длина EN 558-1, серия 7	8E		
Хомут IDF/ISO для трубы JIS-G 3447 длина EN 558-1, серия 7	8F		
Хомут IDF/ISO для трубы JIS-G 3459 длина EN 558-1, серия 7	8H		

*Материал идентичен 316L

** только для формы корпуса В, М и Т
Другие материалы по запросу.

								
687	650	651	658/688	660	615	695	618	698
MG 10-100 DN 10-100	MG 8-50 DN 4-50	MG 8-25 DN 4-25	MG 10-50 DN 10-50	MG 8-25 DN 4-25	MG 10-20 DN 10-20	MG 25-50 DN 15-50	MG 8-10 DN 4-20	MG 25-50 DN 15-50

Обзорная таблица 2/2-ходовых клапанов из нержавеющей стали

Нод присоединения	Патрубок под сварку														Хомут								
	0	16	17	18	1A	1B	35	36	37	55	59	60	63	65	80	82	88	8A	8E	8F	8H		
Нод материала	34	40	34	40	34	40	34	40	40	40	34	40	40	40	40	41	40	41	40	40	40	40	
MG DN																							
8	4	X	X	-	-	-	-	-	-	-	-	-	-	-	-	-	-	-	-	-	-	-	
	6	X	X	-	-	-	-	-	X	X	-	-	X	-	-	-	-	-	X	X	X	X	
	8	X	X	-	-	-	-	-	X	X	-	-	X	-	-	X	X	X	X	X	X	X	W
	10	-	-	X	X	X	X	X	X	X	-	-	X	-	-	X	X	X	X	X	X	X	W
10	15	-	-	-	-	-	-	-	-	-	-	-	-	-	X	X	X	X	-	-	-	-	
	10	-	-	X	X	X	X	X	X	X	-	-	X	-	-	X	X	X	X	X	X	W	
	15	X	X	X	X	X	X	X	X	X	-	-	X	-	-	X	X	X	X	X	X	K	
25	20	-	-	-	-	-	-	-	-	-	-	-	-	-	X	X	X	X	-	-	-	-	
	15	X	X	X	X	X	X	X	X	X	-	-	X	-	-	-	-	-	X	X	X	X	
	20	X	X	X	X	X	X	X	X	X	-	-	X	-	-	X	X	X	X	X	X	K	
40	25	X	X	X	X	X	X	X	X	X	X	X	X	X	-	-	X	X	X	X	X	X	
	32	X	X	X	X	X	X	X	X	X	X	X	X	X	-	-	-	-	X	X	X	X	
50	40	X	X	X	X	X	X	X	X	X	X	X	X	X	-	-	X	X	X	X	X	X	
	50	X	X	X	X	X	X	X	X	X	X	X	X	X	-	-	X	X	X	X	X	X	
80	65	-	-	-	-	-	X	-	-	X	X	-	X	-	-	-	X	-	X	X	X	X	
	80	-	-	-	-	-	X	-	-	X	X	-	X	-	-	-	X	-	X	X	X	X	
100	100	-	-	-	-	X*	-	-	X*	X*	-	X*	-	-	-	X*	-	X*	X*	X*	X*	W	

*Корпуса клапанов не предназначены для мембран с кодом 5E

X = стандарт

K = патрубки полностью прикручены (не приварены) в код материала 40

V = цельный металл

W = сварные конструкции

MG = размер мембраны

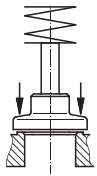
Седельные клапаны для областей применения с обработкой паром

В системах для стерильного производства наравне с другими вариантами для стерилизации на месте SIP используется пар. Парораспределение осуществляется седельным клапаном, как простой конструкцией 'открыто/закрыто' или как регулирующим клапаном. Идеальным является применение клапана с функцией регулировки 1 (усилие пружины на закрытие), так чтобы клапанный привод управлял только подачей пара. При применении седельного клапана в этом случае важным является то, что уплотнение клапанного шпинделя постоянно подвержено нагрузкам, связанным с подачей пара. В систему не должны проникать никакие загрязнения извне. Для этого пар всегда должен проходить через тарелку и сквозь клапан. В случае с жидкими средами во избежание гидроударов – это ответная

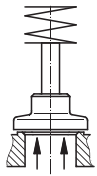
часть. Здесь среда должна протекать всегда в направлении к тарелке.

Идеальным для парораспределения в стерильных условиях является использование прямооточных клапанов серии GEMÜ 550 и GEMÜ 554. Оба клапана в рамках автоматизации могут быть оснащены сигнализаторами и регуляторами положения. В сочетании с регулирующими конусами возможна реализация различных задач по регулированию.

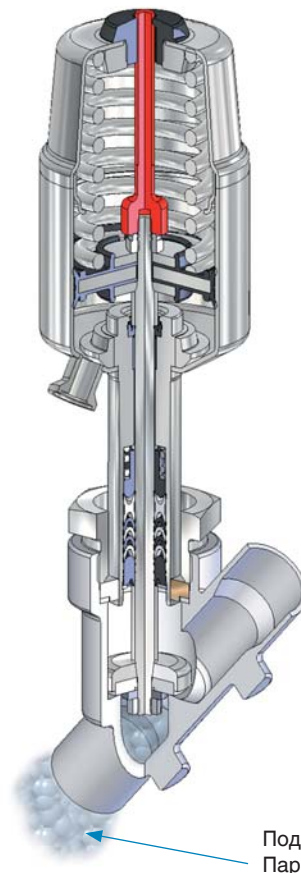
Более подробные данные о седельных и регулирующих клапанах вы найдете в нашей брошюре „Позиционирующие и регулирующие приспособления для седельных клапанов“



Направление
потока
по тарелке



Направление
потока
от тарелки



Подача:
Пар, газ

GEMÜ 554

2/2-ходовой клапан с наклонным шпинделем, с пневмоприводом

Тип привода:	поршневой привод, пластиковый
Номинальные размеры:	DN 10 – DN 80
Температура среды:	от -10°C до 180°C
Рабочее давление:	0–25 бар
Температура окружающей среды:	макс. 60°C
Управляющая среда:	нейтральные газы, макс. 40°C
Дополнительно:	вариант в виде регулирующего клапана с регулирующим конусом
Взрывобезопасность:	согласно директиве EC 94/9/EG (ATEX 95a) для зон 1 и 2 по запросу
Опциональные принадлежности:	индикаторы и датчики обратной связи, регуляторы положения и процесса



Вид соединения	Код
Патрубок под сварку	
Патрубок DIN	0
Патрубок DIN 11850, серия 1	16
Патрубок DIN 11850, серия 2	17
Патрубок DIN 11850, серия 3	18
Патрубок SMS 3008	37
Патрубок ASME BPE	59
Патрубок EN ISO 1127	60
Резьбовое соединение	
Резьбовая муфта DIN ISO 228	1
Резьбовая муфта BS 21 Rc	3B
Резьбовая муфта DIN ISO 228	9
Резьбовая муфта NPT	31
Фланец	
Фланец EN 1092 / PN25 / форма B	13
Монтажную длину см. в размерах корпуса	
Фланец ANSI класс 125/150 RF	47
Монтажную длину см. в размерах корпуса	
Хомут-патрубок	
Хомут ASME BPE для трубы ASME BPE, короткая монтажная форма	80
Хомут в соответствии с ASME BPE для трубы EN ISO 1127, длина EN 558-1, серия 1	82
Хомут DIN 32676 для тубы DIN 11850, длина EN 558-1, серия 1	86
Хомут ASME BPE для трубы ASME BPE, длина EN 558-1, серия 1	88

Материал клапанного корпуса	Код
Rg 5 медное литье	9
1.4435 (ASTM A 351 CF3M) точное литье*	34
1.4408 точное литье	37
ASTM A 351 CF3M точное литье*	C1

* Материал идентичен 316L

Уплотнение седла	Код
PTFE	5
PTFE со стекловолокном	5G

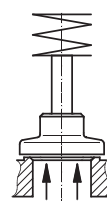
Другие седельные уплотнения, такие как NBR и пр. – по запросу

Функция управления	Код
Нормально закрытый пружиной (NC)	1
Нормально открытый пружиной (NO)	2
Управление в двух направлениях (DA)	3

Размер привода	Поток	Код
Привод 0 поршень \varnothing 50 mm	от тарелки	0*
Привод 1 поршень \varnothing 70 mm	от тарелки	1*
Привод 2 поршень \varnothing 120 mm	от тарелки	2*
Привод 3 поршень \varnothing 50 mm	к тарелке*	3
Привод 4 поршень \varnothing 70 mm	к тарелке*	4

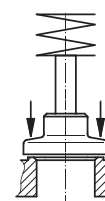
* Предпочтительное направление потока при применении в нестижимаемых жидких средах во избежание гидроударов

Приводы 0, 1, 2



Направление потока от тарелки

Приводы 3, 4



Направление потока к тарелке

GEMÜ 554

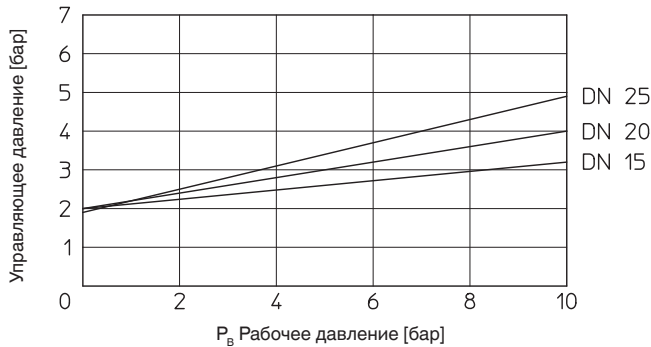
Номи-нальный размер	Значения пропускной способности Kv	Макс. рабочее давление [бар] функция управления 1*					Мин. управляющее давление] функция управления 1 (NC)				
		Размер привода 0 Диаметр поршня ø 50 мм	Размер привода 3 Диаметр поршня ø 50 мм	Размер привода 1 Диаметр поршня ø 70 мм	Размер привода 4 Диаметр поршня ø 70 мм	Размер привода 2 Диаметр поршня ø 120 мм	Размер привода 0	Размер привода 3	Размер привода 1	Размер привода 4	Размер привода 2
[DN]	[м³/ч]										
10	4,5	12,0	10	25,0	10	-	4,8-7,0	Мин. управляющее давление см. на схеме, макс. управляющее давление 7 бар	5,5-7,0	Мин. управляющее давление см. на схеме, макс. управляющее давление 7 бар	-
15	5,4	12,0	10	25,0	10	-	4,8-7,0		5,5-7,0		-
20	10,0	6,0	10	20,0	10	25	4,8-7,0		5,5-7,0		4-7
25	15,2	2,5	10	10,0	10	25	4,8-7,0		5,5-7,0		4-7
32	23,0	-	-	7,0	10	16	-		5,5-7,0		4-7
40	41,0	-	-	4,5	10	12	-		5,5-7,0		4-7
50	68,0	-	-	3,0	10	10	-		5,5-7,0		5-7
65	95,0	-	-	-	-	7	-		-		5-7
80	130,0	-	-	-	-	5	-		-		5-7

* Обратите внимание на то, что клапанные корпуса из медного литья имеют допуски в системе трубопроводов в соответствии с DIN только до макс. PN 16, а из литья из нерж. стали – до PN 25. Указаны значения избыточного давления в барах. Мин. регулирующее давление у приводов 3 и 4 зависит от рабочего давления.
 Пропускная способность Kv определена по стандарту IEC 534, соединение резьбовой муфты DIN ISO 228.
 Пропускная способность Kv относится к функции управления 1 (NC) и самому большому приводу для данного номинального размера.
 У других комбинаций могут быть другие значения пропускной способности Kv.

Диаграмма рабочего и управляющего давления

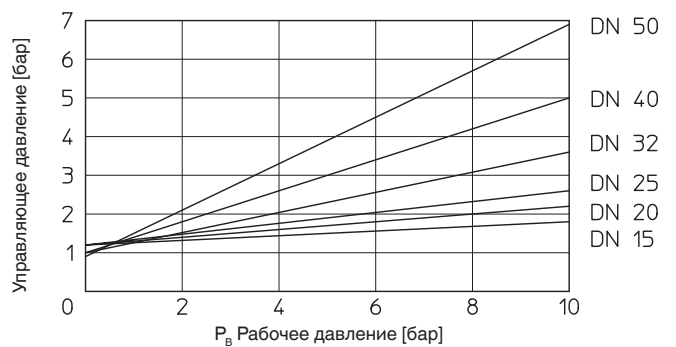
Размер привода 3 / нормально закрытый пружиной (NC)

мин. управляющее давление в зависимости от рабочего давления



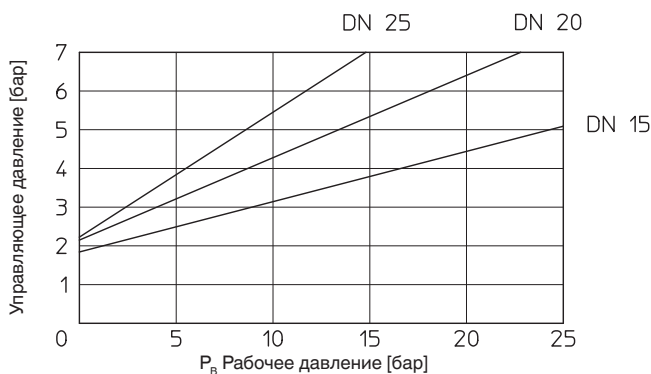
Размер привода 4 / нормально закрытый пружиной (NC)

мин. управляющее давление в зависимости от рабочего давления



Размер привода 0 / нормально открытый пружиной (NO)

мин. управляющее давление в зависимости от рабочего давления



Размер привода 1 / нормально открытый пружиной (NO)

мин. управляющее давление в зависимости от рабочего давления

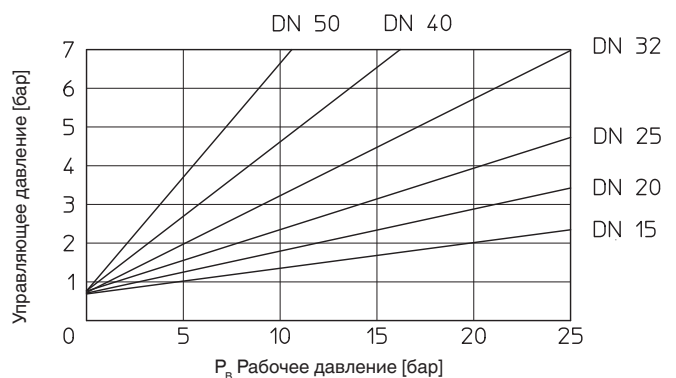
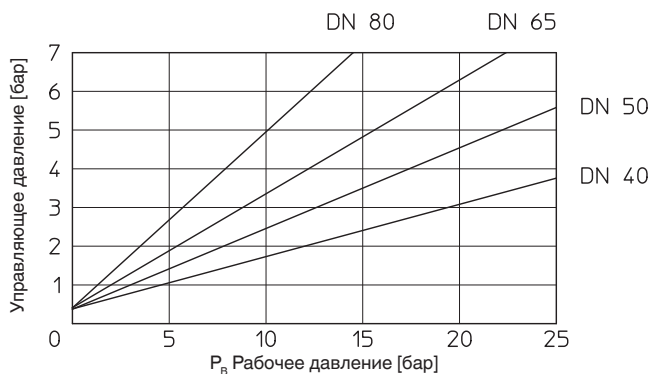


Диаграмма рабочего и управляющего давления

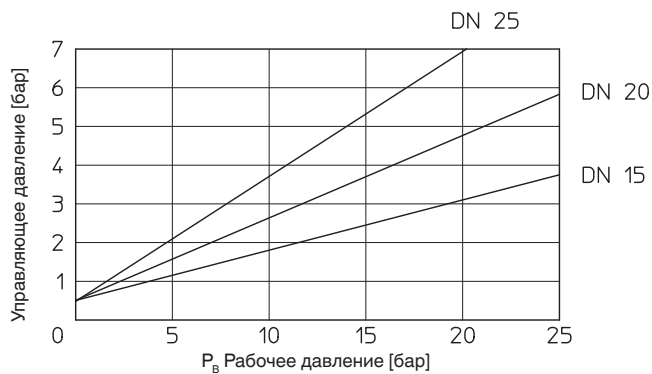
Размер привода 2 / нормально открытый пружиной (NO)

мин. управляющее давление в зависимости от рабочего давления



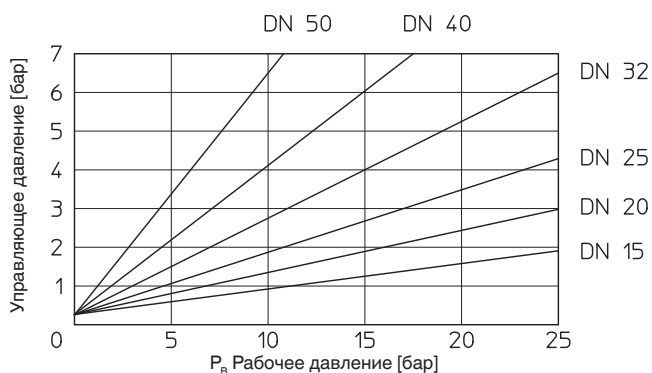
Размер привода 0 / управление в двух направлениях (DA)

мин. управляющее давление в зависимости от рабочего давления



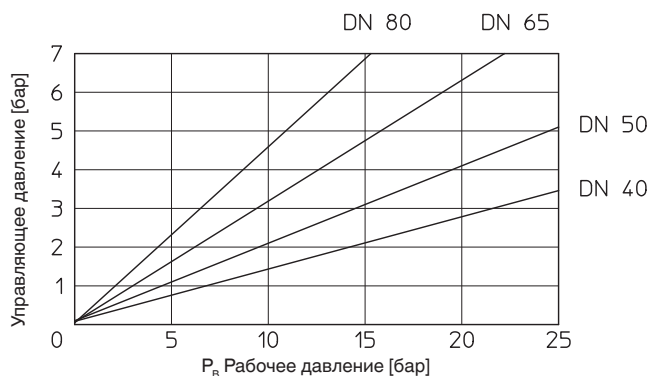
Размер привода 1 / управление в двух направлениях (DA)

мин. управляющее давление в зависимости от рабочего давления



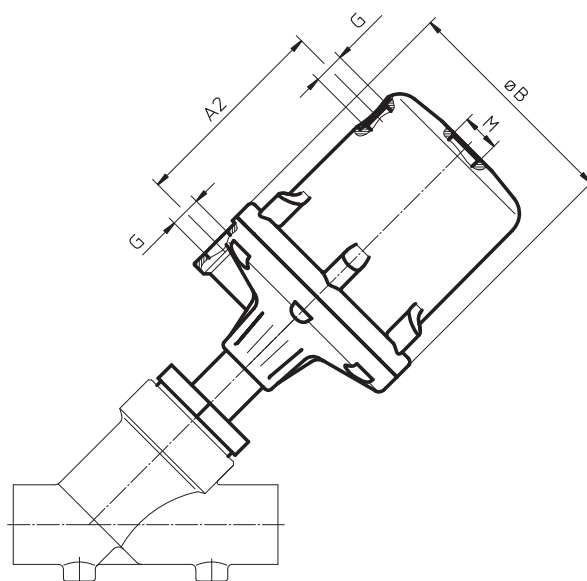
Размер привода 2 / управление в двух направлениях (DA)

мин. управляющее давление в зависимости от рабочего давления



Габариты привода GEMÜ 554 [мм]

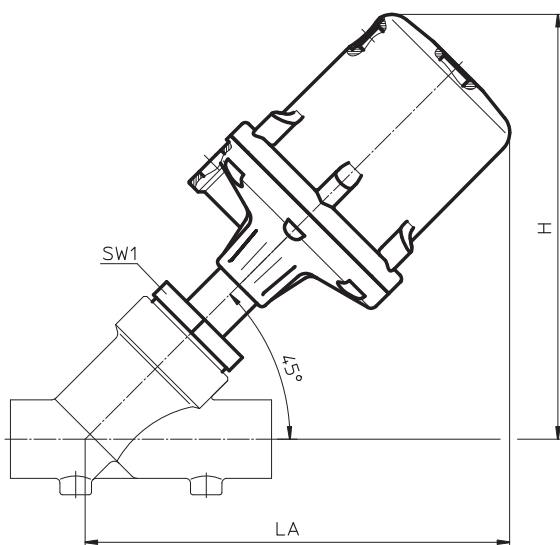
Размер привода	ø B	M	A2	G
0 + 3	72	M 16x1	70	¼
1 + 4	96	M 16x1	86	¼
2	168	M 22x1,5	149	¼



GEMÜ 554

GEMÜ 554, монтажный размер [мм] / масса [кг]

Диаметр DN	Размер под ключ SW1	Размеры привода 0 и 3		Размеры привода 1 и 4		Размер привода 2	
		H/LA	Масса	H/LA	Масса	H/LA	Масса
10	36	152	-	-	-	-	-
15	36	155	0,9	182	1,4	-	-
20	41	165	1,1	192	1,6	279	-
25	46	165	1,3	192	1,8	279	-
32	55	-	-	200	2,4	287	5,1
40	60	-	-	206	2,7	293	6,0
50	75	-	-	214	3,4	301	6,9
65	75	-	-	-	-	313	8,5
80	75	-	-	-	-	330	10,1



Обзорная таблица металлических корпусов для GEMÜ 554

Код присоединения	1		3B		9		31		13	47	0	16	17	18	37	59	60	80	82	86	88		
	9	37	9	C1	9	37	9	C1	34	34	34	34	34	37	34	37	34	37	34	34	34	34	
DN 10	-	X	-	-	-	-	-	-	-	-	-	X	X	-	X	-	-	X	-	-	-	-	-
DN 15	X	X	X	X	X	X	X	X	X	X	X	X	X	X	-	-	X	-	X	X	X	X	X
DN 20	X	X	X	X	X	X	X	X	X	X	X	X	X	X	-	-	X	-	X	X	X	X	X
DN 25	X	X	X	X	X	X	X	X	X	X	X	X	X	X	X	-	X	-	X	X	X	X	X
DN 32	X	X	X	-	-	X	X	-	X	X	-	X	X	X	-	-	-	-	X	X	-	X	X
DN 40	X	X	X	X	X	X	X	X	X	X	X	X	X	X	X	-	X	-	X	X	X	X	X
DN 50	X	X	X	X	X	X	X	X	X	X	X	X	X	X	X	-	X	-	X	X	X	X	X
DN 65	X	X	X	-	X	X	X	-	-	-	-	-	X	-	-	X	-	X	-	-	-	-	-
DN 80	X	X	X	-	X	X	X	-	-	-	-	-	X	-	-	X	-	X	-	-	-	-	-

GEMÜ 550

2/2-ходовой клапан с наклонным шпинделем, с пневмоприводом

Тип привода:	поршневой привод, нержавеющая сталь, пескоструйная обработка
Номинальные размеры:	DN 6 – DN 80
Температура среды:	-10°C ... 180°C (другие исполнения для более низких/высоких температур по запросу.)
Рабочее давление:	0–25 бар
Температура окружающей среды:	макс. 60°C
Дополнительно:	вариант в виде регулирующего клапана с регулирующим конусом
Взрывобезопасность:	согласно директиве ЕС 94/9/EG (ATEX 95a) для зон 1 и 2 по запросу
Оptionальные принадлежности:	ограничитель хода, индикаторы и датчики обратной связи, регуляторы положения и процесса



Вид соединения	Код
Патрубок под сварку	
Патрубок DIN	0
Патрубок DIN 11850, серия 1	16
Патрубок DIN 11850, серия 2	17
Патрубок DIN 11850, серия 3	18
Патрубок SMS 3008	37
Патрубок ASME BPE	59
Патрубок EN ISO 1127	60
Резьбовые соединения	
Резьбовая муфта DIN ISO 228	1
Резьбовая муфта BS 21 Rc	3B
Резьбовая муфта DIN ISO 228	9
Резьбовая муфта NPT	31
Фланец	
Фланец EN 1092 / PN16 / форма B Монтажная длина EN 558-1, серия 1 ISO 5752, базовая серия 1	8
Фланец EN 1092 / PN25 / форма B монтажная длина EN 558-1, серия 1	10
Хомут-патрубок	
Хомут в соответствии с ASME BPE для трубы EN ISO 1127, длина EN 558-1, серия 1	82
Хомут DIN 32676 для тубы DIN 11850, длина EN 558-1, серия 1	86
Хомут ASME BPE для трубы ASME BPE, длина EN 558-1, серия 1	88

Материал клапанного корпуса	Код
1.4435 (ASTM A 351 CF3M) точное литье*	34
1.4408 точное литье	37
1.4435 (316L) штампованный корпус	40
ASTM A 351 CF3M точное литье*	C1

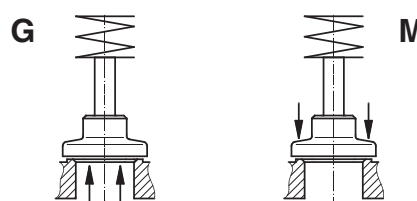
* Материал идентичен 316L

Уплотнение седла	Код
PTFE	5
PTFE со стекловолокном	5G
Другие седельные уплотнения, такие как NBR и пр. – по запросу	

Функция управления	Код
Нормально закрытый пружиной (NC)	1
Нормально открытый пружиной (NO)	2
Управление в двух направлениях (DA)	3

Размер привода	Код
Привод 0 поршень ø 28 мм	0
Привод 1 поршень ø 42 мм	1
Привод 2 поршень ø 60 мм	2
Привод 3 поршень ø 80 мм	3
Привод 4 поршень ø 100 мм	4
Привод 5 поршень ø 130 мм	5

Направление потока	Код
от тарелки	G*
к тарелке	M



* Предпочтительное направление потока при применении в несжимаемых жидких средах во избежание гидроударов

GEMÜ 550

Номинальный размер	Значения пропускной способности Kvs	Макс. рабочее давление [бар] Нормально закрытый пружиной (NC) Направление потока от тарелки						Макс. рабочее давление [бар] Нормально закрытый пружиной (NC) Направление потока к тарелке			
		Размер привода 0G Диаметр поршня ø 28 мм	Размер привода 1G Диаметр поршня ø 42 мм	Размер привода 2G Диаметр поршня ø 60 мм	Размер привода 3G Диаметр поршня ø 80 мм	Размер привода 4G Диаметр поршня ø 100 мм	Размер привода 5G Диаметр поршня ø 130 мм	Размер привода 0M Диаметр поршня ø 28 мм	Размер привода 1M Диаметр поршня ø 42 мм	Размер привода 2M Диаметр поршня ø 60 мм	Размер привода 3M Диаметр поршня ø 80 мм
8	2,1	10	-	-	-	-	-	10	-	-	-
10	2,4	10	-	-	-	-	-	10	-	-	-
15	2,4	10	-	-	-	-	-	10	-	-	-
10	4,5	-	15	-	-	-	-	-	10	-	-
15	5,4	-	11	25	-	-	-	-	10	10	-
20	10,0	-	6	15	25	-	-	-	10	10	10
25	15,2	-	-	8	16	25	-	-	-	10	10
32	23,0	-	-	5	10	18	25	-	-	-	10
40	41,0	-	-	-	6	12	20	-	-	-	10
50	68,0	-	-	-	3	7	15	-	-	-	10
65	95,0	-	-	-	-	-	10	-	-	-	-
80	130,0	-	-	-	-	-	8	-	-	-	-

Указаны значения избыточного давления в барах. При набегании потока на клапан с тарелкой (M) возникает опасность гидроудара! Обратите внимание на то, что клапанные корпуса из медного литья имеют допуски в системе трубопроводов в соответствии с DIN только до максимум PN 16, а из литья из нерж. стали – до PN 25. Пропускная способность Kv определена по стандарту IEC 534, соединение резьбовой муфты DIN ISO 228.

Пропускная способность Kv относится к функции управления 1 (NC) и самому большому приводу для данного номинального размера. У других комбинаций могут быть другие значения пропускной способности Kv.

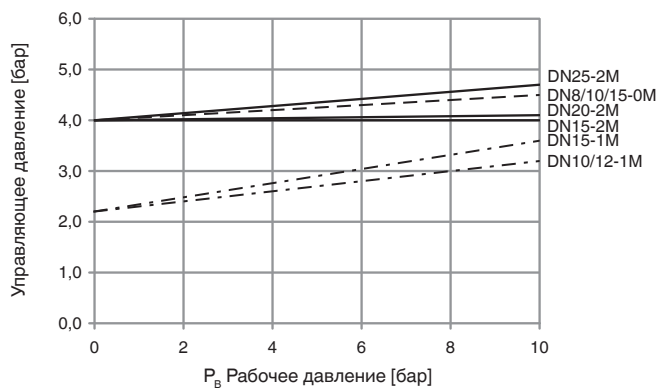
Номинальный размер	Управляющее давление [бар] нормально закрытый пружиной (NC) направление потока от тарелки						Управляющее давление [бар] нормально закрытый пружиной (NC) направление потока по тарелке			
	Размер привода 0G Диаметр поршня ø 28 мм	Размер привода 1G Диаметр поршня ø 42 мм	Размер привода 2G Диаметр поршня ø 60 мм	Размер привода 3G Диаметр поршня ø 80 мм	Размер привода 4G Диаметр поршня ø 100 мм	Размер привода 5G Диаметр поршня ø 130 мм	Размер привода 0M Диаметр поршня ø 28 мм	Размер привода 1M Диаметр поршня ø 42 мм	Размер привода 2M Диаметр поршня ø 60 мм	Размер привода 3M Диаметр поршня ø 80 мм
8	4-8	-	-	-	-	-	5-8	-	-	-
10	4-8	-	-	-	-	-	5-8	-	-	-
15	4-8	-	-	-	-	-	5-8	-	-	-
10	-	4-8	-	-	-	-	-	5-8	-	-
15	-	4-8	4-8	-	-	-	-	5-8	5-8	-
20	-	4-8	4-8	4-8	-	-	-	5-8	5-8	5-8
25	-	-	4-8	4-8	4-8	-	-	-	5-8	5-8
32	-	-	4-8	4-8	4-8	5-8	-	-	-	5-8
40	-	-	-	4-8	4-8	5-8	-	-	-	5-8
50	-	-	-	4-8	4-8	5-8	-	-	-	5-8
65	-	-	-	-	-	5-8	-	-	-	-
80	-	-	-	-	-	5-8	-	-	-	-

Более высокие показатели управляющего давления по запросу.

Диаграмма рабочего и управляющего давления

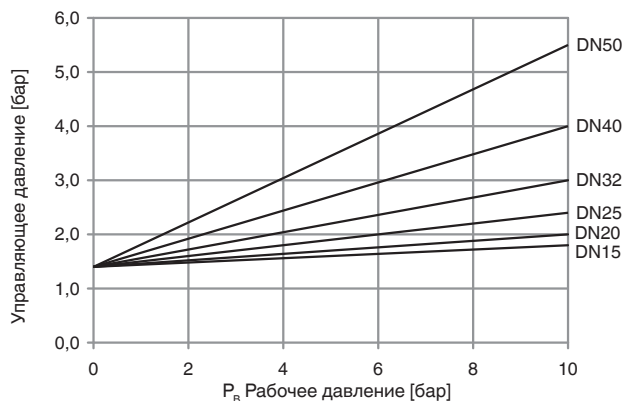
**Размеры привода 1 0M, 1 1M, 1 2M /
нормально закрытый пружиной (NC)**

мин. управляющее давление в зависимости от рабочего давления



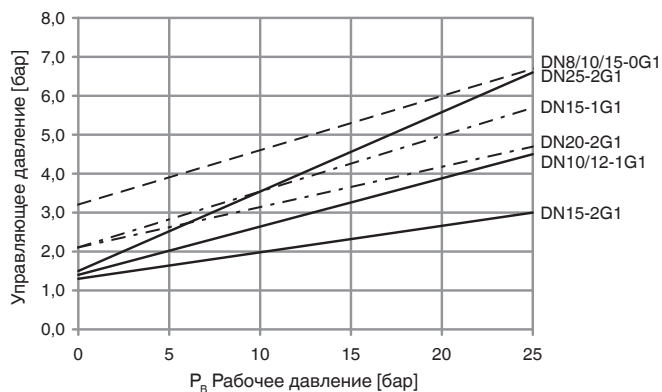
**Размер привода 1 3M /
нормально закрытый пружиной (NC)**

мин. управляющее давление в зависимости от рабочего давления



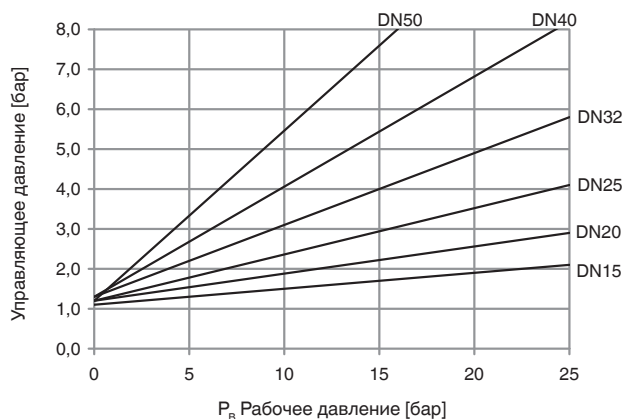
**Размеры привода 2 0G1, 2 1G1, 2 2G1 /
нормально открытый пружиной (NO)**

мин. управляющее давление в зависимости от рабочего давления



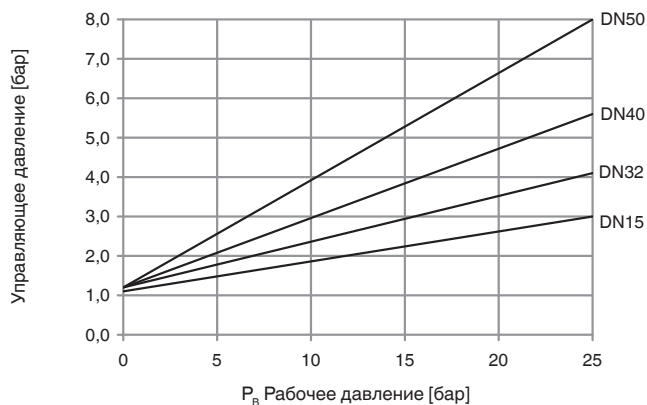
**Размер привода 2 3G1 /
нормально открытый пружиной (NO)**

мин. управляющее давление в зависимости от рабочего давления



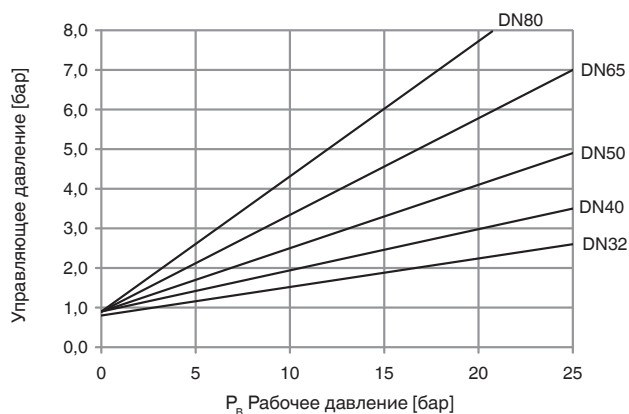
**Размер привода 2 4G1 /
нормально открытый пружиной (NO)**

мин. управляющее давление в зависимости от рабочего давления



**Размер привода 2 5G1 /
нормально открытый пружиной (NO)**

мин. управляющее давление в зависимости от рабочего давления

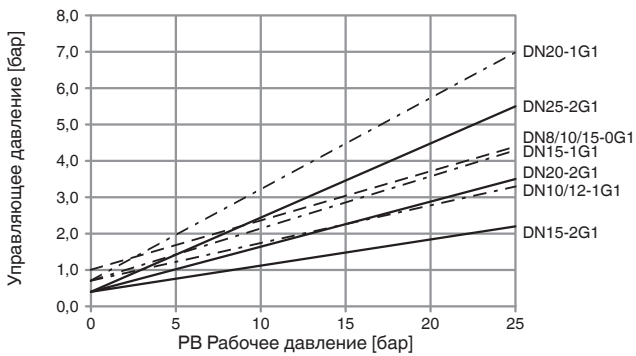


GEMÜ 550

Диаграмма рабочего и управляющего давления

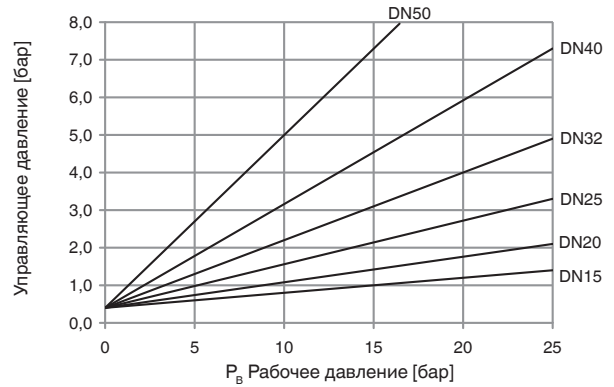
Размеры привода 3 0G1, 1G1, 2G1 / управление в двух направлениях (DA)

мин. управляющее давление в зависимости от рабочего давления



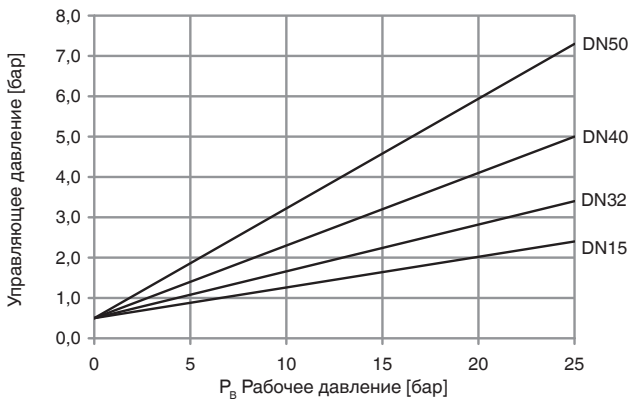
Размер привода 3 3G1 / управление в двух направлениях (DA)

мин. управляющее давление в зависимости от рабочего давления



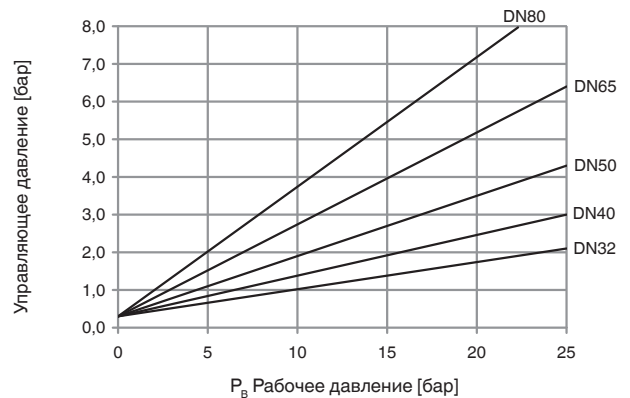
Размер привода 3 4G1 / управление в двух направлениях (DA)

мин. управляющее давление в зависимости от рабочего давления



Размер привода 3 5G1 / управление в двух направлениях (DA)

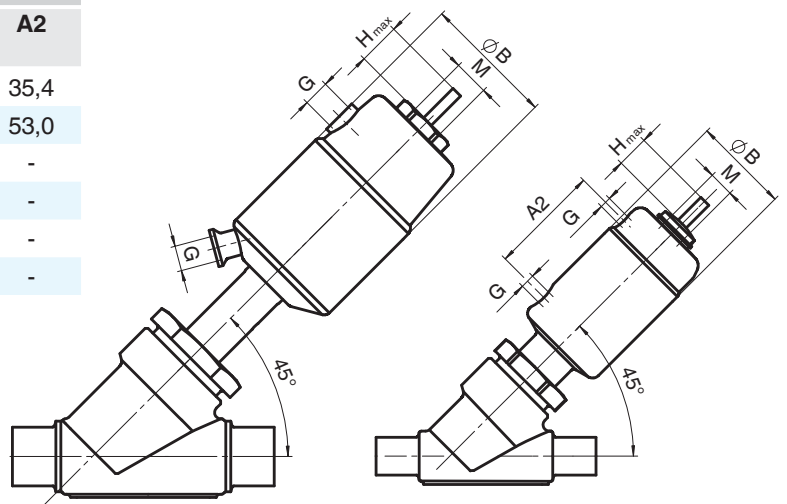
мин. управляющее давление в зависимости от рабочего давления



Габариты привода

Размер привода	øB	M	H max*	G	A2
0	32	M 12x1	6	M5	35,4
1	46	M 16x1	12	G 1/8	53,0
2	63	M 16x1	22	G 1/8	-
3	84	M 16x1	28	G 1/4	-
4	104	M 22x1,5	32	G 1/4	-
5	135	M 22x1,5	41	G 1/4	-

H max*: в зависимости от номинального размера



Размеры привода 2-5

Размеры привода 0, 1

Монтажный размер / масса привода (без корпуса) [кг]

Диаметр DN	Размер ключа SW1	Размер привода 0		Размер привода 1		Размер привода 2		Размер привода 3		Размер привода 4		Размер привода 5	
		H/LA	Масса	H/LA	Масса	H/LA	Масса	H/LA	Масса	H/LA	Масса	H/LA	Масса
8	24	88	0,24	-	-	-	-	-	-	-	-	-	-
10	24	88	0,24	-	-	-	-	-	-	-	-	-	-
15	24	88	0,24	-	-	-	-	-	-	-	-	-	-
10	36	-	-	130	0,62	-	-	-	-	-	-	-	-
15	36	-	-	133	0,66	170	0,97	-	-	-	-	-	-
20	41	-	-	143	0,73	180	1,00	198	1,7	-	-	-	-
25	46	-	-	-	-	180	1,10	198	1,8	231	3,2	-	-
32	55	-	-	-	-	188	1,30	206	2,0	239	3,4	265	6,5
40	60	-	-	-	-	-	-	212	2,1	245	3,5	271	6,6
50	75	-	-	-	-	-	-	220	2,3	253	3,7	279	6,8
65	75	-	-	-	-	-	-	-	-	-	-	291	7,4
80	75	-	-	-	-	-	-	-	-	-	-	308	8,1

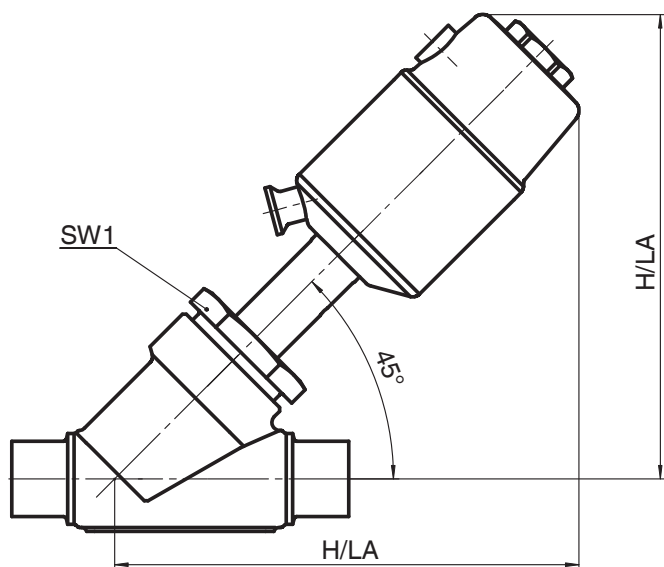


Таблица металлических корпусов для GEMÜ 550 с размером привода 0

Код присоединения	1	9	31	0	16	17	18	59	60
Код материала	37	37	37	40	40	40	40	40	40
DN 8	X	X	X	X	-	-	-	-	X
DN 10	X	X	X	-	X	X	X	X	-
DN 15	X	X	X	-	-	-	-	X	-

Таблица металлических корпусов для GEMÜ 550 с размерами привода 1, 2, 3, 4, 5

Код присоединения	1	3B	9	31	0	16	17	18	37	59	60	80	82	86	88	8	10	13	47		
Код материала	37	C1	37	C1	34	34	34	37	34	34	37	34	37	34	34	34	37	37	34	34	
DN 10	X	-	-	-	-	X	X	-	X	-	-	-	X	-	-	-	-	-	-	-	
DN 15	X	X	X	X	X	X	X	X	X	-	-	X	-	X	X	X	X	-	X*	X	X
DN 20	X	X	X	X	X	X	X	X	X	-	-	X	-	X	X	X	X	-	X*	X	X
DN 25	X	X	X	X	X	X	X	X	X	X	-	X	-	X	X	X	X	-	X*	X	X
DN 32	X	-	X	-	-	X	X	X	X	-	-	-	-	X	X	-	X	-	-	X	X
DN 40	X	X	X	X	X	X	X	X	X	X	-	X	-	X	X	X	X	-	X*	X	X
DN 50	X	X	X	X	X	X	X	X	X	X	-	X	-	X	X	X	X	X*	-	X	X
DN 65	X	-	X	-	-	-	-	X	-	-	X	-	X	-	-	-	-	-	-	-	-
DN 80	X	-	X	-	-	-	-	X	-	-	X	-	X	-	-	-	-	-	-	-	-

* Фланцевые соединения можно комбинировать не со всеми размерами приводов, подробности см. в технических характеристиках.

Обзор регуляторов GEMÜ

Кроме параметров процесса и объекта регулирования, которые должны соответствовать регулятору, также и другие технические функции и свойства играют важную роль для его правильного выбора.

Чтобы облегчить вам этот выбор, мы подготовили сравнительный анализ четырех регуляторов GEMÜ согласно их основным параметрам



Регуляторы положения и процесса

Общий обзор регуляторов GEMÜ.

Электропневматические регуляторы для пневматических приводов

Трехпозиционные регуляторы положения для электромоторных приводов



Функции / Свойства	1434 µPos	1435 ePos	1436 cPos	1283
Тип регулятора				
Регулятор положения (позиционер)	●	●	●	●
Регулятор процесса			●	
Пропускная способность пневмосистемы				
Конструкция 1	15 л/мин	50 л/мин	100 л/мин	
Конструкция 2		90 л/мин	180 л/мин	
Управление				
Локальный дисплей / клавиатура		●	●	●
Индикатор режима	●	●	●	●
Пользователь веб-сервера			●	
Полевая шина (Profibus DP, Device Net)			●	
Сигнал				
24В DC / 3-кабельная технология	●	●	●	●
Корпус				
Пластиковый	●		●	●
Алюминий / тяжелая конструкция		●		
Функции				
Автоматическая инициализация	●	●	●	●
Аварийное оповещение- / вывод ошибки		●	●	
Мин/макс регулировка позиций		●	●	●
Монтаж				
Линейные приводы напрямую	●	●	●	●
Линейные приводы удаленный монтаж	●	●	●	●
Поворотные приводы напрямую		●	●	
Поворотные наружные		●	●	
Функция управления клапанного привода				
Функция управления 1, нормально закрытый пружиной (NC)	●	●	●	
Функция управления 2, нормально открытый пружиной (NO)	●	●	●	
Функция управления 3, двустороннее управление (DA)		●	●	
Электромоторные приводы				●

GEMÜ 1434 µPos

Электропневматический позиционер

Конструкция

Цифровой позиционер GEMÜ 1434 µPos с помощью своего датчика перемещения Longlife (с удлиненным сроком эксплуатации) считывает данные о положении клапана. Он специально рассчитан на маленькие линейные клапанные приводы. Он имеет легкий и прочный корпус из пластика и алюминия.

Свойства/функции

- Автоматическая инициализация по сигналу 24 В=
- Автоматическая оптимизация настройки клапана при инициализации
- Отсутствие потребления воздуха в нерабочем положении
- Подходит для простых в управлении линейных приводов
- Быстроразъемные муфты для подвода сжатого воздуха

Преимущества

- Компактная конструкция, небольшие размеры
- Возможна отдельная установка регулятора и датчика перемещения
- Встроенный потенциометр
- Небольшие капитальные затраты
- Небольшие производственные затраты, без потребления воздуха
- Быстрый ввод в эксплуатацию без открывания корпуса
- Простое управление
- Простая адаптация к клапанам GEMÜ и изделиям других производителей
- Простое электрическое и пневматическое подключение
- Функция Speed-AP

Технические данные:

Расход воздуха:	15 л/мин
Подключение:	3/4-проводное
Встроенный датчик перемещения:	10 мм, 30 мм или внешний датчик перемещения
Электроснабжение:	24 В= +10 % / -5 %
Вход заданных значений:	4–20 мА (опционально 0–20 мА, 0–10 В)
Вход инициализации:	24 В=
Выходные сигналы:	опционально 0–20 мА 4–20 мА, 0–10 В
Воздушный поток:	0–10 бар
Суммарные ошибки:	< 1%
Диапазон допустимых температур:	0–60°C



GEMÜ 1435 ePos

Электропневматический позиционер

Конструкция

Цифровой позиционер GEMÜ 1435 ePos с помощью своего датчика перемещения Longlife (с удлиненным сроком эксплуатации) считывает данные о положении клапана. Он расположен в прочном металлическом кожухе с защищенными кнопками управления и хорошо считываемым ЖК-индикатором с фоновой подсветкой. Время позиционирования возможно регулировать с помощью интегрированных дросселей.

Свойства/Функции

- Простое и понятное управление с помощью меню
- Автоматическая функция инициализации
- Автоматическая оптимизация настройки клапана при инициализации
- Функция обеспечения надежности при сбоях в системе подачи электропитания и сжатого воздуха
- Отсутствие потребления воздуха в нерабочем положении
- Настраиваемые цифровые выходы для предельных значений
- Настраиваемые аварийные функции
- Управление с помощью клавиатуры на передней панели
- Подходит для поворотных и линейных приводов
- Предназначен для приводов простого и двойного действия

Технические данные:

Расход воздуха:	50 л/мин, 90 л/мин
Подключение:	3/4-проводное
Электроснабжение:	24 В= ±10 %
Вход заданных значений:	0/4–20 мА, 0–10 В
Выходные сигналы:	0–10 В (4–20 мА опционально), 24 В=, цифровой выход
Воздушный поток:	0–6 бар
Суммарные ошибки:	< 1 %
Диапазон допустимых температур:	от 0°C до 60°C (от -20°C до 60°C с нагревательным элементом)

Преимущества

- Возможна раздельная установка регулятора и датчика перемещения
- Небольшие производственные затраты, без потребления воздуха
- Высокая производительность по воздуху для больших приводов
- Быстрый ввод в эксплуатацию
- Простое управление
- Несложная адаптация к клапану
- Простое электрическое подключение посредством съемных клемм
- Функция Speed-AP



Внешняя надстройка позиционеров



GEMÜ 1436 ePos

Электропневматический позиционер со встроенным регулятором процессов

Конструкция

GEMÜ 1436 ePos – цифровой электропневматический позиционер с интегрированным регулятором процесса для регулирования жидкостей, газов и паров.

Поступающие от датчика сигналы параметров технологических процессов (например, объемного расхода, уровня заполнения, давления, температуры) считываются и подстраиваются опционально встроенным процессным регулятором согласно заданным параметрам. Мембранная клавиатура и дисплей с фоновой подсветкой расположены на передней панели. Подключения к системам подачи электропитания и сжатого воздуха находятся в задней части. Встроенные дроссели позволяют осуществлять регулировку управляющего воздуха для адаптации регулятора к различным вариантам клапанных приводов и скоростям позиционирования.

Свойства/Функции

- Наличие PID (пропорционально – интегрально-дифференциальный) регулятор процессов
- Дистанционное управление
- Диагностика, аварийная сигнализация, мониторинг
- Встроенный „Web-сервер“
- Возможно сохранение и обратная загрузка комплектных параметров
- Санкционирование доступа (различные уровни пользователей)
- Полевая шина: Profibus DP, Device Net
- Последовательный обмен данными (ноутбук, промышленный модем)
- Опционально беспроводная коммуникация через Bluetooth

Технические данные:

Расход воздуха:	100 л/мин, 180 л/мин
Подключение:	3/4-проводное
Встроенный датчик перемещения:	30 мм, 50 мм, 75 мм, 90° или внешний датчик перемещения
Электроснабжение:	24 В= ±10 %
Вход заданных значений:	0/4–20 мА
Вход фактических значений для регулятора процессов:	0/4–20 мА
Выходные сигналы:	4–20 мА, 24 В перем. тока, цифровой выход
Интерфейсы:	RS 232, Profibus DP, Device Net
Воздушный поток:	0–7 бар
Суммарные ошибки:	< 1%
Диапазон допустимых температур:	0–60°C

- Простое и понятное управление с помощью меню
- Самостоятельно выполняемая оптимизация настройки клапана при автоматической инициализации
- Функция обеспечения надежности при сбоях в системе подачи электропитания и сжатого воздуха
- Опционально цифровые входы
- Свободно конфигурируемые выходы реле

Преимущества

- Параметризация в рабочем режиме
- Возможна отдельная установка регулятора и датчика перемещения
- Небольшие производственные затраты, без потребления воздуха
- Высокая производительность по воздуху для больших приводов
- Быстрый ввод в эксплуатацию
- Простое управление
- Отсутствие потребления воздуха в нерабочем положении
- Несложная адаптация к клапану
- Функция Speed-AP
- Интерфейс e.SY-com



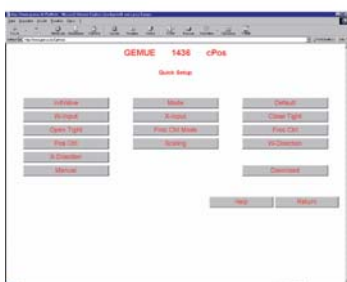
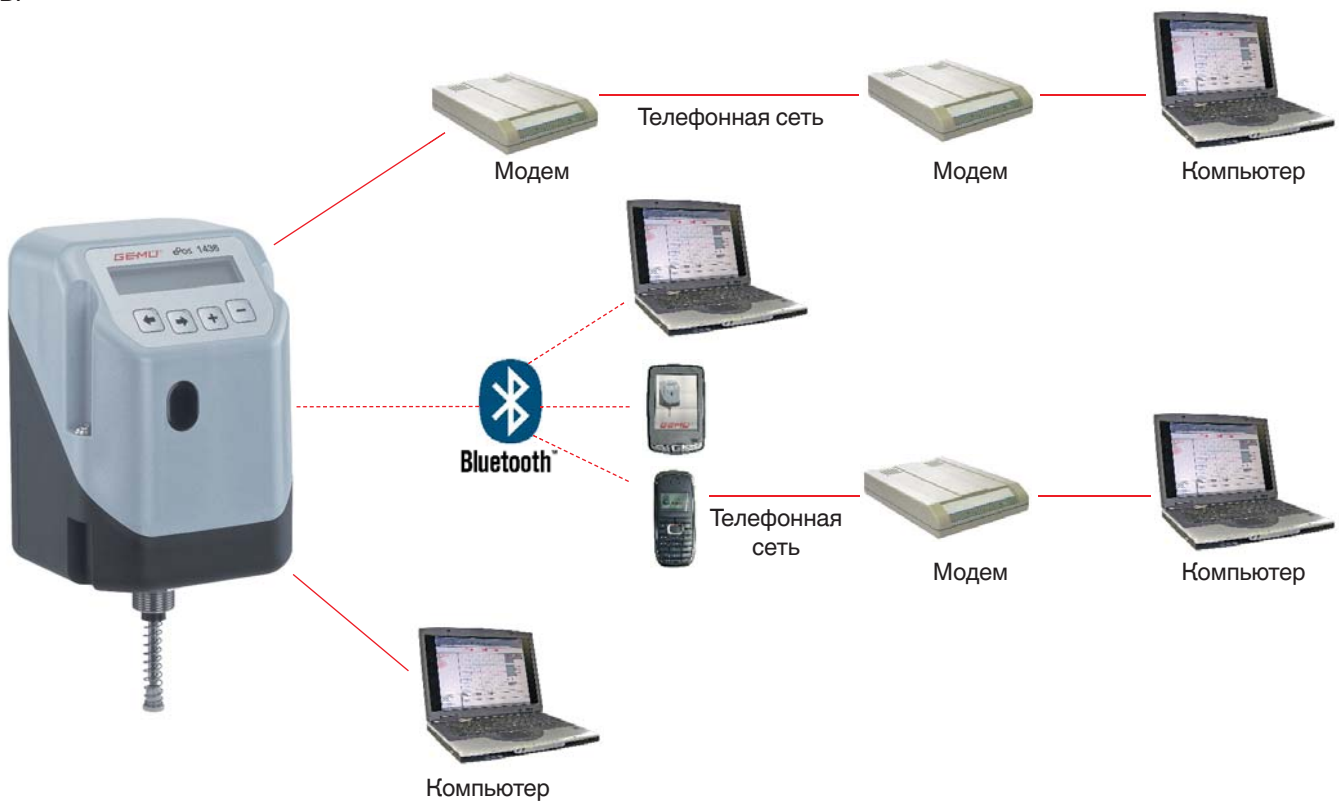
Дистанционное управление – Диагностика – Мониторинг

Усовершенствованный интерфейс e^{sy-com} позволяет подключать к GEMÜ 1436 cPos различные устройства.

Таким образом, была создана удобная для пользователя среда, в которой благодаря встроенному веб-браузеру удалось полностью отказаться от установки ПО и где требуется лишь один из популярных веб-браузеров (Windows Internet Explorer, Opera, Firefox).

Пользователь имеет в распоряжении множество различных возможностей управления и контроля для программирования, анализа и диагностики. Интеграция графического анализа в ПО позволяет отображать все данные, важные для регулирующей техники в режиме реального времени и помогает пользователю при точном анализе регуляторов положения и процесса, а также при настройке параметров PID.

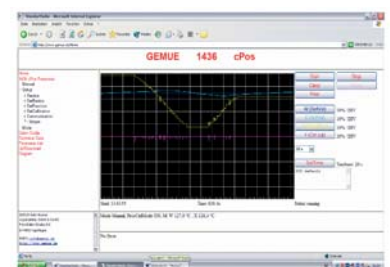
Кроме того, интерфейс e^{sy-com} позволяет загружать и сохранять на компьютере все параметры GEMÜ 1436 cPos в виде текстового файла или файла параметров. Этот файл параметров можно затем загружать на другие регуляторы, ускоряя ввод в эксплуатацию идентичных деталей систем и машин.



Интуитивное управление



Функция загрузки и скачивания файлов



Графический анализ

Непосредственный и внешний монтаж позиционеров



GEMÜ 1283

Трехточечный позиционер

Конструкция

GEMÜ 1283 служит для ручной или автоматической настройки или регулировки клапанов двигателей, например, GEMÜ 563/568, 613/618 и 693/698. Трехпозиционный регулятор положения сравнивает значение, заданное через переднюю клавиатуру или стандартным сигналом 0/4–20 мА, с фактическим значением, сигнализируемым клапаном двигателя. Управление положением клапана (открыт/закрыт) осуществляется через реле. Реле срабатывает до тех пор, пока разность между заданным и фактическим значениями не окажется меньше гистерезиса переключения.

Точки переключения можно настроить с передней клавиатуры в качестве ограничения открывания / закрывания во всем диапазоне регулировки.

Свойства/Функции

- Коммутаторный монтаж или прямой монтаж на клапане
- Два релейных выхода для управления клапаном
- Подрегулировка положения клапана
- Хорошо читаемый 7-сегментный дисплей
- Автоматическая настройка конечного положения
- Регулируемое ограничение открытия и/или закрытия
- Автоматическая инициализация
- Опциональное регулирование процесса через второй вход для сигналов фактических значений параметров процесса

Преимущества

- Простое управление с помощью меню
- Регулируемая мертвая зона
- Регулируемое мин/макс ограничение позиции хода
- Надежная электроника, не требующая обслуживания
- Компактная конструкция
- Непосредственный либо раздельный монтаж на клапаны двигателя
- Быстрый ввод в эксплуатацию



Технические данные:

Подключение:	4-проводное
Электроснабжение:	230 В AC
Вход заданных значений:	0/4–20 мА, 0–10 В опционально
Вход для сигналов фактических значений 1 (положение двигателя):	Потенциометр (датчик перемещения)
Выходные сигналы:	2 x релейных выхода
Суммарные ошибки:	< 1%
Диапазон допустимых температур:	0–60°C
Вход для сигналов фактических значений 2 (опциональный вход для сигналов фактических значений параметров процесса):	0/4–20 мА

Инструменты и принадлежности

Датчики положения / устройства подключения клапанов

Клапаны часто оснащаются сигнализаторами положения или устройства подключения. В зависимости от концепции автоматизирования GEMÜ предлагает различные варианты. В нижеследующей таблице дан полный обзор наших сигнализаторов положения и устройств подключения клапанов. Более детальные технические данные вы сможете выбрать из списка технических параметров, особая конструкция (специальное исполнение) по запросу.

Устройства включения клапанов



со встроенным вспомогательным управляющим клапаном

Критерий выбора	4222	651	4242	4226 Ex	4216 Ex
Подъем клапана (в мм)	3-30 6-50 9-75		2-30		
Подключение	M12	M12	M12		
Программируемый	●	●	●		
Механически регулируемый				●	●
С возможностью соединения посредством полевой шины	●	●	●		
Интерфейс IO-Link			●		
Встроенное устройство включения клапанов через вспомогательный управляющий клапан	●	●	●	●	●
Индикатор положения со светодиодом	●	●	●		
Визуальный индикатор положения, механический					
Индикатор оповещения открывания или закрывания					
Индикатор оповещения открывания и/или закрывания	●	●	●	●	●

Сигнализаторы положения



программируемый			для взрывозащищенных зон				с датчиками приближения		с микропереключателями	
1234	1235/ 1236	4242	1205 Ex	1211 Ex	1231 Ex	1215 Ex	1214	1232	1201	1230
1-10	2-30 4-50 5-75	2-30	2-70	2-70	2-20		2-70	2-20	2-70	2-20
M12	M12	M12	Резьбовое кабельное соединение	Резьбовое кабельное соединение	Резьбовое кабельное соединение	Резьбовое кабельное соединение	M12 опционально	M12 опционально	Резьбовое кабельное соединение	M12 опционально
•	•	•								
			•	•	•		•	•	•	•
•		•					•	•		
	•	•								
•	•	•					•	•		•
						•				
						•				
•	•	•	•	•	•		•	•	•	•

Компоненты полевой шины Fieldbus

Подготовка к возможности подключения контрольно-измерительных приборов для клапанов, посредством полевой шины выполняется с тем, чтобы клиенты имели возможность доукомплектовать ими систему самостоятельно.

Приборы выполнены, как правило, под AS-интерфейс, LON и ProfiBus DP.

Контрольная плата

SPS



Profibus DP

AS-интерфейс мастер

Со встроенным шлюзом

- Profibus DP
- ControlNet

Автономная конструкция

AS-интерфейс мастер
GEMÜ 4112 с
Функции ПО
Подключение к
Контрольной плате



AS-интерфейс сетевой
блок питания
GEMÜ 4130

AS-интерфейс
разъем
GEMÜ 4150

Полевая плата с AS-интерфейсом

- Простейший пуск в эксплуатацию
- Свободная конфигурация сети
- Мониторинг и отслеживание
- Отсутствие необходимости в концевом нагрузочном резисторе
- Защищенная от нарушения полярности плоская проводка
- Информация и питание, поступающие по одному проводу
- Проницаемость
- Неэкранированный 2-жильный кабель
- Возможность подключения до 62 исполнительных элементов
- Иерархический принцип

AS-интерфейс
гнездо для
устройств
GEMÜ 4192



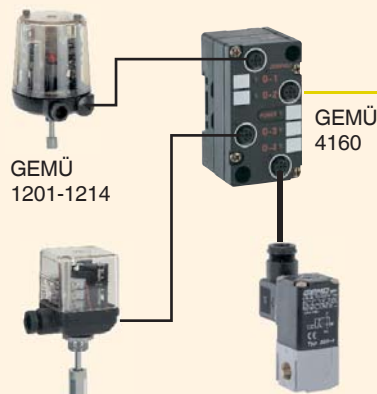
AS-интерфейс
кабель GEMÜ 4170



GEMÜ 4190

Компоненты полевой шины Fieldbus

Цифровые Е/А-модули



GEMÜ
1201-1214

GEMÜ
4160

GEMÜ 4222



GEMÜ 651



Устройства включения
клапанов
со встроенным пилотным клапаном для линейных и поворотных приводов программируемый/ с режимом запоминания

GEMÜ 1234

GEMÜ 1235

Сигнализатор положения для клапанов с пневмоприводом, программируемый/ с режимом запоминания



Вспомогательные управляющие клапаны и надстройки клапанов

GEMÜ предоставляет широкую палитру вспомогательных управляющих клапанов и пневмоостровов. Линейка включает в себя вспомогательные управляющие клапаны для монтажа непосредственно на пневматические клапанные приводы, а также отдельные клапаны, батареи клапанов

и клапанные коллектора для монтажа в шкафу. Наряду со стандартными технологиями подключения устройства предлагаются также для подключения к полевым шинам (AS-интерфейс, LON, Profibus и пр.).

GEMÜ 0322, 0324

3/2-позиционные клапаны из пластика
Номинальный размер: DN 2
Производительность по воздуху 1,2 л/мин



GEMÜ 332–336

3/2-позиционные клапаны из пластика
Номинальный размер: DN 1
Производительность по воздуху 0,8 л/мин



GEMÜ 8357

3/2-позиционный поршневой золотниковый клапан с алюминиевым корпусом
Номинальный размер DN 6
Производительность по воздуху 1200 л/мин



GEMÜ 8458

5/2-позиционный поршневой золотниковый клапан с алюминиевым корпусом
Номинальный размер: DN 6
Производительность по воздуху 1200 л/мин



GEMÜ 8505

4/2-позиционный поршневой золотниковый клапан с алюминиевым корпусом
Номинальный размер: DN 4 / DN 7
Производительность по воздуху 700 / 1400 л/мин



GEMÜ 8506

3/2 и 5/2-позиционный поршневой золотниковый клапан с алюминиевым корпусом
Номинальный размер: DN 6
Производительность по воздуху 1200 л/мин



Клапанный коллектор MPA

2/2-, 3/2- или 5/2-позиционные клапаны с пластиковым корпусом
Номинальный размер: DN 10,5–21
Производительность по воздуху: 360 л/мин, 700 л/мин
возможность подключения к полевой шине
возможность расширения модульным терминалом CPX



Модульный электрический терминал CPX

для подключения клапанных коллекторов к системам автоматизации
возможность подключения к полевой шине
возможность комбинирования с MPA



	GEMÜ 0322, 0324	GEMÜ 332–336	GEMÜ 8357	GEMÜ 8458	GEMÜ 8505	GEMÜ 8506	Festo MPA
2/2 ходовой клапан, пластиковый корпус							●
3/2 ходовой клапан, пластиковый корпус	●	●				●	●
5/2 ходовой клапан, пластиковый корпус							●
3/2 ходовой клапан, алюминиевый корпус			●				
4/2 ходовой клапан, алюминиевый корпус				●			
5/2 ходовой клапан, алюминиевый корпус					●	●	
Номинальный диаметр	DN 2	DN 1	DN 6	DN 6	DN 4 / DN 7	DN 6	
Производительность по воздуху в л/мин	1,2	0,8	1.200	1.200	700 / 1.400	1.200	360 / 720
Монтаж отдельных частей	●	●	●	●	●	●	
Прямой монтаж на пневмопривод	●	●	●	●	●	●	
Монтаж секционного распределителя	●	●					
Пневмоостров							●
Ручной привод	●	●	●	●	●	●	●
Взрывозащита	●	●					●

Аксессуары для пневматических клапанов

● опция ○ стандарт
 Другие возможности и комбинации принадлежностей – по запросу.

Визуальный индикатор положения	Визуальный индикатор положения с ограничителем хода и аварийным управлением, функция управления „Закрыт в состоянии покоя“	GEMÜ 1114
	Визуальный индикатор положения с ограничителем хода для функции управления „В состоянии покоя – открыт“	GEMÜ 1151-1161
	Визуальный индикатор положения Варианты для всех функций управления	GEMÜ 1300
	Визуальный индикатор положения для бесконтактного выключателя/функция управления „Закрыт в состоянии покоя“	GEMÜ 1310
Ограничитель хода и закрытия	Ограничитель хода и закрытия для функции управления „В состоянии покоя – открыт“	GEMÜ 1106
	Ограничитель хода для функции управления „Закрыт в состоянии покоя“	GEMÜ 1151
	Ограничитель хода для функции управления „В состоянии покоя – открыт“	GEMÜ 1110-1161
	Датчики приближения установленные и готовые к применению	GEMÜ 1216
Электрические датчики положения	Электрические датчики и индикаторы положения (Индикация: клапан открыт и/или закрыт)	GEMÜ 1201-1214
	Электрический датчик и индикатор положения ATEX	GEMÜ 1205, 1211
	Электрические датчики и индикаторы положения (Индикация: клапан открыт)	GEMÜ 1215
	Электрические датчики и индикаторы положения (Индикация: клапан открыт и/или закрыт)	GEMÜ 1230, 1232
	Электрический датчик и индикатор положения ATEX	GEMÜ 1231
	Электрические индикаторы положения (программируемые)	GEMÜ 1235
	Электрические датчики положения (программируемые / полевая шина)	GEMÜ 4242
Устройства включения клапанов	Активация клапана посредством встроенного 3/2-позиционного вспомогательного управляющего клапана	GEMÜ 4222
	Активация клапана посредством встроенного 3/2-позиционного вспомогательного управляющего клапана	GEMÜ 4242
Регуляторы	Электропневматический регулятор положения Для прямой установки на пневматические клапаны (≤ DN 25)	GEMÜ 1434 µPos
	Электропневматический регулятор положения Для прямой или раздельной установки на пневматические клапаны	GEMÜ 1435 ePos
	Электропневматический регулятор положения со встроенным процессным регулятором Для прямой или раздельной установки на пневматические клапаны	GEMÜ 1436 cPos
Ручное аварийное управление, вспомогательные управляющие клапаны	Вспомогательный управляющий клапана для установки непосредственно на клапан с пневматическим управлением.	GEMÜ 0324, 334
	Ручное аварийное управление с визуальным индикатором положения	GEMÜ 1002
	Крепежный хомут NAMUR с/без маховичка	GEMÜ 1450, 1460

GEMÜ 605	GEMÜ 615	GEMÜ 625	GEMÜ 650	GEMÜ 651	GEMÜ 660	GEMÜ 687	GEMÜ 695
			●			●	●
●	●	●	●			●	●
○	○	○	○			●	●
			●			●	●
●	●	●	●			●	●
●	●	●	●			●	●
●	●	●	●			●	●
●	●	●	●			●	●
			●			●	●
			●			●	●
●	●	●	●			●	●
●	●	●	●			●	●
●	●	●	●			●	●
●	●	●	●			●	●
●	●	●	●			●	●
●	●	●	●			●	●
			●	○		●	●
●	●	●	●			●	●
●	●	●	●			●	●
●	●	●	●			●	●
●	●	●	●		●	●	●
			●			●	●
						●	●
						1460 начиная с DN 65	1460 начиная с DN 65

Код заказа и типовой код

Система заказов GEMÜ базируется на приведенных ниже типовых шифрах. Он позволяет четко определить, изделие, которое вы желаете заказать.

Если вы хотите определить клапан, выберите сначала тип, номинальные размеры, форму корпуса, вид соединения,

материал корпуса и т.д. и запишите в указанной последовательности соответствующий номер кода. Во избежание ошибок между отдельными номерами необходимо ставить разделительные черточки.

673	25	D	60	34	17	0	S	1500
A	B	C	D	E	F	G	H	K

A Тип прибора

601	Металлический мембранный клапан	с механическим приводом
602	Металлический мембранный клапан	с механическим приводом
605	Металлический мембранный клапан	с пневматическим приводом
611	Металлический мембранный клапан	с механическим приводом
612	Металлический мембранный клапан	с механическим приводом
615	Металлический мембранный клапан	с пневматическим приводом
618	Металлический мембранный клапан	с электроприводом
625	Металлический мембранный клапан	с пневматическим приводом
643	Металлический мембранный клапан	с ручным приводом
	Угловой привод для корпуса донного сливного клапана	
650	Металлический мембранный клапан	с пневматическим приводом
651	Металлический мембранный клапан	с пневматическим приводом
653	Металлический мембранный клапан,	с ручным приводом и пластиковым маховиком
654	Металлический мембранный клапан,	с ручным приводом и металлическим маховиком
658	Металлический мембранный клапан	с пневматическим приводом, двухступенчатый привод
660	Металлический мембранный клапан	с пневматическим приводом
671	Металлический мембранный клапан	с ручным приводом
673	Металлический мембранный клапан	с ручным приводом
687	Металлический мембранный клапан	с пневматическим приводом
688	Металлический мембранный клапан	с пневматическим приводом, двухступенчатый привод
695	Металлический мембранный клапан	с пневматическим приводом
698	Металлический мембранный клапан	с электроприводом

B Номинальный диаметр DN

C Форма корпуса

D	Двухходовой проходной корпус
B	Емкостный корпус
T	T-образный корпус
A	T-образные клапанные корпуса для взятия проб (исполнение корпуса „А“)
M	Клапанные блоки индивидуальной многоходовой конструкции *
W	конфигурации клапанов *
Y	Y-образные корпуса

Особые корпуса клапанов

Для нижеследующих типов клапанов предлагаются T-образные клапанные корпуса:
601, 602, 605, 612, 618, 625, 650, 653, 654, 658, 673, 687, 688, 698.

Используемые материалы являются сплавами из нерж. стали

Для нижеследующих типов клапанов существуют 2/2-позиционные корпуса донных сливных клапанов:
601, 602, 605, 612, 618, 625, 643, 650, 653, 654, 658, 673, 687, 688, 698.

Используемые материалы являются сплавами из нерж. стали (сварная конструкция /опционально вставка фланца).

* Примечание: Собственный код для емкостных клапанов (B600), клапанных блоков (M600) и конфигураций клапанов (W600)

D Вид соединения (корпуса)

- 0** Патрубок под сварку, DIN
- 6** Резьбовой патрубок DIN 11851
- 16** Патрубок под сварку DIN 11850, серия 1
- 17** Патрубок под сварку DIN 11850, серия 2
- 18** Патрубок под сварку DIN 11850, серия 3
- 1A** Патрубок под сварку DIN 11866, серия A
- 1B** Патрубок под сварку DIN 11866, серия B
- 35** Патрубок под сварку JIS-G 3447
- 36** Патрубок под сварку JIS-G 3459
- 37** Патрубок под сварку SMS 3008
- 55** Патрубок под сварку согласно BS 4825 часть 1
- 59** Патрубок под сварку ASME – BPE
- 60** Патрубок под сварку EN ISO 1127
- 62** с одной стороны резьбовой патрубок, с другой стороны конический патрубок и накидная гайка, согласно DIN 11851
- 63** Патрубок под сварку ANSI/ASME B36.19M, каталог 10s
- 65** Патрубок под сварку ANSI/ASME B36.19M, каталог 40s
- 80** Хомут ASME BPE для трубы ASME BPE, короткая конструкция
- 82** Хомут в соответствии с ASME BPE для трубы EN ISO 1127, монтажная длина EN 558-1, серия 1
- 88** Хомут ASME BPE для трубы ASME BPE монтажная длина EN 558-1, серия 7
- 8A** Хомут DIN 32676 для трубы DIN 11850 монтажная длина EN 558-1, серия 7
- 8E** Хомут SMS 3017 для трубы SMS 3008 монтажная длина EN 558-1, серия 7
- 8F** Хомут IDF/ISO для трубы JIS-G 3447 монтажная длина EN 558-1, серия 7
- 8H** Хомут IDF/ISO для трубы JIS-G 3459 монтажная длина EN 558-1, серия 7
- 91** Специальное подключение
- A1** Асептический фланец DIN 11864-NF-A для трубы DIN 11850; монтажная длина EN 558-1, серия 1
- A2** Асептический фланец DIN 11864-1-A BF-A для трубы DIN 11850; Монтажная длина EN 558-1, серия 1 (с обеих сторон фланец с буртиком)

- A3** Асептический фланец DIN 11864-1-A F-A для трубы DIN 11850; Монтажная длина EN 558-1, серия 1 (с одной стороны фланец с пазом, с другой – фланец с буртиком)
- C1** Асептическое стерильное резьбовое соединение DIN 11864-GS-A для трубы DIN 11850; (с обеих сторон асептические резьбовые патрубки)
- C2** Асептическое стерильное резьбовое соединение DIN 11864-BS-A для трубы DIN 11850; (с обеих сторон асептические патрубки с буртиками и накидными гайками)
- C3** Асептическое стерильное резьбовое соединение DIN 11864-V-A для трубы DIN 11850; (с одной стороны асептический резьбовой патрубок, с другой асептический соединительный патрубок с накидной гайкой)

**E Материал корпуса клапана
нержавеющая сталь**

- 32** 1.4435-BN2 (316L) Fe < 0,5 % точное литье
- 34** 1.4435 (ASTM A 351 CF3M) точное литье*
- 40** 1.4435 (316L) кованный корпус
- 41** 1.4435 (316L) цельный металл
- 42** 1.4435-BN (316L) Fe < 0,5 % кованный корпус
- 43** 1.4435-BN (316L) Fe < 0,5 % цельный металл
- 44** 1.4539 цельный металл
- A0** 2.4605, точное литье, сплав 59 (NiCr23Mo16Al)
- A1** 3.7035, титан
- A2** 2.4602, точное литье, сплав Hastelloy (NiCr21Mo14W)
- A3** 2.4602, цельный металл, сплав Hastelloy C 22 (NiCr21Mo14W)

* Материал идентичен 316L

Код заказа и типовой код

F Материалы мембран

13 3A**	EPDM	Этилен-пропилен-диеновый каучук, насыщенный пар, температура до 150°C в зависимости от времени цикла
16 6A**	EPDM	Этилен-пропилен-диендиеновый каучук, насыщенный пар, температура до 150°C для более длительных циклов стерилизации
17	EPDM	Этилен-пропилен-диеновый каучук, насыщенный пар, температура до 150°C для более длительных циклов стерилизации
52 5A**	PTFE/EPDM	Политетрафторэтилен/этилен-пропилен-диеновый каучук, кашированный
5E	PTFE/EPDM	Политетрафторэтилен/этилен-пропилен-диеновый каучук, из 2 частей
5S	PTFE/ кремний	политетрафторэтилен/кремний, из 2 частей

**** A = для мембран размера MG8:**
Материал идентичный, крепление для размера мембраны MG8, (в зависимости от номинального и привода)

Сертификаты и допуски см. с. 35

G Функция управления для клапанов с механическим и пневматическим приводами

- 0 Ручное управление
- 1 Привод с пневматическим управлением, нормально закрытый пружиной (NC)
- 2 Привод с пневматическим управлением, нормально открытый пружиной (NO)
- 3 Привод с пневматическим управлением, управление в двух направлениях (DA)

G Рабочее напряжение/ частота для клапанов с электроприводом

см. Технические характеристики

H Размер привода/тип привода для клапанов с ручным приводом и пневмоприводом

см. Технические характеристики

H Шифр дополнительных данных для клапанов с электроприводом

см. Технические характеристики

I Номинальный диаметр DN 2 (для T-образных клапанных корпусов)

J Тип подключения DN 2 (для T-образных клапанных корпусов)

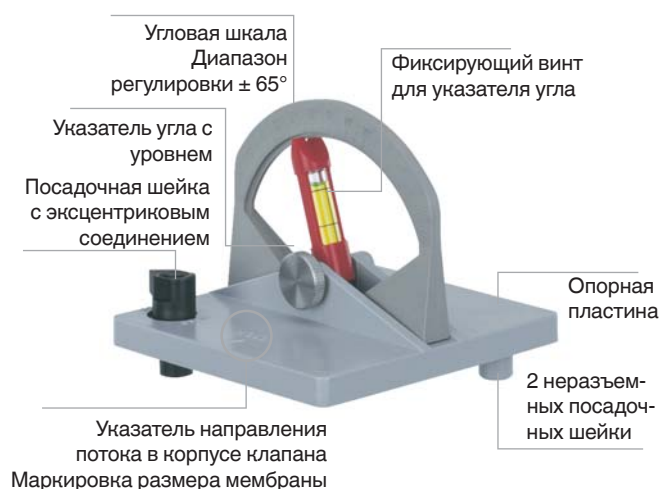
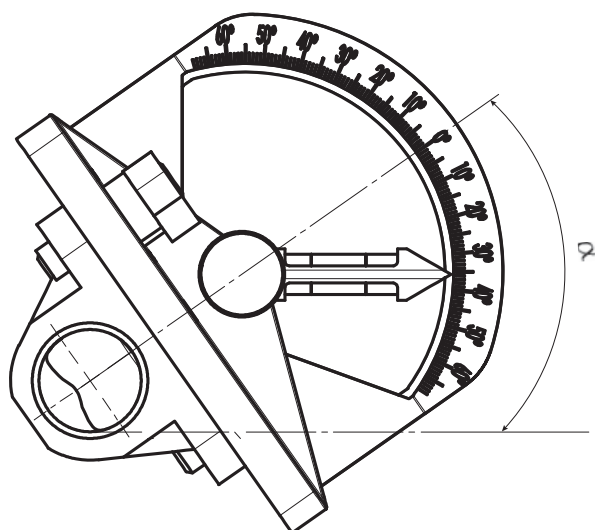
K Дополнительные данные/ Чистота обработки поверхности

Датчики углового положения GEMÜ

Для облегчения монтажа корпусов 2/2-ходовых мембранных клапанов из нержавеющей стали GEMÜ разработало и запатентовало датчик углового положения. С его помощью можно легко и быстро определить правильное положение корпуса мембранного клапана при монтаже. Датчик углового положения надевается для этого на клапанный корпус, посадочные шейки устанавливаются в предназначенное для крепления привода отверстие в клапанном корпусе. Фиксация к шейке происходит с помощью эксцентрикового соединения. Во избежание неправильной установки, четко выполнено маркирование направления потока. Выбор угла установки производится в зависимости от конструкции клапанного корпуса согласно брошюре „2/2-ходовые клапанные корпуса для стерильных процессов“. Угол выставляется при помощи угломера. Клапанный корпус вращается до тех пор, пока не примет горизонтальное положение по уровню. После этого корпус монтируется в трубопровод согласно типу подключения. Датчик углового положения предлагается для размеров мембраны MG 8–80.

Для заказа используйте приведенный ниже список номеров артикулов:

Датчик углового положения для MG 8:	88278996
Датчик углового положения для MG 10:	88277372
Датчик углового положения для MG 25:	88277373
Датчик углового положения для MG 40:	88277374
Датчик углового положения для MG 50:	88277375
Датчик углового положения для MG 80:	88277376



Код заказа и типовой код

Пример заказа для клапанов с ручным управлением:

Тип корпуса	Номинальный размер DN	форма корпуса	Вид соединения (корпуса)	Материал клапана	Материал корпуса	Материал мембраны	функция управления	Размер привода	Дополнительные сведения
A	B	C	D	E	F	G	H	K	
673	25	D	60	40	16	0	S	1503	



Пример заказа для клапанов с пневматическим управлением:

Тип корпуса	Номинальный размер DN	форма корпуса	Вид соединения (корпуса)	Материал клапана	Материал корпуса	Материал мембраны	функция управления	Размер привода	Исполнение (привод)	Комплект пружин	Дополнительные сведения
A	B	C	D	E	F	G	H	I*	J*	K	
650	25	D	60	34	17	1	2	D	1	1503	

* только для T-образных клапанов



Пример заказа для клапанов с электродвигательным управлением:

Тип корпуса	Номинальный размер DN	форма корпуса	Вид соединения (корпуса)	Материал клапана	Материал корпуса	Материал мембраны	Напряжение в Электрической сети	Частота сети	Тип конструкции	Дополнительные сведения
A	B	C	D	E	F	G	H	I	K	
698	25	D	60	40	17	L	4	6049	1500	



B600 Спецификация

Заполните и отправьте этот формуляр в партнерский офис GEMÜ или по указанному ниже адресу!

Рабочее давление: _____ бар

Температура среды: _____ °C

Материал корпуса емкостного клапана:

- 1.4435
- 1.4435 BN 2 ($\Delta Fe < 0,5 \%$)
- 1.4539
- Другое _____

Испытания:

- AD 2000 W2 (стандарт)
- Свидетельство о приемке 3.1* по EN 10204 (DIN 5049) для материала корпуса

Материал запорной мембраны:

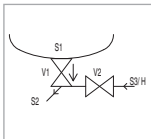
- EPDM Код _____
- PTFE Код _____
- Другое _____

Поверхность корпуса емкостного клапана:

- 1502 (Ra) ≤ 0,8 мкм
- 1503 (Ra) ≤ 0,8 мкм эл. пол.
- 1507 (Ra) ≤ 0,6 мкм
- 1508 (Ra) ≤ 0,6 мкм эл. пол.
- 1536 (Ra) ≤ 0,4 мкм
- 1537 (Ra) ≤ 0,4 мкм эл. пол.
- 1527 (Ra) ≤ 0,25 мкм
- 1516 (Ra) ≤ 0,25 мкм эл. пол.

Количество:

Например: B600 03-02.A



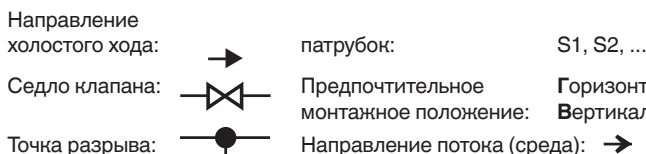
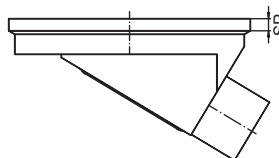
Нарисуйте функциональную схему.

Важно: Таблица и функциональная схема должны совпадать.

Введите тип конструкции (напр. B600 03-02.A):

Радиус резервуара = _____ мм

Толщина сварного буртика SP = _____ мм (стандарт 6 мм)



Патрубок	Присоединение трубы				Привод		Другое	
	№ патрубка	Диаметр DN	ш[мм]	од(а)[мм]	Код	Тип привода		Функция управления
S1								
S2								
S3								
S4								
S5								
S6								
S7								

Техническое согласование запроса в любом случае должно происходить в компании GEMÜ.

Контактное лицо (GEMÜ): _____

Заказчик: _____

Отдел: _____

Адрес: _____

Телефон: _____ Адрес электронной почты: _____

Не заполнять!

Исполнение: _____

990

LZ: _____

Цена*: _____

*€ за корпус

M600 Спецификация

Заполните и отправьте этот формуляр в партнерский офис GEMÜ или по указанному ниже адресу!

Рабочее давление: _____ бар

Температура среды: _____ °C

Материал клапанного блока:

1.4435

1.4435 BN 2 (ΔFe < 0,5 %)

1.4539

Другое _____

Материал запорной мембраны:

EPDM Код _____

PTFE Код _____

Другое _____

Поверхность клапанного блока:

1502 (Ra) ≤ 0,8 мкм

1503 (Ra) ≤ 0,8 мкм эл. пол.

1507 (Ra) ≤ 0,6 мкм

1508 (Ra) ≤ 0,6 мкм эл. пол.

1536 (Ra) ≤ 0,4 мкм

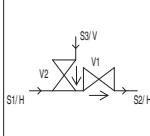
1537 (Ra) ≤ 0,4 мкм эл. пол.

1527 (Ra) ≤ 0,25 мкм

1516 (Ra) ≤ 0,25 мкм эл. пол.

Количество:

Например:



Нарисуйте функциональную схему.

Важно: Таблица и функциональная схема должны совпадать.


Введите тип конструкции (напр. M600 06-04.P1):

Патрубок / седло клапана: S1, S2, ... / V1, V2, ...

Предпочтительное монтажное положение: Горизонтальное / Вертикальное

Направление потока (среда): →

Направление холостого хода: →

Седло клапана: 

Патрубок № патрубка	Присоединение трубы				Привод			Другое Примечания / дополни- тельные принадлежности
	Диаметр DN	Код	øд(а)[мм]	ш[мм]	Тип привода	Функция управления	Размер при- вода	
S1					V1			
S2					V2			
S3					V3			
S4					V4			
S5					V5			
S6					V6			
S7					V7			
S8					V8			
S9					V9			
S10					V10			
S11					V11			
S12					V12			

Техническое согласование запроса в любом случае должно происходить в компании GEMÜ.

Контактное лицо (GEMÜ): _____

Заказчик: _____

Отдел: _____

Адрес: _____

Телефон: _____ Адрес электронной почты: _____

Не заполнять!

Каталожный №:

P600:

M600:

X:

W600 Спецификация

Заполните и отправьте этот формуляр в партнерский офис GEMÜ или по указанному ниже адресу!

№ конфигурации: _____

Рабочее давление _____ бар

Количество _____

Температура среды _____ °C

Клапан 1

	Диаметр DN	Ш[мм]	D _a [мм]	Код
Патрубок S1				
Патрубок S2				

Тип привода _____

Функция управления _____

Дополнительные принадлежности _____

Примечание _____

Материал корпуса Клапан 1	Цельный материал / кованный корпус
1.4435	<input type="checkbox"/>
1.4435 BN 2 (Δ Fe < 0,5 %)	<input type="checkbox"/>
1.4539	<input type="checkbox"/>
Другое _____	<input type="checkbox"/>

Мембрана мембраны	Код
EPDM <input type="checkbox"/>	_____
PTFE <input type="checkbox"/>	_____
Другое <input type="checkbox"/>	_____

Начество поверхности Внутренний контур	
1502 (Ra) ≤ 0,8 мкм	<input type="checkbox"/>
1503 (Ra) ≤ 0,8 мкм эл. пол.	<input type="checkbox"/>
1507 (Ra) ≤ 0,6 мкм	<input type="checkbox"/>
1508 (Ra) ≤ 0,6 мкм эл. пол.	<input type="checkbox"/>
1536 (Ra) ≤ 0,4 мкм	<input type="checkbox"/>
1537 (Ra) ≤ 0,4 мкм эл. пол.	<input type="checkbox"/>
1527 (Ra) ≤ 0,25 мкм	<input type="checkbox"/>
1516 (Ra) ≤ 0,25 мкм эл. пол.	<input type="checkbox"/>

Не заполнять!

Код: _____

Угол поворота α*: _____
(задается на заводе)

* Обзор углов поворота предоставляется по запросу.

Клапан 2

	Диаметр DN	Ш[мм]	D _a [мм]	Код
Патрубок S3				

Мертвая зона: нет требований

3xD – Правило*

6xD – Правило*

* см. рисунок на странице 2

Тип привода _____

Функция управления _____

Дополнительные принадлежности _____

Примечание _____

Материал корпуса Клапан 2	Цельный материал / кованный корпус
1.4435	<input type="checkbox"/>
1.4435 BN 2 (Δ Fe < 0,5 %)	<input type="checkbox"/>
1.4539	<input type="checkbox"/>
Другое _____	<input type="checkbox"/>

Мембрана мембраны	Код
EPDM <input type="checkbox"/>	_____
PTFE <input type="checkbox"/>	_____
Другое <input type="checkbox"/>	_____

Начество поверхности Внутренний контур	
1502 (Ra) ≤ 0,8 мкм	<input type="checkbox"/>
1503 (Ra) ≤ 0,8 мкм эл. пол.	<input type="checkbox"/>
1507 (Ra) ≤ 0,6 мкм	<input type="checkbox"/>
1508 (Ra) ≤ 0,6 мкм эл. пол.	<input type="checkbox"/>
1536 (Ra) ≤ 0,4 мкм	<input type="checkbox"/>
1537 (Ra) ≤ 0,4 мкм эл. пол.	<input type="checkbox"/>
1527 (Ra) ≤ 0,25 мкм	<input type="checkbox"/>
1516 (Ra) ≤ 0,25 мкм эл. пол.	<input type="checkbox"/>

Не заполнять!

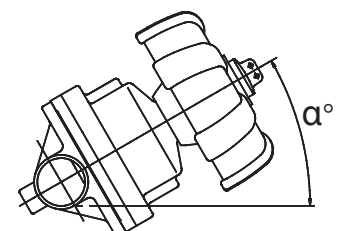
Код: _____

Угол поворота α*: _____
(задается на заводе)

* Обзор углов поворота предоставляется по запросу.

Техническое согласование запроса в любом случае должно происходить в компании GEMÜ.

Контактное лицо (GEMÜ): _____
Заказчик: _____
Отдел: _____
Адрес: _____
Телефон: _____
Адрес электронной почты: _____



Обзор продукции



2/2-ходовые клапанные корпуса для стерильных процессов

Детальный обзор представленных 2/2-ходовых клапанных корпусов GEMÜ, а также их габариты.



T-образные клапаны для фармакологии, пищевых и биотехнологий

Детальный обзор представленных T-образных клапанов GEMÜ, а также их габариты



Клапанные блоки M600 для стерильных процессов

Детальный обзор представленных клапанных блоков GEMÜ M600, их функциональные вариации, а также формуляр для заказа (спецификация).



Резервуарные клапаны B600

Детальный обзор представленных резервуарных клапанов GEMÜ B600, их функциональные вариации, а также формуляр для заказа (спецификация).



Конфигурации клапанов W600 GMP-/SAP

Детальный обзор представленных конфигураций клапанов GEMÜ W600, их функциональные вариации, а также формуляр для заказа (спецификация).

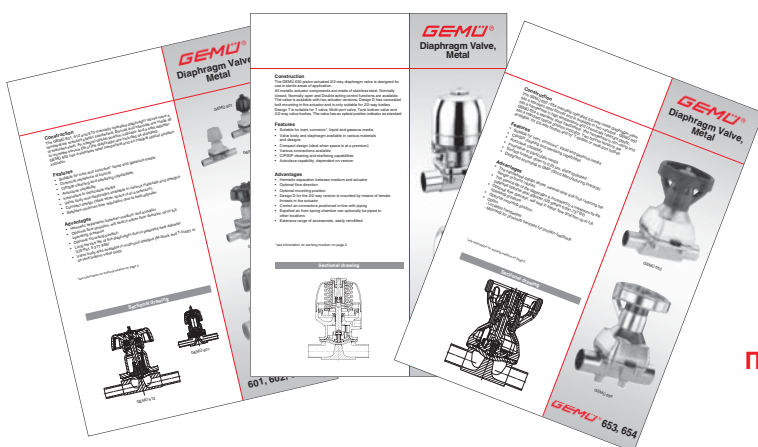


Мембраны

Обзор предлагаемых мембран GEMÜ, их материалов и областей применения мембранных клапанов GEMÜ.

Седельные клапаны и регулирующая арматура

Общая программа выпуска седельных клапанов. Кроме того, здесь представлен обзор седельных и регулировочных клапанов GEMÜ, форм корпусов, видов соединений, номинальных размеров и принадлежностей.



Подробные технические паспорта

Брошюры, технические паспорта и руководства по эксплуатации можно найти на сайте www.gemu-group.com.

Уважаемый клиент,

Для последующего применения нашей продукции необходимо придерживаться действующих нормативов, предписаний, директив и свода правил.

Ответственность за применение технических правил не в соответствии с уровнем технологий и указаниями соответствующей области права ложится на наших клиентов.

Благодарим за понимание того, что GEMÜ не может брать на себя ответственность за ненадлежащий и несоответствующий уровень технологий при последующем использовании нашей продукции.

Мы оставляем за собой право вносить технические изменения в нашу продукцию в рамках ее дальнейшего развития.

Приведенные в данной документации технические характеристики являются лишь тенденцией нашей производственной программы.

В отдельных случаях возможности использования продукции должны проверяться потребителем.

Представительство в России:
115533, Москва, Проспект Андропова 22
Тел. +7 (495) 662 28 35; Факс: +7 (495) 662 28 35; E-mail: info@gemue.ru www.gemue.ru



Возможны изменения · 12/2012 · 88295880

GEMÜ® КЛАПАНЫ, СИСТЕМЫ
ИЗМЕРЕНИЯ И РЕГУЛИРОВАНИЯ

GEMÜ Gebr. Müller Apparatebau GmbH & Co. KG · Fritz-Müller-Str. 6-8 · D-74653 Ingelfingen-Criesbach · Телефон +49(0)7940/123-0 · Факс +49(0)7940/123-224
info@gemue.de · www.gemu-group.com



НАПРАВЛЕНИЯ ПРОЦЕССОВ

ВООРУЖЕНИЯ И ОБОЗНАЧЕНИЯ