

### Конструкция

3/2-ходовой управляющий электромагнитный клапан с прямым управлением состоит из съемного электромагнита с пластиковым покрытием и корпуса клапана из пластика. Электрическое подключение осуществляется через приборную розетку по DIN EN 175301-803, форма А или встраиваемый штекер M12.

**GEMÜ 0322.** Исполнение для отдельного монтажа в виде полнопроходного клапана или для модульного батарейного монтажа при помощи скоб. Батарейный монтаж до 12 клапанов.

**GEMÜ 0324.** Исполнение для прямого монтажа (полый винт) на клапаны и другие приборы с пневматическим управлением.

**GEMÜ 0326.** Исполнение для установки на компактную алюминиевую планку в качестве батареи клапанов для монтажа в распределительных шкафах или в качестве клапанного острова в окружении управляемых пневматических компонентов. Распределительная коробка для батарейного монтажа до 10 клапанов.

### Характеристики

- Предназначены для управления химически нейтральными газовыми средами
- В распоряжении имеются функции управления нормально закрытые и нормально открытые
- Опция

Исполнение **ATEX**: маркировка ATEX (функция управления 1):

⊕ II 2 G Ex mb II T4

⊕ II 2 D Ex tD A21 IP65 T130°C

- ручное аварийное управление с фиксацией (функция управления 1)
- встроенный светодиод LED (исполнение M12)

### Преимущества

- Надежное исполнение
- Легко заменяемый магнит привода
- Встраиваемый в виде опции светодиод LED (исполнение M12)
- Возможность многофункционального использования благодаря разнообразным исполнениям
- Модульный батарейный монтаж



GEMÜ 0322

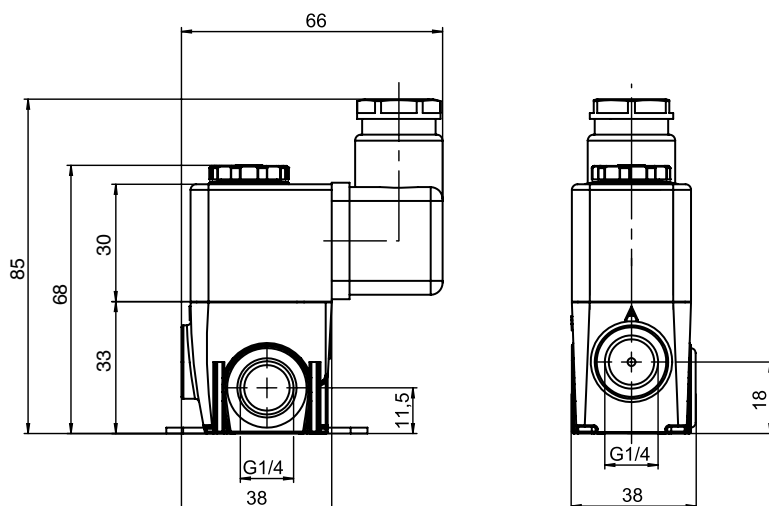


GEMÜ 0324



GEMÜ 0326

### Размеры GEMÜ 0322 [мм]



Размеры для GEMÜ 0322 батареи, 0324 и 0326 см. на стр. 5 и 6.

## Технические характеристики


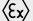
### Условия эксплуатации

Рабочая среда	Класс качества согласно DIN ISO 8573-1
Содержание пыли	Класс 4 (макс. размер частиц 15 мкм) (макс. плотность частиц 8 мг/м <sup>3</sup> )
Точка росы под давлением	Класс 4 (макс. точка росы под давлением 3 °C)
Содержание масла	Класс 4 (макс. концентрация масла 5 мг/м <sup>3</sup> )
Температура окружающей среды	-10...+50 °C
Температура среды	-10...+50 °C
Рабочее давление	0–10 бар

### Общие сведения

Макс. частота включения	5 Гц
Время переключения	Вкл. 11 мс Выкл. 20 мс
Показатель расхода нормально закрытый	70 л/мин
Показатель расхода нормально открытый	40 л/мин
Номинальный размер	1,8 мм
Входы для воздухопроводов	Подача (1) G1/4 Выход (2) G1/4 Отвод (3) M5
Класс защиты	IP65
Класс изоляции	F
Масса	150 г
Класс коррозии онной стойкости	KBK 2

### Взрывозащита\* маркировка согласно ATEX

 II 2 G Ex mb II T4  
 II 2 D Ex tD A21 IP65 T130°C

\* Функция управления 1

### Электрические характеристики

#### Электропитание

Электропитание Uv	
в исполнении для постоянного тока	24 В
в исполнении для переменного тока	24 В, 120 В, 230 В
Доп. отклонение напряжения	± 10 %
Макс. доп. пульсация	20 %

#### Потребляемая мощность

Нормально закрытый (NC)	
в исполнении для постоянного тока	4,5 Вт
в исполнении для переменного тока	
Мощность на втягивание	11,5 Вт
Мощность на удержание	8,5 Вт
Нормально открытый (NO)	
в исполнении для постоянного тока	6,8 Вт
в исполнении для переменного тока	6,8 Вт
Продолжительность включения	100 % ПВ

#### Электрическое подключение

Стандартное	Приборная розетка по DIN EN 175301-803, форма А
Опционально	Встраиваемый штекер M12, Ответная часть штекера
Версия ATEX	кабель 3 м (H05V2V2-F 3G1, внешний Ø 7 мм)

Для исполнения переменного тока нормально открытых (NO) электромагнитных клапанов применяются электромагниты постоянного тока.

Для исполнения переменного тока нормально открытых (NO) клапанов необходимо применять приборную розетку со встроенным мостовым выпрямителем (например, GEMÜ 1221 000 Z 0012 230 50/60).

### Материалы

Корпус клапана	PA 6, полиамид
Электромагнит, приборная розетка	PA 6, полиамид
Электромагнит, M12	дуропласт (Epoxyd NU463)
Электромагнит, ATEX	PPS
Материал уплотнения	FPM

### Указания по монтажу

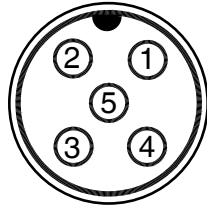
При монтаже электрошкафов необходимо обеспечить достаточную вентиляцию.

### Протокол типовых испытаний

PTB 03 ATEX 2018 X

## Электрическое подключение

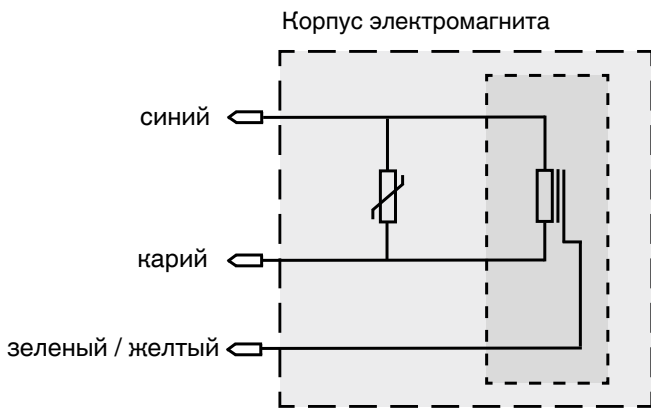
### Схема подключения встраиваемого штекера M12



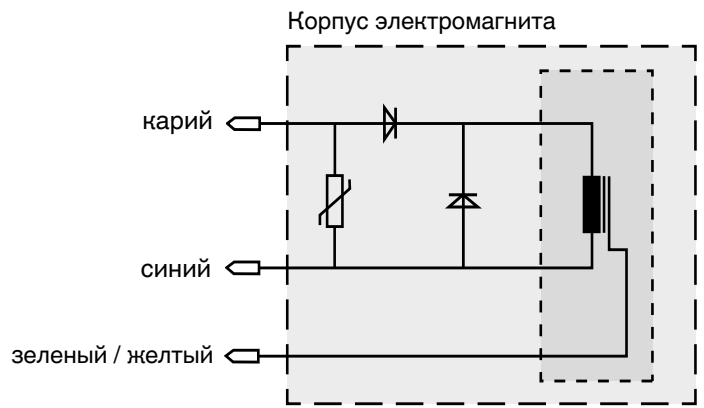
Разъем	Контакт	Обозначение сигнала
X1 A-кодировка штекер M12	1	не подключен
	2	не подключен
	3	Uv, GND
	4	Uv, напряжение питания 24 В=
	5	не подключен

### Исполнение АТЕХ

#### Исполнение постоянного тока

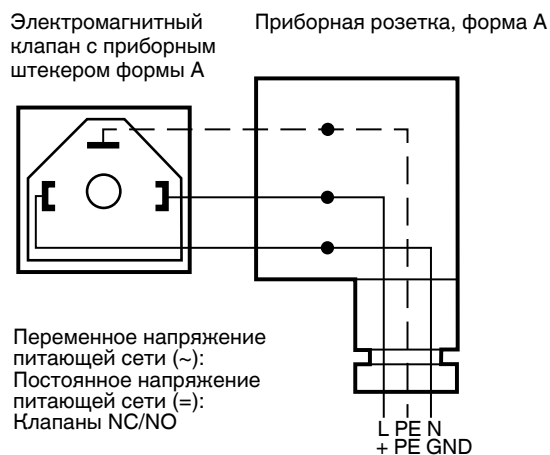


#### Исполнение переменного тока

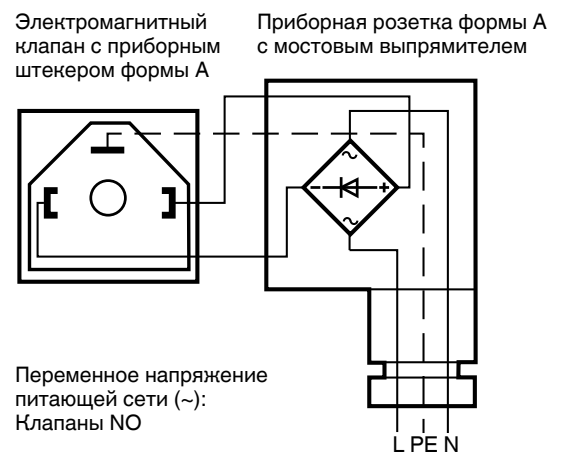


### Схема подключения приборной розетки Форма А (DIN EN 175301-803)

**Функция управления 1 (NC), напряжение  $\sim/\neq$**   
**Функция управления 2 (NO), напряжение =**



**Функция управления 2 (NO), напряжение  $\sim$**



## Данные для заказа

Тип	Код
Электромагнитный клапан для отдельного батарейного монтажа	0322
Электромагнитный клапан для непосредственного монтажа	0324
Электромагнитный клапан для установки на распределительную коробку	0326

Номинальный размер	Код
	2

Форма корпуса	Код
Многоходовый вариант исполнения	M

Вид соединения	Код
Резьбовая муфта DIN ISO 228 (GEMÜ 0322)	1
Резьбовая муфта DIN ISO 228 (GEMÜ 0324)	14
Полый винт G 1/4	18
Резьбовая муфта DIN ISO 228 (GEMÜ 0324)	18
Полый винт G 1/8	18
Резьбовая муфта DIN ISO 228 (GEMÜ 0324)	M5
Полый винт M5	M5
Соединительный элемент для распределительной коробки GEMÜ (GEMÜ 0326)	-

Материал корпуса клапана	Код
PA 6, полиамид	74

Материал уплотнения	Код
FPM	4

Функция управления	Код
Нормально закрытый (NC)	1
Нормально открытый (NO)	2

Напряжение/частота	Код
24 В=	C1
24 В 50/60 Гц	C4
120 В 50/60 Гц	G4
230 В 50/60 Гц	L4
Другие варианты напряжений по запросу	

Электрическое подключение	Код
Приборный штекер конструкции А без ответной части	00*
Приборный штекер конструкции А с ответной частью, сборный	01
Штекер M12, (только в исполнении 24В=)	02
Штекер M12 с ответной частью, сборный (только в исполнении 24В=)	03
Приборный штекер конструкции А с ответной частью и кабелем 3 м, залитый (только исполнение ATEX)	05
* невозможен в исполнении функции управления нормально открытый (NO) при напряжении/частоте C4, G4 и L4	

Опция	Код
Без	00
Исполнение ATEX	01*
Ручное аварийное управление (только функция управления нормально закрытый, код 1)	02
Глушитель	03
Исполнение ATEX + ручное аварийное управление	04*
Исполнение ATEX + глушитель	05*
Ручное аварийное управление + глушитель (только функция управления нормально закрытый, код 1)	06
Исполнение ATEX + ручное аварийное управление + глушитель	07*
* только в исполнении функции управления нормально закрытый, код 1, и электрическом подключении код 05	

Макс. рабочее давление	Код
10 бар	10

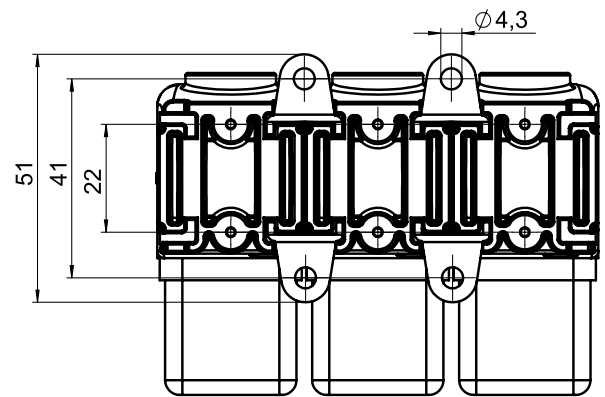
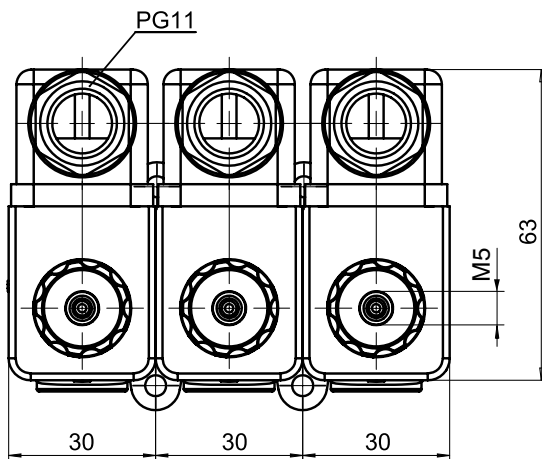
Вариант исполнения	Код
Стандартный	-
Свободен/очищен от веществ, нарушающих смачивание лаком, таких как силикон	0101

Пример заказа	0322	2	M	1	74	4	1	C1	01	00	10
Тип (код)	0322										
Номинальный размер (код)		2									
Форма корпуса (код)			M								
Вид соединения (код)				1							
Материал корпуса клапана (код)					74						
Материал уплотнения (код)						4					
Функция управления (код)							1				
Напряжение/частота (код)								C1			
Разъем подключения к электросети (код)									01		
Опция (код)										00	
Макс. рабочее давление (код)											10
Вариант исполнения (код)											

**Указание по заказу** Распределительная коробка для GEMÜ 0326 и запорная пластина заказываются отдельно. Характеристики см. на стр. 6.

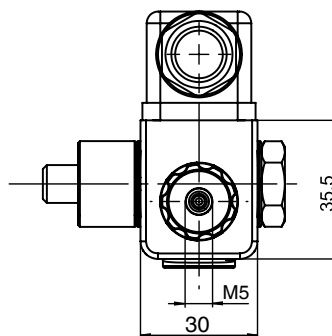
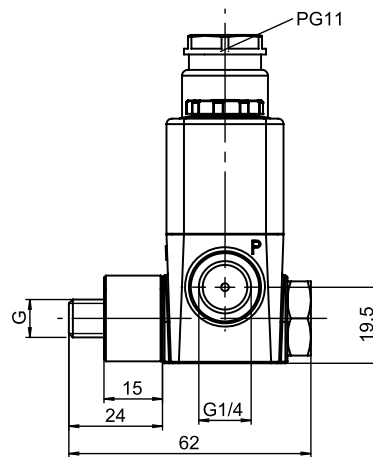
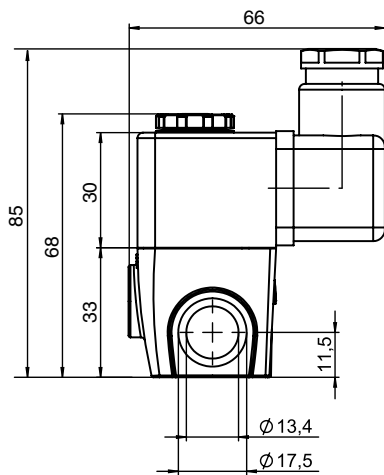
Размеры [мм]

GEMÜ 0322



Размеры для одиночного клапана GEMÜ 0322 см. на стр. 1.

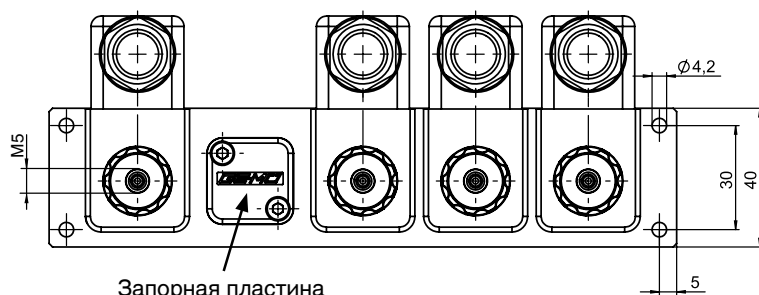
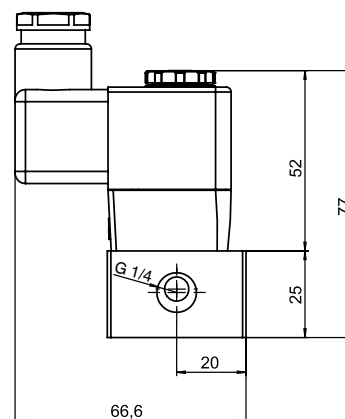
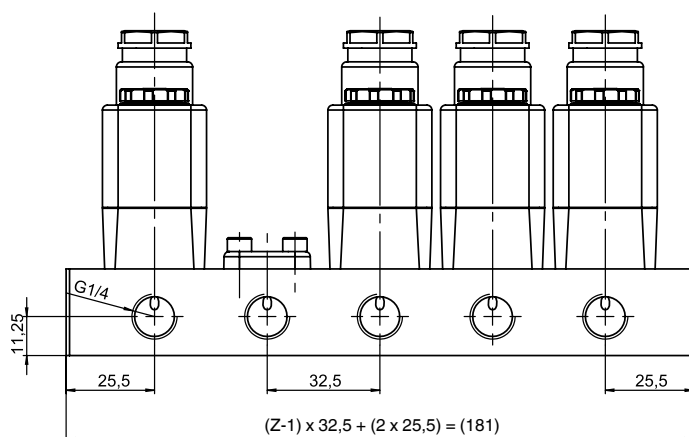
GEMÜ 0324



Вид соединения	Код
G 1/4	14
G 1/8	18
M5	M5

## Размеры [мм]

### GEMÜ 0326 с алюминиевой распределительной коробкой для батарейного монтажа



Z: количество седел клапанов / клапанов, не более 10 клапанов

## Принадлежности

Тип	Принадлежности	Исполнение	Артикул				
0322	Монтажная панель для крепления DIN-рейки	1050	000	Z	01		
0326	Распределительная коробка	2-клапанная	0326	000	Z	BR 14	02
		3-клапанная	0326	000	Z	BR 14	03
		4-клапанная	0326	000	Z	BR 14	04
		5-клапанная	0326	000	Z	BR 14	05
		6-клапанная	0326	000	Z	BR 14	06
		7-клапанная	0326	000	Z	BR 14	07
		8-клапанная	0326	000	Z	BR 14	08
		9-клапанная	0326	000	Z	BR 14	09
		10-клапанная	0326	000	Z	BR 14	10
	Запорная пластина	0326	000	Z	BL 74	4	

Монтажная панель для крепления DIN-рейки



GEMÜ 1050

Распределительная коробка



Запорная пластина



**GEMÜ**® КЛАПАНЫ, СИСТЕМЫ  
ИЗМЕРЕНИЯ И РЕГУЛИРОВАНИЯ

