

**Конструкция**

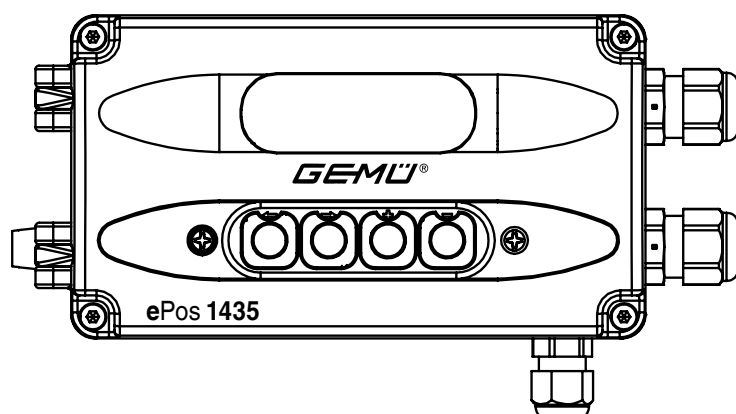
Цифровой электропневматический регулятор положения GEMÜ 1435 ePos® с помощью внешнего датчика перемещения Longlife определяет положение клапана. Он имеет прочный корпус с защищенными кнопками управления и хорошо читаемым ЖК-дисплеем. Время позиционирования возможно регулировать с помощью встроенных дросселей. Возможны подключение и монтаж по NAMUR.

**Характеристики**

- Простое и понятное управление с помощью меню
- Функция автоматической инициализации
- Предохранительная функция при сбое подачи сжатого воздуха или электропитания
- Класс защиты IP 65
- 3/4-проводная технология
- Возможность использования для линейных и поворотных приводов
- Эксплуатация с приводами одностороннего и двустороннего действия

**Преимущества**

- Раздельный монтаж регулятора и датчика перемещения
- Простота управления и ввода в эксплуатацию
- Простое электрическое подключение посредством съемных клемм
- Автоматическая оптимизация настройки клапана при инициализации
- Отсутствие потребления воздуха в нерабочем положении

**GEMÜ 1435 ePos®, вид спереди**

## Технические характеристики

### Общие сведения

Класс защиты согласно EN 60529	IP 65
Размеры Д x Ш x В	160 x 90 x 84 мм
Масса	1,6 кг
Монтажное положение	произвольное
<b>Нормативные документы</b>	
Директива по низковольтному оборудованию	2006/95/EG
Директива по ЭМС	2004/108/EG
<b>Стандарты</b>	
Помехоустойчивость	DIN 61000-6-2 DIN 61326-1 (Промышленность)
Эмиссия помех	DIN 61000-6-3 DIN 61326-1 (Промышленность)

Особенности:

- Защитная функция при сбое подачи сжатого воздуха или электропитания (см. в таблице на с. 11)
- Для функции регулирования 2 (функция NO) также закажите дроссель 1435DR\_Z.

### Электрические характеристики

<b>Электропитание</b>	
Электропитание	24 V DC -5/+10%
Потребляемая мощность	≤ 4,2 Вт (отрегулированное состояние)
Стандартная	≤ 6,5 Вт (в процессе регулирования, одностороннего действия, 50 л/мин) ≤ 9,8 Вт (в процессе регулирования, двойного / одностороннего действия, 90 л/мин)
Опционально с нагревательным элементом	≤ 25 Вт
Продолжительность включения	100 % ПВ
Защита от нарушения полярности	да
Точность характеристической кривой	≤ 1 %
<b>Аналоговый вход 0/4-20 mA</b>	
Номинальное значение	0/4-20 mA
Точность / линейность	≤ ±0,3 % от к. зн.
Тип входа	пассивный
Входное сопротивление	50 Ом
Разрешение	12 бит
Защита от нарушения полярности	да
<b>Аналоговый вход 0-10 V</b>	
Номинальное значение	0-10 V
Точность / линейность	≤ ±0,3 % от к. зн.
Тип входа	пассивный
Входное сопротивление	100 Ом
Разрешение	12 бит
Защита от нарушения полярности	да
<b>Аналоговый выход 0-10 V</b>	
Выход факт. значений	0-10 V
Точность	≤ ±1 % от к. зн.
Тип выхода	активный
Ток нагрузки	макс. 10 A
Разрешение	12 бит
Защита от коротких замыканий	да
<b>Аналоговый выход 0/4-20 mA (опционально)</b>	
Выход фактических значений	0/4-20 mA
Точность	≤ ±1 % от к. зн.
Тип выхода	активный
Полное сопротивление	макс. 600 Ом
Разрешение	12 бит
Защита от коротких замыканий	да

### Электрические характеристики

<b>Цифровые выходы</b>	
Переключающие выходы	выход сигналов тревоги 1, выход сигналов тревоги 2, выход сообщений о неисправностях
Тип контакта	PNP
Согласующий резистор	120 кОм
Коммутационное напряжение	питающее напряжение
Ток нагрузки	макс. 0,5 A
Защита от коротких замыканий	да
<b>Электрические соединения</b>	
<b>Стандартно</b>	
Электропитание	кабельный ввод M16
Входной сигнал	кабельный ввод M16
Система измерения перемещения	кабельный ввод M12
Рекомендуемый диаметр соединительного кабеля	5 - 10 мм
Соединительные клеммы	Wago 236
Сечение жил	0,5...2,5 мм <sup>2</sup> AWG 20...12
<b>Дополнительно</b>	
Электропитание, выходы сигналов тревоги	5-контактный разъем M12
Входные/выходные сигналы	5-контактный разъем M12
Система измерения перемещения	5-контактная розетка M12

### Система измерения перемещения

<b>Линейное исполнение</b>	
Монтаж	внешний
Ход	0-30 / 0-50 / 0-75 мм
Минимально допустимый ход	3,0 / 5,0 / 7,5 мм
Сопротивление R	3,0 / 5,0 / 5,0 кОм
Подключение	готового кабеля (не более 20 м)
<b>Поворотное исполнение</b>	
Монтаж	внешний
Угол поворота	0-93°
Сопротивление R	3 кОм
Подключение	готового кабеля (не более 20 м)

### Основные функции

Функция управления	· Нормально закрытый пружиной · Нормально открытый пружиной · Двустороннего действия
- Автоматизированная инициализация привода и регулятора положения	
- Нормирование положения, мин. положение	
- Нормирование положения, макс. положение	
- Функция герметичного закрывания при МИН./МАКС. ПОЛОЖЕНИИ	
- Функция линеаризации для заданного положения (линейная, 1:25, 1:50, свободно программируемая)	
- Определение свободно программируемой характеристической кривой по 11 опорным точкам	
Подробности см. в таблице параметров в руководстве по эксплуатации	

### Опционально с нагревательным элементом

Температура	≤ 5 °C нагрев активен ≥ 15 °C нагрев неактивен
-------------	---

## Технические характеристики

Условия эксплуатации	
Температура окружающей среды	0...60 °C -20...60 °C с нагревательным элементом (≤ 25 Вт при 24 V DC)
Температура хранения	0...60 °C
Управляющая среда*	Классы качества согласно DIN ISO 8573-1
Содержание пыли	Класс 3 (макс. размер частиц 5 мкм) (макс. плотность частиц 5 мг/м <sup>3</sup> )
Точка росы под давлением	Класс 4 (макс. точка росы под давлением 3 °C)
Содержание масла	Класс 3 (макс. концентрация масла 1 мг/м <sup>3</sup> )
Приток воздуха	0–6 бар
Расход воздуха	50, 90 Нл/мин, в зависимости от типа (P <sub>Z</sub> = 6 бар)
Расход воздуха (в отрегулированном состоянии)	0 Нл/мин

Материалы						
Корпус	алюминий, с эпоксидным покрытием					
Защитная крышка дисплея	PMMA					
Защитная крышка клавиатуры	PMMA					
Система измерения перемещения анодированный алюминий	<table border="0"> <tr> <td>PEEK</td> <td rowspan="2">} Линейное исполнение</td> </tr> <tr> <td>PAI</td> </tr> <tr> <td>NBR</td> <td>} Поворотное исполнение</td> </tr> </table>	PEEK	} Линейное исполнение	PAI	NBR	} Поворотное исполнение
PEEK		} Линейное исполнение				
PAI						
NBR	} Поворотное исполнение					

Примечание
Для защиты от грубых частиц грязи в штуцеры пневматики регулятора положения встроены сетчатые фильтры. Их можно заказать как запчасти под номером 1435 SFI. В каждом комплекте 3 фильтра. Эти фильтры имеют функцию дополнительной защиты и не освобождают от необходимости использования блока обслуживания.

## Данные для заказа регулятора положения

Полевая шина	Код
без	000

Аксессуары	Код
Аксессуары	Z

Действие	Код
Одностороннего действия	1
Двустороннего действия	3

Класс взрывоопасности	Код
Без взрывозащиты	0

Опция	Код
Без	0
Электрические соединения M12 5-контактные	1*
4–20 мА выход фактических значений	2
4–20 мА выход фактических значений	3*
Электрические соединения M12 5-контактные	
4–20 мА выход фактических значений и нагревательный элемент	4
Электрические соединения M12 5-контактные и нагревательный элемент	5*
Нагревательный элемент	6
4–20 мА выход фактических значений	7*
Электрические соединения M12 5-контактные и нагревательный элемент	
* в исполнениях с разъемом M12 прилагаются подходящие розетки / штекеры	

Исполнение	Код
Электропневматический, 50 л/мин	01
Электропневматический, 90 л/мин только для одностороннего действия (код 1)	02

Пример заказа	1435	000	Z	1	0	0	01
Тип	1435						
Полевая шина (Код)		000					
Аксессуары (код)			Z				
Действие (код)				1			
Класс взрывоопасности (код)					0		
Опция (код)						0	
Исполнение (код)							01

## Необходимые детали для непосредственного монтажа

### Линейные приводы

GEMÜ 1435... (регулятор положения)

GEMÜ 1445 000 Z... (монтажный комплект)

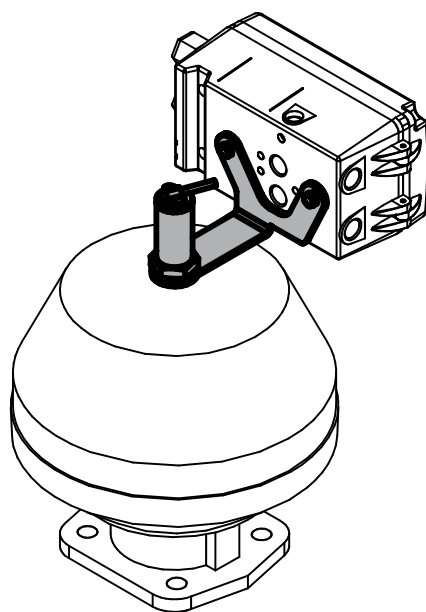
### Поворотные приводы

GEMÜ 1435... (регулятор положения)

GEMÜ 1445 PTAZ... (монтажный комплект)

**Примечание.** Монтажный комплект 1445 000 Z... (пластмассовый вал, пружина, резьбовой адаптер) в зависимости от клапана. Заказывайте отдельно с указанием типа клапана, номинального диаметра и функции управления.

## Данные для заказа монтажного комплекта для непосредственного монтажа - линейные приводы



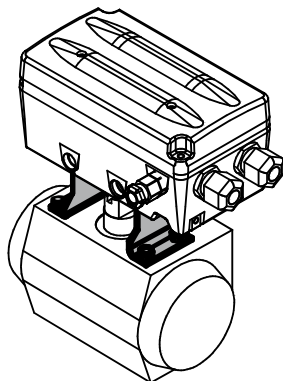
GEMÜ 1445 000 Z 10

<b>Пример заказа</b>	<b>1445</b>	<b>000</b>	<b>Z</b>	<b>10</b>
Тип	1445			
Полевая шина (Код)		000		
Аксессуары (код)			Z	
Вариант монтажа (код)				10

**Примечание.** Монтажный комплект 1445 000 Z... включает в себя датчик перемещения и крепеж. При необходимости закажите и соединительный комплект 1440 (фитинги для шланга 6 мм; если двустороннего действия, то 2 шт.)

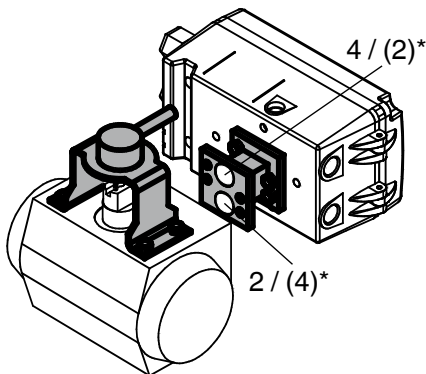
## Данные для заказа монтажного комплекта для непосредственного монтажа - поворотные приводы

GEMÜ 1445 PTAZ ...000...



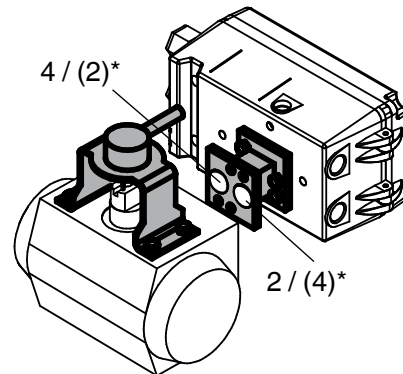
Монтаж:  
через крепежный уголок  
Штуцер управляющего  
воздуха, код 000

GEMÜ 1445 PTAZ ...V...



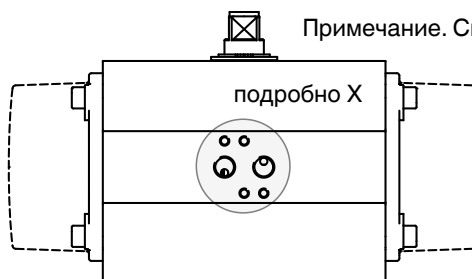
Монтаж:  
переходник NAMUR-V  
Штуцер управляющего  
воздуха, код -V-

GEMÜ 1445 PTAZ ...H...

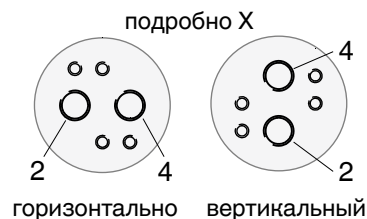


Монтаж:  
переходник NAMUR-H  
Штуцер управляющего  
воздуха, код -H-

Примечание:  
Пожалуйста Подключение  
Обратите внимание на диск



Примечание. См. схему подключения привода



## Данные для заказа монтажного комплекта для непосредственного монтажа - поворотные приводы

Монтажный комплект	Код
Монтажный комплект для поворотных приводов	PTAZ

Диапазон измерения	Код
Угол поворота 90°	090

Размер NAMUR	Код
Расстояние между отверстиями 50x25, высота вала 15	00
Расстояние между отверстиями 80x30, высота вала 20	01
Расстояние между отверстиями 80x30, высота вала 30	02
Расстояние между отверстиями 130x30, высота вала 30	03
Расстояние между отверстиями 130x30, высота вала 50	04

Штуцер управляющего воздуха	Код
Без	000
Штуцер управляющего воздуха G 1/8 и G 1/4, подключение горизонтальное, штуцер 2 слева	4HL
Штуцер управляющего воздуха G 1/8 и G 1/4, подключение вертикальное, штуцер 2 внизу	4VB
Штуцер управляющего воздуха G 1/8 и G 1/4, подключение вертикальное, штуцер 2 вверх	4VT
Штуцер управляющего воздуха G 3/8 и G 1/2, подключение горизонтальное, штуцер 2 слева	BHL
Штуцер управляющего воздуха G 3/8 и G 1/2, подключение вертикальное, штуцер 2 внизу	BVB
Штуцер управляющего воздуха G 3/8 и G 1/2, подключение вертикальное, штуцер 2 вверх	BVT

Пример заказа	1445	PTAZ	00	090	000
Тип	1445				
Монтажный комплект (код)		PTAZ			
Размер NAMUR (код)			00		
Диапазон измерения (код)				090	
Штуцер управляющего воздуха (код)					000

Примечание. Монтажный комплект 1445 PTAZ... содержит датчик перемещения и крепеж.

## Необходимые детали для внешнего монтажа

### Линейные приводы

GEMÜ 1435... (регулятор положения)
GEMÜ 4232... (датчик перемещения)
GEMÜ 4232 S01 Z... (монтажный комплект для датчика перемещения)
GEMÜ 1440... (соединительный комплект)
GEMÜ 1445 000 Z MP (крепёжный уголок)

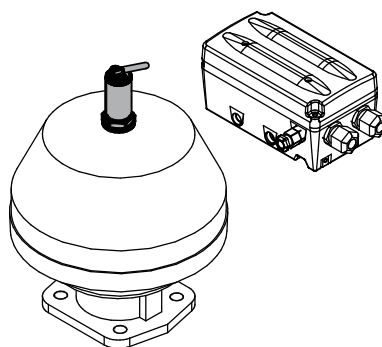
### Поворотные приводы

GEMÜ 1435... (регулятор положения)
GEMÜ 4231... (датчик перемещения)
GEMÜ 4231 PTAZ... (монтажный комплект для датчика перемещения)
GEMÜ 1440... (соединительный комплект)
GEMÜ 1445 000 Z MP (крепёжный уголок)

**Примечание.** Монтажный комплект 4231 PTAZ.../4232 S01 Z... (при необх. резьбовой переходник, ...) в зависимости от клапана. Заказывайте отдельно с указанием типа клапана, номинального диаметра и функции управления.  
При необходимости закажите и соединительный комплект 1440 (фитинги для шланга 6 мм; если двустороннего действия, то 2 шт.)

## Монтажный комплект для внешнего монтажа - линейные приводы

GEMÜ 4232 (датчик перемещения)  
GEMÜ 4232 S01 (монтажный комплект для датчика перемещения)



## Данные для заказа датчика перемещения - линейные приводы

Полевая шина	Код
без	000

Ход датчика перемещения	Код
Потенциометр, длина 30 мм	030
Потенциометр, длина 50 мм	050
Потенциометр, длина 75 мм	075

Аксессуары	Код
Аксессуары	Z

Длина кабеля	Код
Длина 2,0 м	02M0
Длина 5,0 м	05M0
другая по запросу	

Материал корпуса	Код
Оболочка из полипропилена	05
Алюминий, черный анодированный	14
Оболочка из PVDF (совместимость с HighPurity)	20

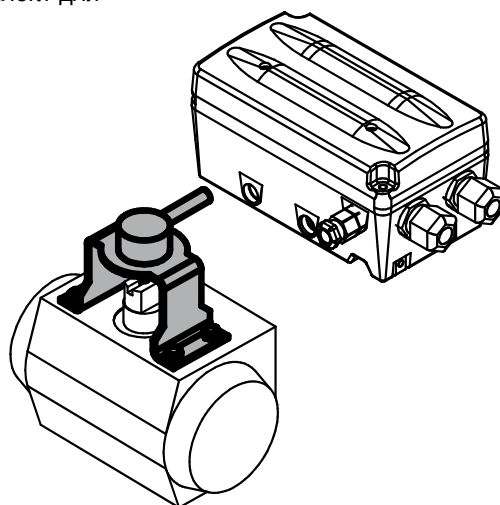
Подключение кабеля	Код
Открытые концы с наконечниками	0000
Кабельный штекер M12 прямой, 5-контактный, пластиковый	4001
* требуется для регулятора с 5-контактными разъемами M12	

Пример заказа	4232	000	Z	14	030	05M0	0000
Тип	4232						
Полевая шина (Код)		000					
Аксессуары (код)			Z				
Материал корпуса (код)				14			
Ход датчика перемещения (код)					030		
Длина кабеля (код)						05M0	
Подключение кабеля (код)							0000

**Примечание.** Монтажный комплект 4232 S01 Z... (пластмассовый вал, пружина, резьбовой переходник) для датчика перемещения 4232 в зависимости от клапана. Заказывайте отдельно с указанием типа клапана, номинального диаметра и функции управления.  
При необходимости закажите и соединительный комплект 1440 (фитинги для шланга 6 мм; если двустороннего действия, то 2 шт.)

## Монтажный комплект для внешнего монтажа - поворотные приводы

GEMÜ 4231 (датчик перемещения)  
 GEMÜ 4231 PTAZ (монтажный комплект для датчика перемещения)



### Данные для заказа датчика перемещения - поворотные приводы

<b>Полевая шина</b>	<b>Код</b>	<b>Длина кабеля</b>	<b>Код</b>
без	000	Длина 2,0 м	02M0
		Длина 5,0 м	05M0
		другая по запросу	
<b>Аксессуары</b>	<b>Код</b>		
Аксессуары	Z		
<b>Материал корпуса</b>	<b>Код</b>	<b>Подключение кабеля</b>	<b>Код</b>
PAI	XF	Открытые концы с наконечниками	0000
		Кабельный штекер M12 прямой, 5-контактный, пластиковый	4001
<b>Ход датчика перемещения</b>	<b>Код</b>	* требуется для регулятора с 5-контактными разъемами M12	
Потенциометр, 90°	090		

Пример заказа	4231	000	Z	XF	090	05M0	0000
Тип	4231						
Полевая шина (Код)		000					
Аксессуары (код)			Z				
Материал корпуса (код)				XF			
Ход датчика перемещения (код)					090		
Длина кабеля (код)						05M0	
Подключение кабеля (код)							0000

**Примечание** Монтажный комплект 4231 PTAZ... (распорный элемент, крепежная скоба) в зависимости от клапана. Заказывайте отдельно с указанием типа клапана, номинального диаметра и функции управления. При необходимости закажите и соединительный комплект 1440 (фитинги для шланга 6 мм; если двустороннего действия, то 2 шт.)

## Данные для заказа монтажного комплекта к датчику перемещения - поворотные приводы

Монтажный комплект	Код
Монтажный комплект для поворотных приводов	PTAZ

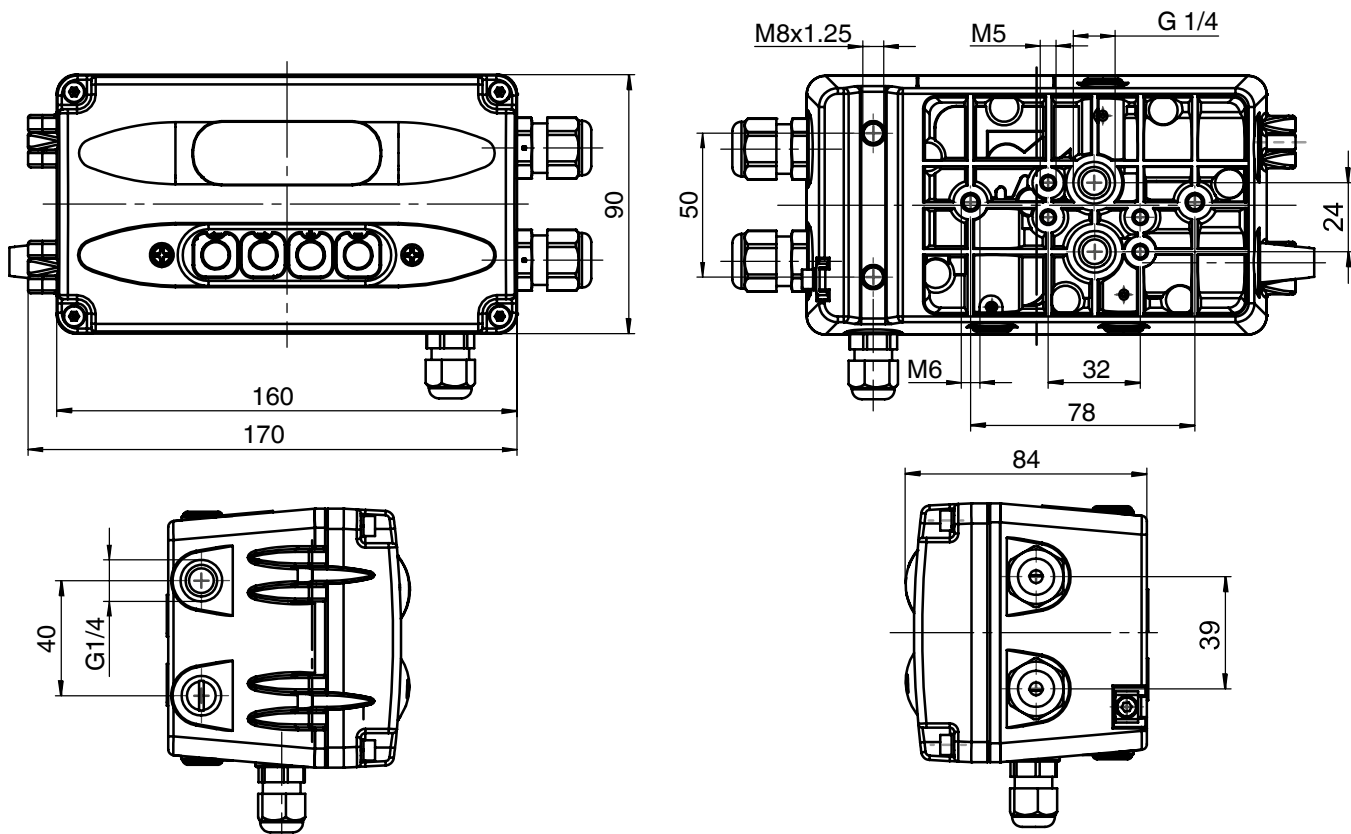
Диапазон измерения	Код
Угол поворота 90°	090

Размер NAMUR	Код
Расстояние между отверстиями 80x30, высота вала 20	01
Расстояние между отверстиями 80x30, высота вала 30	02
Расстояние между отверстиями 130x30, высота вала 30	03
Расстояние между отверстиями 130x30, высота вала 50	04

Штуцер управляющего воздуха	Код
Без	000

Пример заказа	4231	PTAZ	01	090	000
Тип	4231				
Монтажный комплект (код)		PTAZ			
Размер NAMUR (код)			01		
Диапазон измерения (код)				090	
Штуцер управляющего воздуха (код)					000

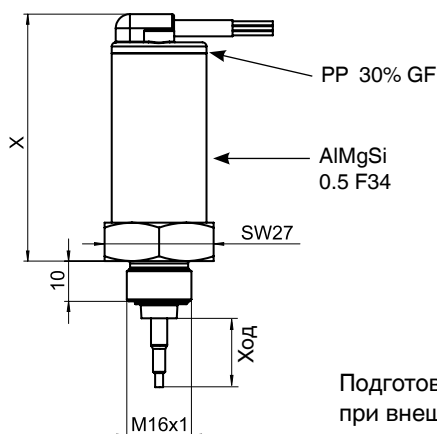
## Размеры регулятора положения [мм]





## Материалы и размеры датчика перемещения GEMÜ 4232 для линейных приводов с внешним монтажом [мм]

Материал: алюминий

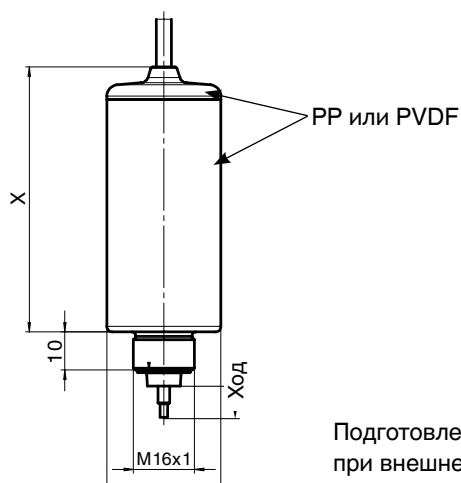


Подготовленная длина кабеля при внешнем монтаже: 2 м, 5–20 м

### Датчик перемещения

Ход	X
30	62,2
50	84,2
75	109,2

Материал: PVDF или PP

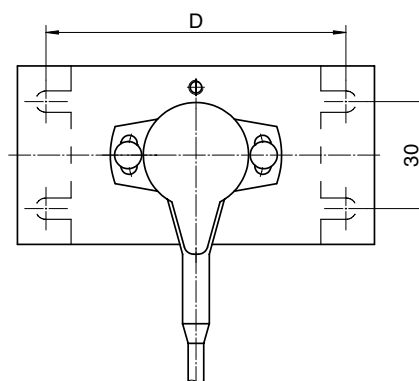
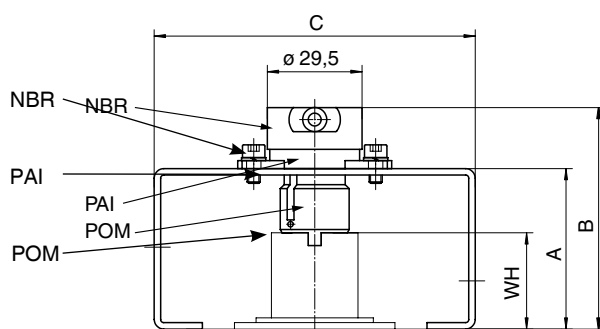


Подготовленная длина кабеля при внешнем монтаже: 2 м, 5–20 м

### Датчик перемещения

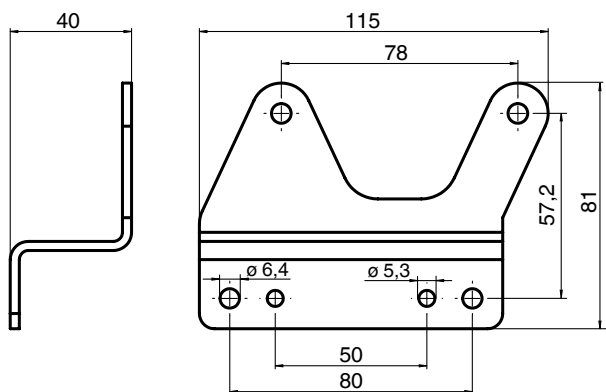
Ход	X
30	69,6
50	91,6
75	116,6

## Материалы и размеры поворотного датчика перемещения GEMÜ 4231 со скобой, внешний монтаж [мм]



Высота вала WH	Расстояние между отверстиями D	A	B	C
20	80	40	59	100
30	80	50	69	100
50	130	70	89	150

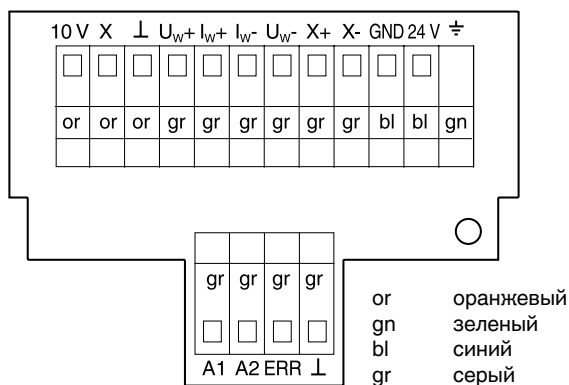
## Размеры крепёжного уголка GEMÜ 1445 для настенного монтажа регулятора положения, внешний монтаж [мм]



Крепёжный уголок для настенного монтажа регулятора положения  
№ для заказа 1445 000 Z MP

Крепёжный уголок и датчик перемещения заказывайте отдельно, см. следующие страницы.

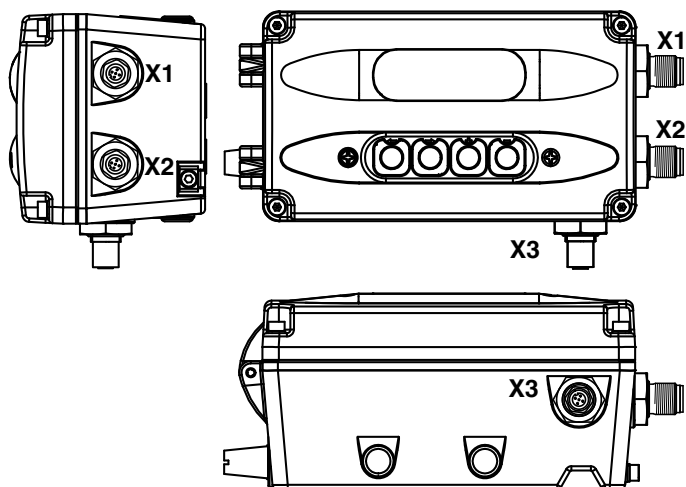
## Электрическое подключение «стандарт»



### Пояснение

10 В	gn	Подключение внешней системы измерения перемещения
X	BR	
$\perp$	ws	
$I_w</math>+$		Вход заданных значений 0 / 4–20 мА
$I_w</math>-$		
$U_w</math>+$		Вход заданных значений 0–10 В
$U_w</math>-$		
X+		Выход фактических значений 0–10 В 4–20 мА (опционально) - внутреннее питание
X-		
GND		Напряжение питания 24 V DC
24 В		
$\perp$		Потенциал - земля
A1		Сигнал тревоги 1
A2		Сигнал тревоги 2
ERR		Выход сообщений о неисправностях
$\perp$		GND out

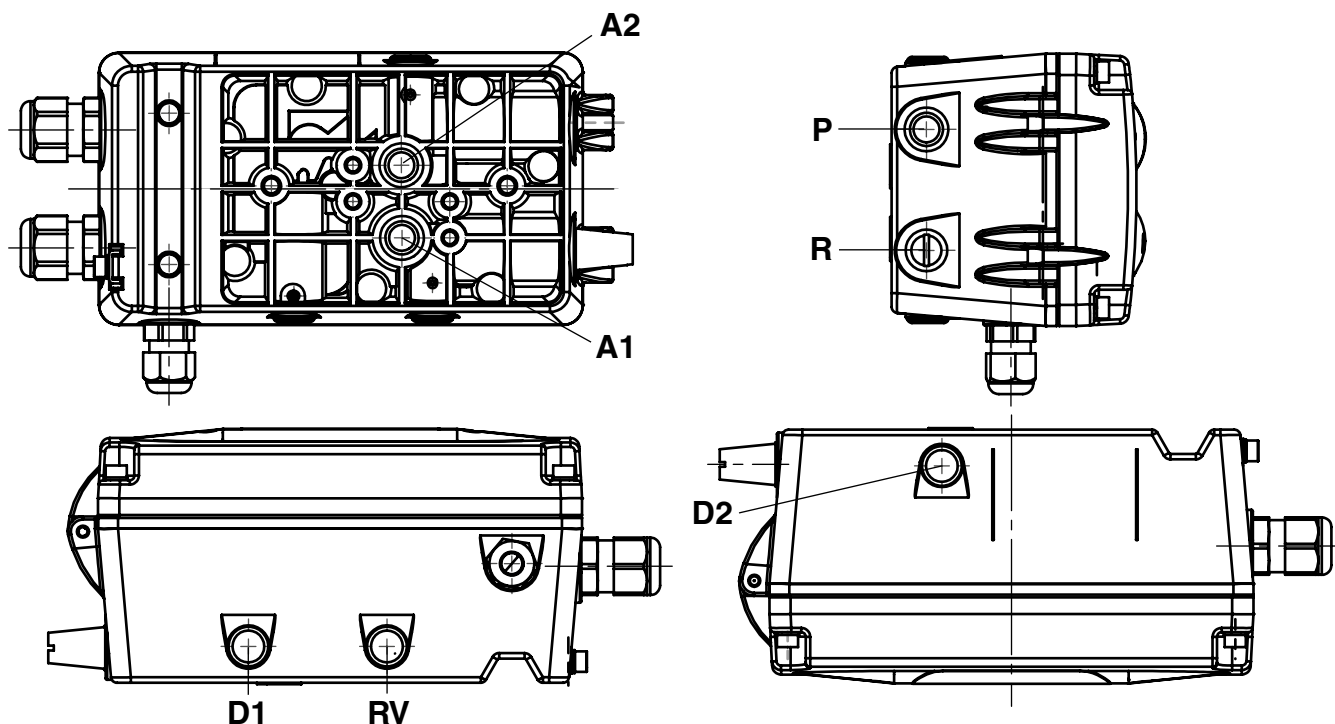
## Электрическое подключение через разъем M12 (опционально)



Разъем	Штырь	Ctr	Наименование сигнала
X1 А-кодировка разъем M12	1	I	$U_v$ , 24 V DC напряжение питания
	2	O	$U_o$ , выход сообщений о неисправностях, 24 V DC
	3	I	$U_v$ , GND напряжение питания
	4	O	$U_o$ , выход сигналов тревоги 1, 24 V DC
	5	O	$U_o$ , выход сигналов тревоги 2, 24 V DC
Разъем	Штырь	Ctr	Наименование сигнала
X2 А-кодировка разъем M12	1	I	$I_w</math>+, вход заданных значений 0 / 4–20 мА*$
	2	I	$I_w</math>- , вход заданных значений 0 / 4–20 мА*$
	3	O	X+, выход фактических значений 0–10 В / 4–20 мА
	4	O	X-, выход фактических значений 0–10 В / 4–20 мА
	5	X	не подключён
Разъем	Штырь	Ctr	Наименование сигнала
X3 А-кодировка гнездо M12	1	O	$U_v$ , напряжение питания, факт. знач. 10 V DC
	2	I	$U_{sig}$ , вход фактических значений 0–10 V DC
	3	O	$U_v$ , напряжение питания, факт. знач. GND
	4	X	не подключён
	5	X	не подключён

\* для входа заданных значений  $U_w = 0–10$  В заказчик должен выполнить переподключение

## Пневматическое подключение



Разъем	DIN ISO 1219-1	Обозначение
P	1	Штуцер для подачи воздуха G1/4
R	3	Штуцер для удаления воздуха G1/4 с глушителем
D1	V1	Дроссель выпускаемого воздуха для A1
D2	V2	Дроссель выпускаемого воздуха для A2*
RV	V3	Обратный клапан
A1	2	Рабочий штуцер для технологического клапана
A2	4	Рабочий штуцер для технологического клапана*

\* только для приводов двустороннего действия (код 3)

## Предохранительная функция

Неисправность	Выход A1	Выход A2
Сбой электропитания	Одностороннего действия: удаление воздуха Двустороннего действия: удаление воздуха	Одностороннего действия: отсутств. Двустороннего действия: подача воздуха
Сбой подачи сжатого воздуха	Одностороннего действия: удаление воздуха Двустороннего действия: не определено, в зависимости от условий работы исполнительного механизма	Одностороннего действия: отсутств. Двустороннего действия: не определено, в зависимости от условий работы исполнительного механизма

Однако эта предохранительная функция не заменяет необходимые для системы предохранительные устройства.

## Аксессуары



Запасной фильтр  
№ для заказа: 1435 SFI



Внешний дроссель для функции управления 2  
(открываемый пружиной)  
№ для заказа 1435DR6Z

## Примеры монтажа

### Внешний монтаж



Мембранный клапан GEMÜ  
650, металлический  
с GEMÜ 1435 ePos®



Седельный клапан GEMÜ  
550, металлический  
с GEMÜ 1435 ePos®

### Прямой монтаж



Мембранный клапан GEMÜ 690,  
пластмассовый  
с GEMÜ 1435 ePos®



Седельный клапан GEMÜ  
512, металлический  
с GEMÜ 1435 ePos®

**GEMÜ**® КЛАПАНЫ, СИСТЕМЫ  
ИЗМЕРЕНИЯ И РЕГУЛИРОВАНИЯ

