

**GEMÜ®**

## Электромагнитный клапан, металлический

### Конструкция

GEMÜ 8303 представляет собой 3/2-ходовый электромагнитный клапан с разностью давления. Корпус изготовлен из латуни или нержавеющей стали.

Магнит с пластмассовым напылением съёмный. Электрическое подключение осуществляется через приборную розетку в соответствии с DIN EN 175301-803, форма А.

### Характеристики

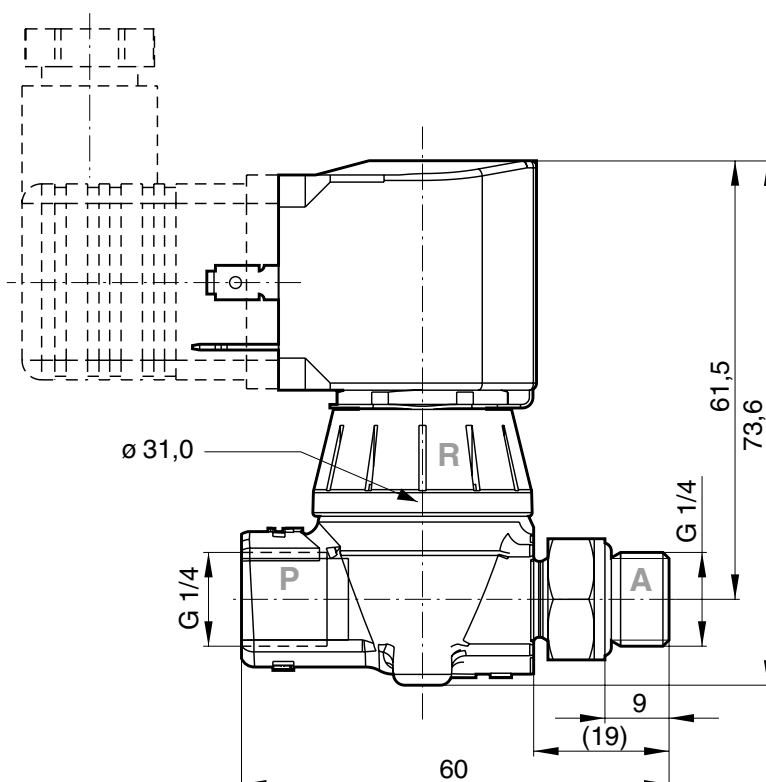
- Подходящей рабочей средой является отфильтрованный, содержащий или не содержащий масло сжатый воздух

### Преимущества

- Клапан может устанавливаться в любом положении
- Простая замена клапана без инструмента (**Click-on®**)
- Магнит можно заменять без демонтажа корпуса клапана из трубопровода
- Серийно предусмотрено удаление воздуха с подавлением шума
- Серийно резьбовой ниппель G 1/4



Размеры [мм]



**GEMÜ® 8303**

## Технические характеристики

### Рабочая среда

Отфильтрованный, содержащий или не содержащий масла сжатый воздух, не оказывающий отрицательного воздействия на физические и химические свойства материалов соответствующих корпусов и уплотнений.

Доп. темпер. рабочей среды -10... +60 °C

### Допустимое отклонение напряжения

±10 % согласно VDE 0580

### Технические характеристики

Продолжительность включения		100 % ПВ
Степень защиты		IP 65
Время переключения	Вкл.	8,5 мс
	выкл.	30,4 мс

### Потребляемая мощность

Эксплуатация при питании переменным током		
Втягивание		15 ВА
Удержание		12 ВА
Эксплуатация при питании постоянным током		8 Вт

Номинальный размер	Рабочее давление	Расход	Масса
DN	[бар]	[л/мин]	[кг]
2	1 - 10	82	0,4

## Данные для заказа

Форма корпуса	Код
Многоходовый	M

Функция управления	Код
Нормально закрытый	1

Соединение	Код
Резьбовая муфта DIN ISO 228	1

Напряжение	Код
24 В =	24
24 В 50 Гц ~	24
110 В 50 Гц ~	110
230 В 50 Гц ~	230
Другие варианты напряжений, а также магниты в исполнении Ex по запросу.	

Материал корпуса клапана	Код
CW617N, латунь	12
1.4581, нержавеющая сталь	38

Материал уплотнения	Код
NBR, пербунан N	2

Частота	Код
50 Гц	50
=	=

Пример заказа	8303	002	M	1	12	2	1	230	50
Тип	8303								
Номинальный размер		002							
Форма корпуса (Код)			M						
Соединение (код)				1					
Материал корпуса клапана (Код)					12				
Материал уплотнения (Код)						2			
Функция управления (Код)							1		
Напряжение (код)								230	
Частота (код)									50

**GEMÜ**® КЛАПАНЫ, СИСТЕМЫ  
ИЗМЕРЕНИЯ И РЕГУЛИРОВАНИЯ

